



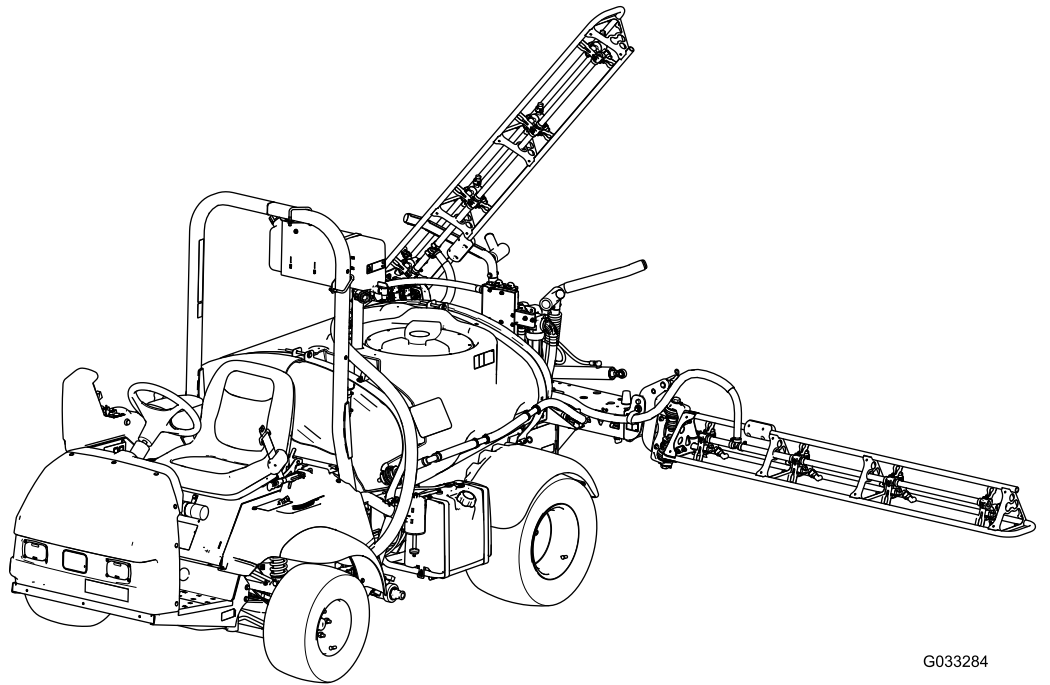
Count on it.

Form No. 3439-827 Rev A

사용 설명서

Multi Pro[®] 1750 잔디 스프레이어

모델 번호 41188—일련번호 407182392 및 그 이상



G033284



이 제품은 모든 관련 유럽 지침을 준수합니다. 자세한 내용은 별도로 제공된 제품별 적합성 선언서(Declaration of Conformity, DOC)를 참조하십시오.

Section 4442에 정의되어 있는 스파크 방지 머플러가 엔진에 장착되어 있고 정상적으로 유지관리하는 경우 또는 엔진이 화재를 방지할 수 있도록 구성, 장착 및 유지관리되는 경우 외에는, 산림, 덩불 또는 목초지에서 엔진을 사용하거나 작동하는 것은 캘리포니아 Public Resource Code Section 4442 또는 4443 위반입니다.

동봉된 **엔진 사용 설명서**는 미국 환경 보호국(EPA) 및 배기 시스템, 유지보수 및 보증에 대한 캘리포니아 배기가스 관리 규정에 대해 알려드리기 위한 것입니다. 교체 부품은 엔진 제조사를 통해 주문할 수 있습니다.

▲ 경고

캘리포니아 Proposition 65 경고

본 제품의 엔진에서 나오는 배기가스에는 캘리포니아 주에서 암, 선천성 기형 및 기타 생식 기능 장애를 일으키는 것으로 알려진 화학 물질이 들어 있습니다.

배터리 포스트, 터미널 및 관련 액세서리에는 캘리포니아 주에서 암과 생식 기능 장애를 일으키는 것으로 알려진 납과 납 화합물, 화학 물질이 들어 있습니다. 취급 후에는 손을 씻으십시오.

본 제품의 사용으로 캘리포니아 주에서 암, 선천성 기형 및 기타 생식 기능 장애를 일으키는 것으로 알려진 화학 물질이 들어 있습니다.

소개

이 장비는 주로 비포장 도로에서 사용되며 공도에서 운전할 때 사용하지 않습니다. 이 제품을 지정되지 않은 용도로 사용하면 작업자나 주변 사람들이 위험해질 수 있습니다.

이 정보를 주의 깊게 읽고 제품을 제대로 조작 및 유지 관리하는 방법과 부상 및 제품 손상을 방지하는 방법에 대해 익히십시오. 사용자는 제품을 제대로 안전하게 조작해야 할 책임이 있습니다.

안전 요령, 교육 자료, 액세서리 정보 등의 자세한 정보를 찾거나 판매점 위치를 찾거나 제품을 등록하는 경우 www.Toro.com을 방문하십시오.

서비스, Toro 순정 부품 또는 추가 정보가 필요하면 지정 서비스점이나 Toro 고객 서비스에 연락하여 제품의 모델 번호와 일련 번호를 알려 주십시오. **그림 1**은 제품의 모델 번호와 일련번호의 위치를 보여 줍니다. 마련된 빈칸에 이 번호를 적어 두십시오.

중요: 모바일 기기에서는 일련번호 데칼(장착한 경우)의 QR 코드를 스캔하여 보증, 부품 및 기타 제품 정보에 액세스할 수 있습니다.

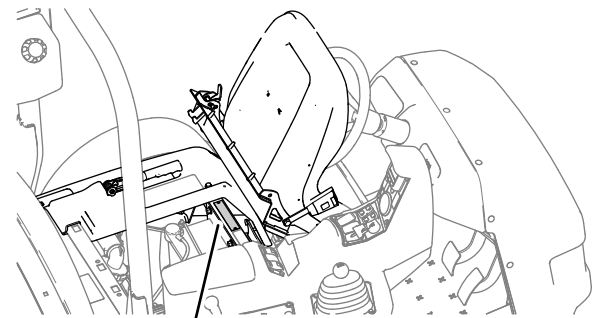


그림 1

g237021

1. 모델 번호 및 일련번호 위치

모델 번호 _____

일련번호 _____

본 설명서는 잠재적인 위험에 대해 설명하고 있으며, 권장 예방 조치를 따르지 않을 경우 심각한 부상이나 사망을 초래할 수 있는 위험에 대해서는 안전 경고 기호(**그림 2**)로 표시합니다.



그림 2

g000502

1. 안전 경고 기호

본 설명서에서는 2가지 단어를 사용하여 정보를 강조합니다. **중요**는 특별한 기계적 정보에 대한 주의를 환기시키며 **참고**는 특별한 주의를 기울일 필요가 있는 일반 정보를 강조합니다.

목차

- 안전 4
 - 일반적인 안전성 4
 - 안전 및 교육용 전사지 4
- 설정 11
 - 1 역류차단 주입 콘센트 장착 12
 - 2 섹션 힌지 스프링 점검 12
- 제품 개요 14
 - 제어장치 16
 - 사양 19
 - 부착 장치/액세서리 19
- 작업 전 20
 - 작동 전 안전성 20
 - 장비 준비 21
 - 새 장비 길들이기 22
 - 스프레이어 준비 22
 - 스프레이 펌프 찾기 29
- 작업 중 29
 - 작동 중 안전성 29
 - 라디오 클립 30
 - 장비 작동 31
 - 차동 잠금장치 사용 32
 - 스프레이어 작동 32
 - 스프레이 섹션 배치 33
 - 유용한 살포 정보 33
 - 노즐 뚫기 34
- 작업 후 34
 - 작동 후 안전성 34
 - 스프레이어 세척 34
- 유지보수 39
 - 유지관리 안전성 39
- 권장 유지보수 일정 40
 - 일일 유지보수 점검 목록 41
 - 주의할 부분 표기 42
- 사전 유지보수 절차 42
 - 스프레이어 올리기 42
- 운행 43
 - 장비 운행 43
 - 스프레이어 펌프 운행 43
 - 섹션 힌지 운행 44
- 엔진 유지보수 44
 - 엔진 안전성 44
 - 흡기 스크린 점검 44

- 에어 클리너 정비 44
- 엔진 오일 정비 45
- 정화 플러그 교환 46
- 연료 시스템 유지보수 48
 - 연료 필터 교체 48
 - 카본 캐니스터 정비 48
 - 연료 탱크 비우기 49
- 전기 시스템 유지보수 49
 - 전기 시스템 안전성 49
 - 퓨즈 위치 확인 49
 - 배터리 정비 49
- 구동 시스템 유지보수 51
 - 휠 및 타이어 검사 51
 - 차동 잠금장치 케이블 조정 51
 - 프론트 휠 토우 인 조정 52
- 브레이크 유지보수 53
 - 브레이크 오일 점검 53
 - 브레이크 검사 53
 - 주차 브레이크 조정 53
- 유압 시스템 유지보수 54
 - 유압 시스템 안전성 54
 - 유압 오일 규격 54
 - 트랜스액슬/유압 오일 점검 54
 - 트랜스액슬/유압 오일 교환 54
 - 유압 필터 교체 55
 - 유압 라인 및 호스 점검 55
- 스프레이 시스템 유지보수 56
 - 호스 검사 56
 - 흡입 필터 교환 56
 - 압력 필터 교환 56
 - 노즐 필터 교환 57
 - 펌프 검사 57
 - 나일론 피벗 부싱 검사 57
 - 봄의 높이 조정 58
- 청소 59
 - 유량계 청소 59
 - 스프레이어 밸브 청소 60
- 보관 68
 - 보관 안전성 68
 - 스프레이어 시스템 준비 68
 - 장비 절차 수행 69
 - 엔진 및 배터리 준비 69
 - 장비 준비 69
- 문제해결 70
- 개요도 73

안전

운전자나 소유자가 부적절하게 사용하거나 유지관리 하면 부상을 당할 수 있습니다. 부상 위험을 줄이려면 여기에 나와 있는 안전 지침을 따르고 주의, 경고 또는 위험과 같은 개인 안전 지침을 의미하는 안전 경고 기호(그림 2)에 항상 유의하십시오. 이 지침을 따르지 않으면 부상하거나 사망할 수 있습니다.

본 장비는 SAE J2258에 따라 설계되었습니다.

일반적인 안전성

이 제품으로 인해 사람이 다칠 수 있습니다. 항상 모든 안전 지침을 준수하여 중상을 방지하십시오.

- 엔진을 시동하기 전에 이 *사용 설명서*의 내용을 읽고 숙지하십시오.
- 장비를 작동하는 동안에는 온전히 주의를 기울이십시오. 주의력을 산만하게 하는 활동을 하면, 부상 또는 재산 피해가 발생할 수 있습니다.
- 화학물질 접촉으로부터 보호하기 위해 적절한 개인보호장비(PPE)를 착용하십시오. 스프레이어 시스템에 사용되는 화학물질은 위험하고 유독할 수 있습니다.

- 장비의 움직이는 부품 근처에 손이나 발을 두지 마십시오.
- 모든 보호 장치 및 기타 안전 보호 장치가 제자리에 장착되어 제대로 작동하지 않는 상태에서는 장비를 운전하지 마십시오.
- 스프레이어 노즐과 스프레이 드리프트 배출 구역에 가까이 가지 마십시오. 주변 사람들과 아이들은 작업 공간에 들어오지 못하게 하십시오.
- 절대로 아이들이 장비를 작동하게 하지 마십시오.
- 엔진을 끄고 키를 뺀 다음(꽃혀 있는 경우) 모든 움직임이 멈출 때까지 기다려 운전석에서 내리십시오. 장비가 식은 후에 장비를 조정, 정비, 청소 또는 보관하십시오.

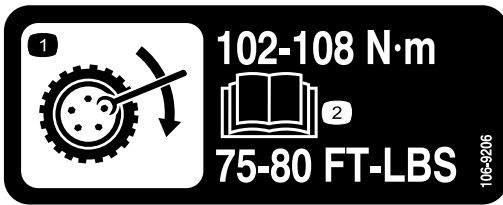
이 장비를 잘못 사용하거나 정비하면 사람이 다치는 사고가 생길 수 있습니다. 부상 위험을 줄이려면 여기에 나와 있는 안전 지침을 따르고 주의, 경고 또는 위험과 같은 개인 안전 지침을 의미하는 안전 경고 기호(▲)에 항상 주의를 기울이십시오. 이 지침을 따르지 않을 경우 사람이 다치거나 사망하는 사고가 발생할 수 있습니다.

본 설명서가 본 장비에 적용된 모든 부착 장치를 다루지는 않습니다. 추가적인 안전 지침은 각 부착 장치에 동봉된 사용 설명서를 참조하십시오.

안전 및 교육용 전사지



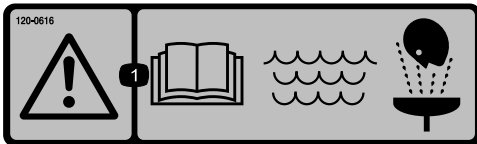
안전 문구 데칼과 지침은 작업자의 눈에 쉽게 보이며 잠재적인 위험이 있는 모든 부분에 부착되어 있습니다. 손상되거나 유실된 데칼은 교체하십시오.



106-9206

decal106-9206

- 휠 토크 규격
- 사용 설명서*를 읽으십시오.



120-0616

decal120-0616

- 경고—*사용 설명서*를 읽으십시오. 깨끗한 물로 응급 세척하십시오.



120-0617

decal120-0617

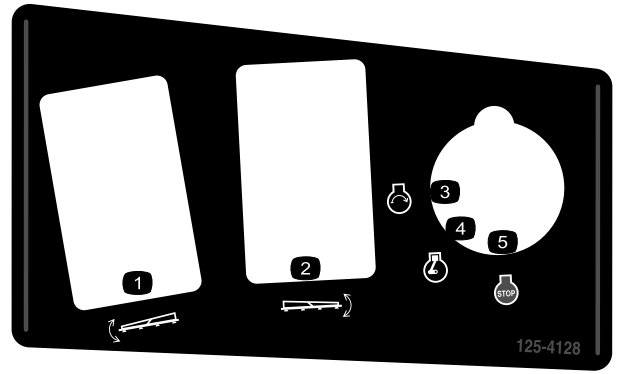
- 손이 끼일 수 있음—힌지에 손을 가까이 하지 마십시오.
- 불에 깔릴 위험—주변 사람이 가까이 오지 않게 하십시오.



decal120-0622

120-0622

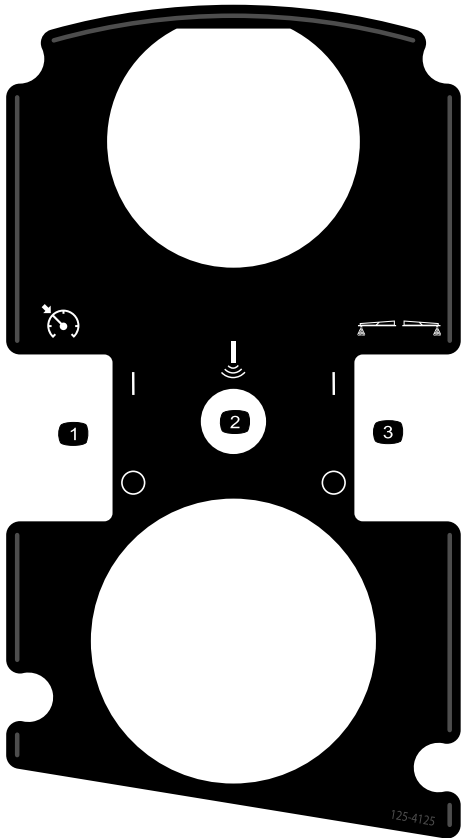
1. 경고—사용 설명서를 읽으십시오.
2. 경고—스프레이어 탱크 내에 들어가지 마십시오.
3. 화학약품으로 인한 화상 위험, 독성 가스 흡입 위험—손 및 피부 보호구를 착용하십시오. 보안경 및 호흡기 보호구를 착용하십시오.



decal125-4128

125-4128

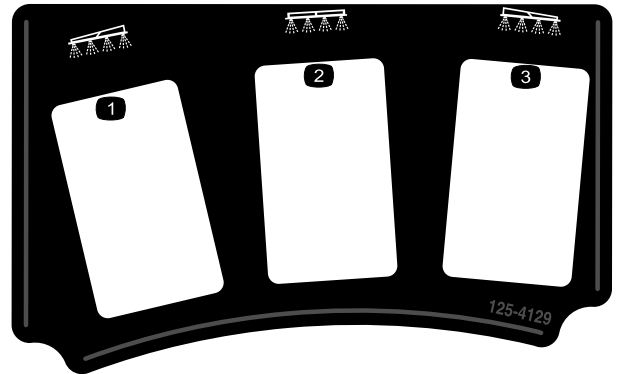
1. 좌측 섹션을 올림/내림
2. 우측 섹션을 올림/내림
3. 엔진—시동
4. 엔진—작동
5. 엔진—정지



decal125-4125

125-4125

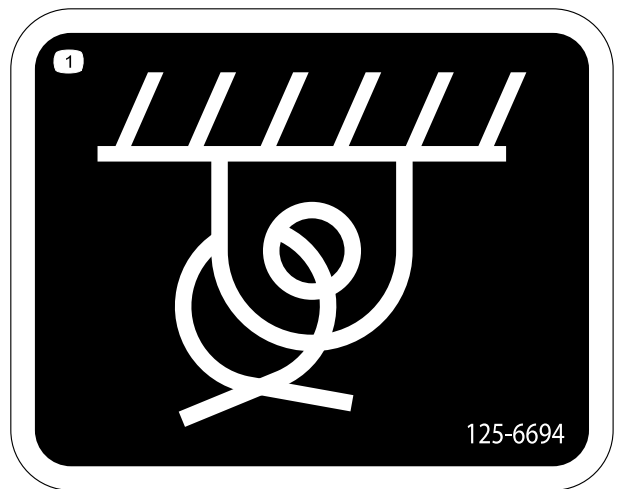
1. 스로틀 잠금장치/속도 잠금장치를 켜/끔
2. 소닉 붐(옵션)
3. 폼 메이커를 켜/끔(옵션)



decal125-4129

125-4129

1. 좌측 섹션
2. 중앙 섹션
3. 우측 섹션



decal125-6694

125-6694

1. 결박 위치

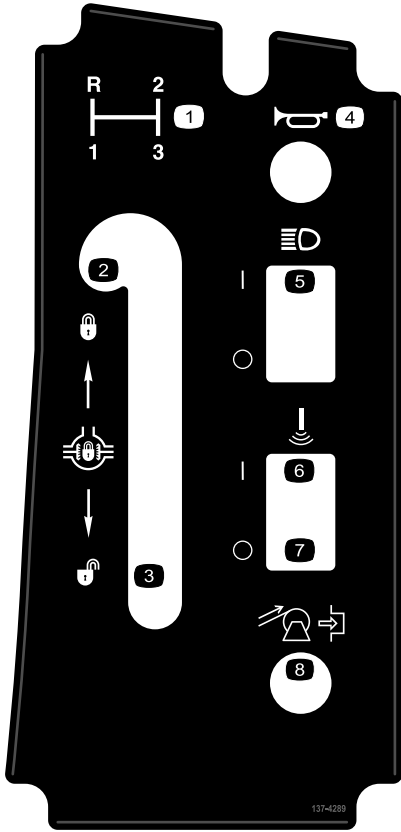
⚠ WARNING: Cancer and Reproductive Harm - www.P65Warnings.ca.gov.
For more information, please visit www.ticoCAProp65.com

CALIFORNIA SPARK ARRESTER WARNING
Operation of this equipment may create sparks that can start fires around dry vegetation. A spark arrester may be required. The operator should contact local fire agencies for laws or regulations relating to fire prevention requirements.

133-8062

133-8062

decal133-8062

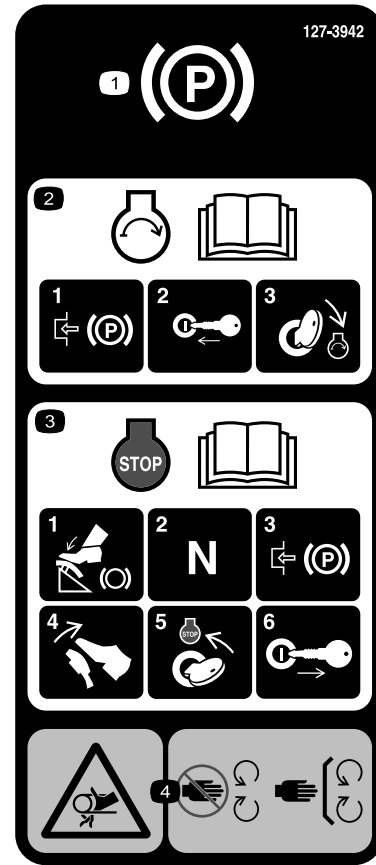


137-4289

137-4289

decal137-4289

- | | |
|------------------|-----------------------|
| 1. 기어 선택 | 5. 전조등 ON(켜짐)/OFF(꺼짐) |
| 2. 차동 잠금장치 잠금 | 6. 소닉 붐—ON(켜짐) |
| 3. 차동 잠금장치 잠금 해제 | 7. 소닉 붐—OFF(꺼짐) |
| 4. 경음기 | 8. 호스 릴 감기(옵션) |

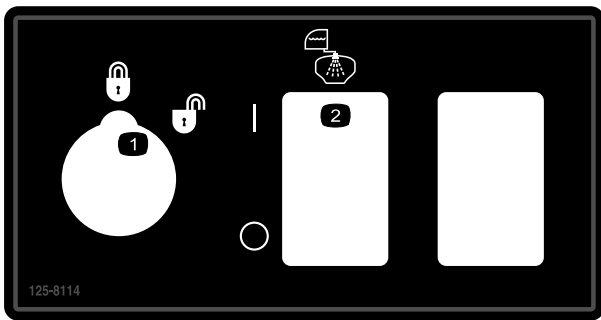


127-3942

127-3935

decal127-3935

- | | |
|--|--|
| 1. 주차 브레이크 | 3. 엔진 정지에 대한 정보는 <i>사용 설명서</i> 를 읽으십시오—1) 브레이크 페달을 밟고, 2) 기어를 중립으로 설정하고, 3) 주차 브레이크를 체결하고, 4) 브레이크 페달을 놓고, 5) 시동 키를 STOP(정지) 위치로 돌리고, 6) 시동 키를 시동 스위치에서 뺍니다. |
| 2. 엔진 시동에 대한 정보는 <i>사용 설명서</i> 를 읽으십시오—1) 주차 브레이크를 체결하고, 2) 시동 키를 시동 스위치에 끼우고, 3) 키를 엔진 작동 위치로 돌립니다. | 4. 벨트에 감겨 들어갈 위험—움직이는 부품에서 떨어져 있고, 모든 가드와 실드를 제자리에 배치하십시오. |



125-8114

decal125-8114

125-8114

- | | |
|--------------------|----------------|
| 1. 속도 록아웃 잠금/잠금 해제 | 2. 세척 펌프 켜짐/꺼짐 |
|--------------------|----------------|



127-3937

decal127-3937

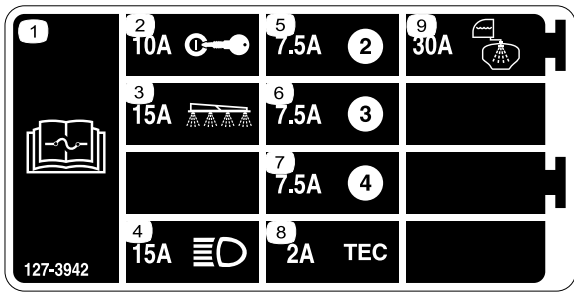
1. 경고—올라타지 마십시오.
2. 경고—뜨거운 표면에 가까이 가지 마십시오.
3. 벨트에 감겨 들어갈 위험—움직이는 부품에서 떨어져 있고, 모든 가드와 실드를 제자리에 배치하십시오.



127-3939

decal127-3939

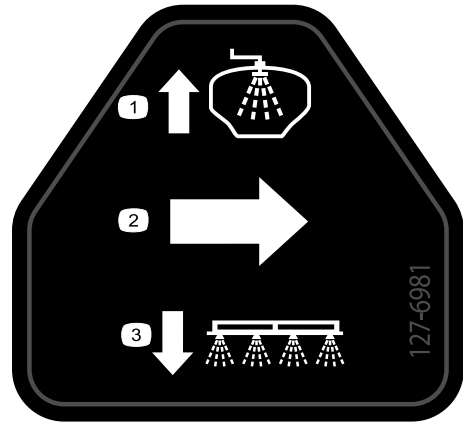
1. 경고—사용 설명서를 읽으십시오. 장비를 작동할 때는 항상 안전벨트를 매십시오. 장비를 기울이지 마십시오.
2. 추락 위험—스프레이어 탱크에 사람을 태우지 마십시오.
3. 절단/신체 절단 위험—항상 팔과 다리를 장비 내부에 두십시오.
4. 경고—ROPS 시스템을 드릴로 구멍을 뚫거나, 용접하거나, 개조하지 마십시오.



127-3942

decal127-3942

- | | |
|---------------------------------------|-------------|
| 1. 퓨즈에 대한 내용은 <i>사용 설명서</i> 를 읽어보십시오. | 6. 7.5 A |
| 2. 10 A—정화 | 7. 7.5 A |
| 3. 15 A—스프레이어 섹션 | 8. 2 A—TEC |
| 4. 15 A—전조등 | 9. 30 A—수세조 |
| 5. 7.5 A | |



127-6981

decal127-6981

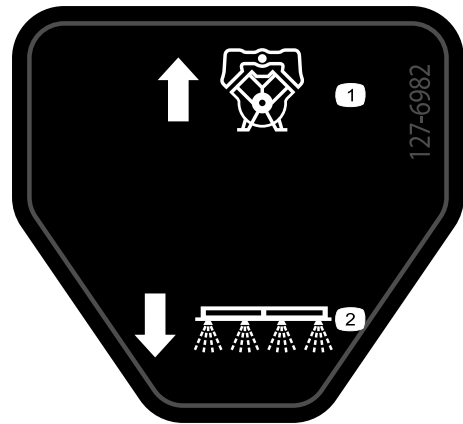
- | | |
|---------------|-----------|
| 1. 바이패스 반환 유량 | 3. 폼 스프레이 |
| 2. 유량 | |



127-6976

decal127-6976

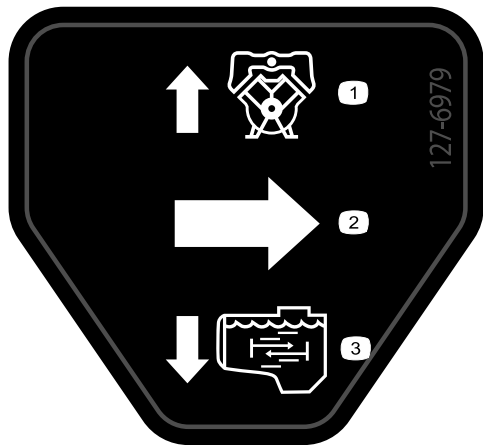
- | | |
|-------|-------|
| 1. 감소 | 2. 증가 |
|-------|-------|



127-6982

decal127-6982

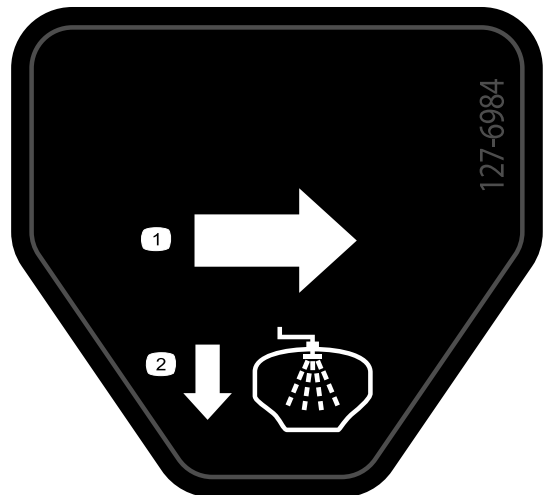
- | | |
|---------------|-----------|
| 1. 바이패스 반환 유량 | 2. 폼 스프레이 |
|---------------|-----------|



127-6979

decal127-6979

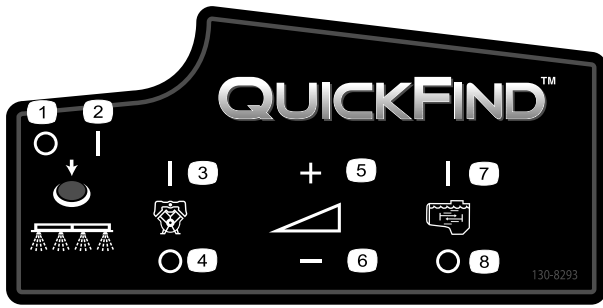
- | | |
|---------------|----------|
| 1. 바이패스 반환 유량 | 3. 교반 유량 |
| 2. 유량 | |



127-6984

decal127-6984

- | | |
|-------|-------------|
| 1. 유량 | 2. 탱크 반환 유량 |
|-------|-------------|



decal130-8293

130-8293

- | | |
|-------------|----------|
| 1. 스프레이어 꺼짐 | 5. 가속 |
| 2. 스프레이어 켜짐 | 6. 감속 |
| 3. 엔진 켜짐 | 7. 교반 작동 |
| 4. 엔진 꺼짐 | 8. 교반 중지 |

MULTIPRO 1750 QUICK REFERENCE AID

CHECK/SERVICE

1. ENGINE OIL DIP STICK	9. FUEL FILL
2. ENGINE OIL FILL	10. FUEL FILTER
3. ENGINE OIL DRAIN	11. AIR FILTER
4. ENGINE OIL FILTER	12. BATTERY
5. TRANS/HYD OIL DIP STICK	13. BRAKE FLUID
6. HYDRAULIC OIL FILTER	14. TIRE PRESSURE:
7. HYDRAULIC OIL STRAINER	- 20 PSI FRONT
8. TRANS/HYD OIL DRAIN	- 20 PSI REAR

➔ GREASE POINTS (100 HRS)

FLUID SPECIFICATIONS / CHANGE INTERVALS

SEE OPERATOR'S MANUAL FOR INITIAL CHANGES	FLUID TYPE	CAPACITY		CHANGE INTERVALS	
		L	QT	FLUID	FILTER
ENGINE OIL	SEE MANUAL	1.9	2	100 HRS.	100 HRS.
TRANS/HYDRAULIC OIL	DEXRON III ATF	7.1	7.5	800 HRS.	800 HRS.
FUEL	SEE MANUAL	18.9	5 GAL	—	400 HRS.
AIR CLEANER	CLEAN EVERY 50 HRS.	—	—	—	200 HRS.
TRANS AXLE STRAINER	—	—	—	—	CLEAN 800 HRS.

FOR HEAVY DUTY OPERATION, MAINTENANCE SHOULD BE PERFORMED TWICE AS FREQUENTLY.

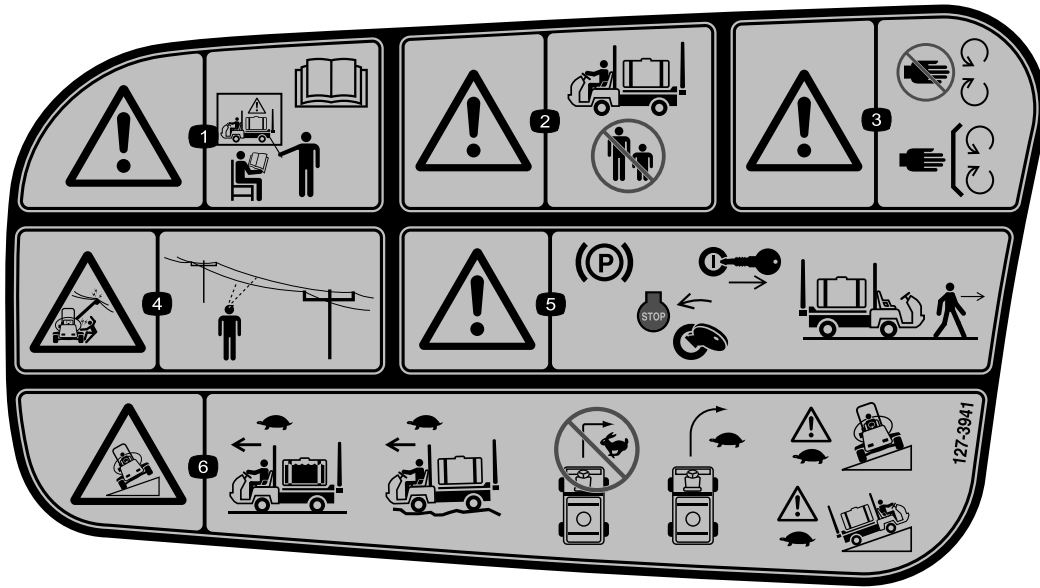
1
THE TORO COMPANY
 8111 Lyndale Avenue South
 Bloomington, MN 55420-1196 USA

133-0382

decal133-0382

133-0382

1. 유지보수에 대한 내용은 *사용 설명서*를 읽어보십시오.



decal127-3941

127-3941

1. 경고—적절한 교육을 받지 않은 경우 장비를 작동하지 마십시오. *사용 설명서*를 읽으십시오.
2. 경고—장비가 작동할 때 주변 사람이 다가오지 못하게 하십시오.
3. 경고—움직이는 부품에 가까이 가지 말고, 모든 가드 및 실드를 제자리에 장착하십시오.
4. 감전 위험, 공중 전력선—장비를 작업 구역에서 작동하기 전에 공중 전력선이 있는지 확인하십시오.
5. 경고—장비를 떠나기 전에 주차 브레이크를 체결하고, 엔진을 끄고 시동 키를 빼십시오.
6. 전복 위험—스프레이어 탱크가 가득 차 있을 때는 천천히 이동하십시오. 거친 지형에서 운전할 때 천천히 이동하십시오. 고속으로 회전하지 마십시오. 천천히 회전하십시오. 경사지를 가로지르거나 올라갈 때 천천히 운전하십시오.

설정

매체 및 추가 부품

설명	수량	사용
시동 키	2	장비를 운전하기 전에 설명서를 읽고 교육 자료를 시청하십시오.
사용 설명서	1	
엔진 사용 설명서	1	
부품 카탈로그 지침 카드	1	
사용자 교육 자료	1	
스크린 필터	2	

참고: 정상 운전 위치에서 장비의 좌측과 우측을 판단하십시오.

참고: 살포 제어 시스템에 대한 질문이 있거나 추가 정보가 필요하면 시스템과 함께 제공된 *사용 설명서*를 참조하십시오.

중요: 본 스프레이어는 스프레이 노즐과 함께 판매되지 않습니다.

스프레이어를 사용하려면 노즐을 구입하여 장착해야 합니다. 사용 가능한 부품 키트 및 액세서리는 Toro 공식 판매 대리점에 문의하십시오.

노즐을 장착한 다음 스프레이어를 처음 사용하기 전에 1개 이상의 섹션을 끌 때 압력 및 시용량이 모든 섹션에 대해 동일하게 유지되도록 스프레이어 유량을 보정하고 섹션 바이패스 밸브를 보정하십시오. [스프레이 유량 보정 \(페이지 26\)](#) 및 [섹션 바이패스 밸브 보정 \(페이지 27\)](#)을 참조하십시오.

1

역류차단 주입 콘센트 장착

이 절차를 수행하는 데 필요한 부품:

1	90° 피팅
1	퀵 커플러
1	호스 어댑터
1	주입 콘센트 브래킷
1	플랜지 헤드 볼트(5/16 x ¾ 인치)
1	역류차단 호스

절차

1. **그림 3**과 같이 탱크의 나사산 구멍 위에 주입 콘센트 브래킷을 놓고 플랜지 헤드 볼트(5/16 x ¾ 인치)로 고정합니다.

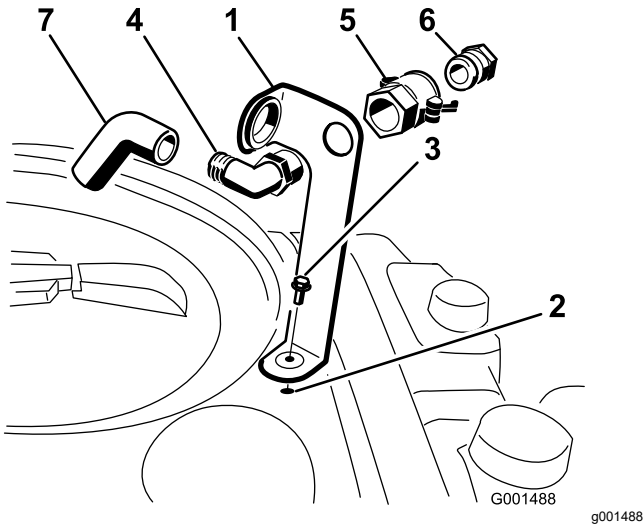


그림 3

- | | |
|------------------------|------------|
| 1. 주입 콘센트 브래킷 | 5. 퀵 커플러 |
| 2. 탱크의 나사산 구멍 | 6. 호스 어댑터 |
| 3. 플랜지 볼트(5/16 x ¾ 인치) | 7. 역류차단 호스 |
| 4. 90° 엘보우 피팅 | |

2. 90° 엘보우 피팅의 나사산 말단을 브래킷을 통과시켜 배치하고 그 위에 퀵 커플러를 돌려 끼워 브래킷에 고정합니다(**그림 3**).

참고: 탱크에 물을 채울 때 물이 원호를 그리면서 탱크로 주입되도록 피팅을 개방 단부가 브래킷의 큰 구멍과 탱크 구멍을 향하도록 하여 장착합니다.

3. 호스 어댑터를 퀵 커플러에 장착합니다(**그림 3**).
4. 레버를 어댑터를 향해 돌려 어댑터를 제자리에 고정한 다음 헤어핀 코터로 고정합니다(**그림 3**).

5. 역류차단 호스를 브래킷의 큰 구멍을 통해 90° 엘보우 피팅의 가시형 단부에 장착합니다(**그림 3**).

중요: 긴 호스를 사용하여 탱크 액체에 접촉하지 마십시오.

2

섹션 힌지 스프링 점검

아무 부품도 필요 없음

절차

중요: 부정확하게 압축된 섹션 힌지 스프링이 장착된 스프레이 시스템을 사용하면 폼 어셈블리가 손상될 수 있습니다. 스프링을 측정하고 필요 시 잼 너트를 사용하여 스프링을 4 cm로 압축하십시오.

장비를 용이하게 운반하도록 스프레이어는 섹션을 앞으로 돌려 확장된 상태로 운반됩니다. 운송 중 섹션이 정위치에 있도록 제조 시 스프링을 완전히 조이지 않았습니다. 장비를 작동하기 전에 스프링을 올바른 압축 위치로 조정해야 합니다.

1. 필요 시 운송 중 우측 및 좌측 확장 부위를 고정하는 포장 구성품을 제거합니다.
2. 살포 위치로 확장하는 동안 섹션을 지지합니다.
3. 섹션 힌지에서 섹션이 확장 위치에 있을 때 상단 및 하단 스프링의 압축을 측정합니다(**그림 4**).
 - A. 모든 스프링이 압축될 때 4 cm가 되어야 합니다.
 - B. 잼 너트를 사용하여 4 cm 이상되는 스프링을 압축합니다.

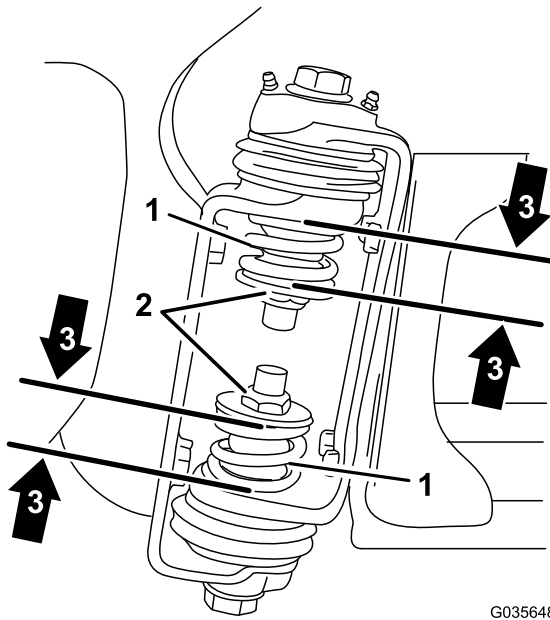
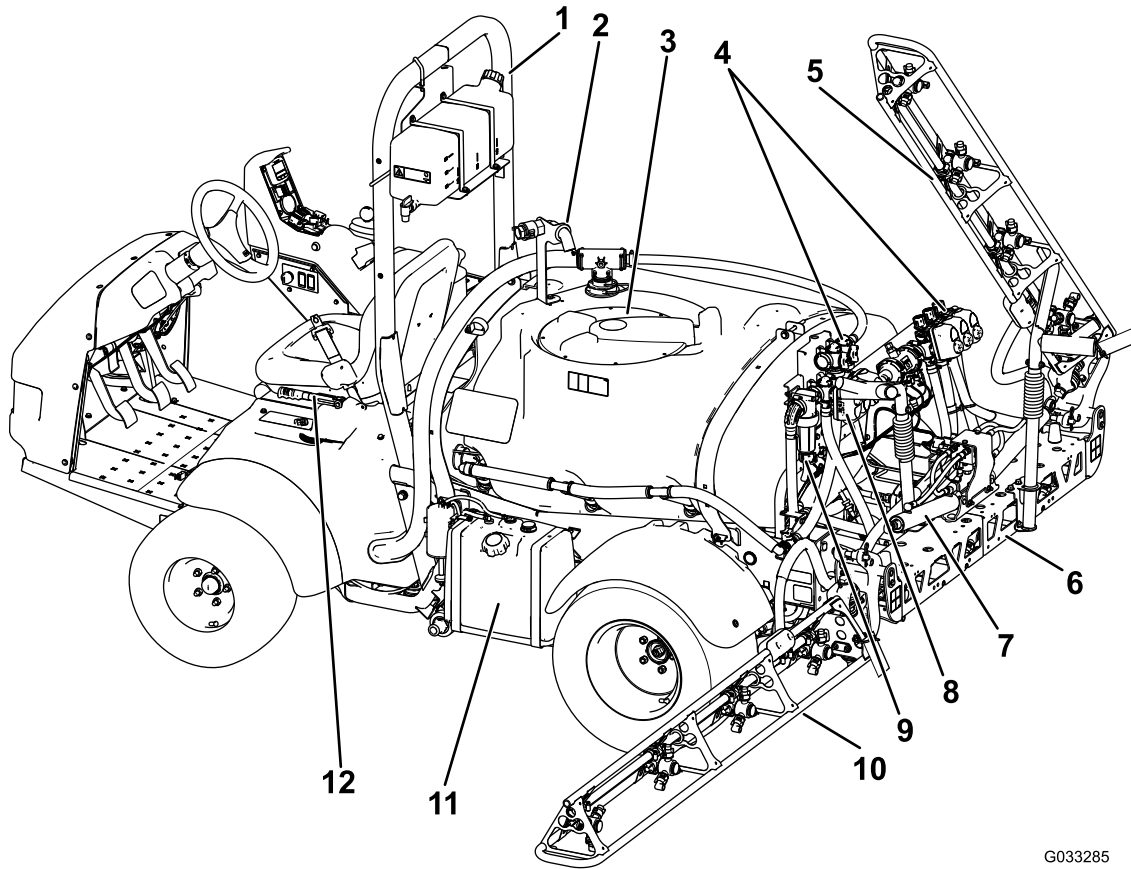


그림 4

- 1. 섹션 힌지 스프링
- 2. 잠 너트
- 3. 압축된 스프링 치수—4 cm

-
- 4. 두 개의 섹션 힌지의 스프링에 대해 같은 절차를 반복합니다.
 - 5. 섹션을 'X'자 이동 위치로 이동합니다. 자세한 내용은 [스프레이 섹션 배치 \(페이지 33\)](#)를 참조하십시오.

제품 개요

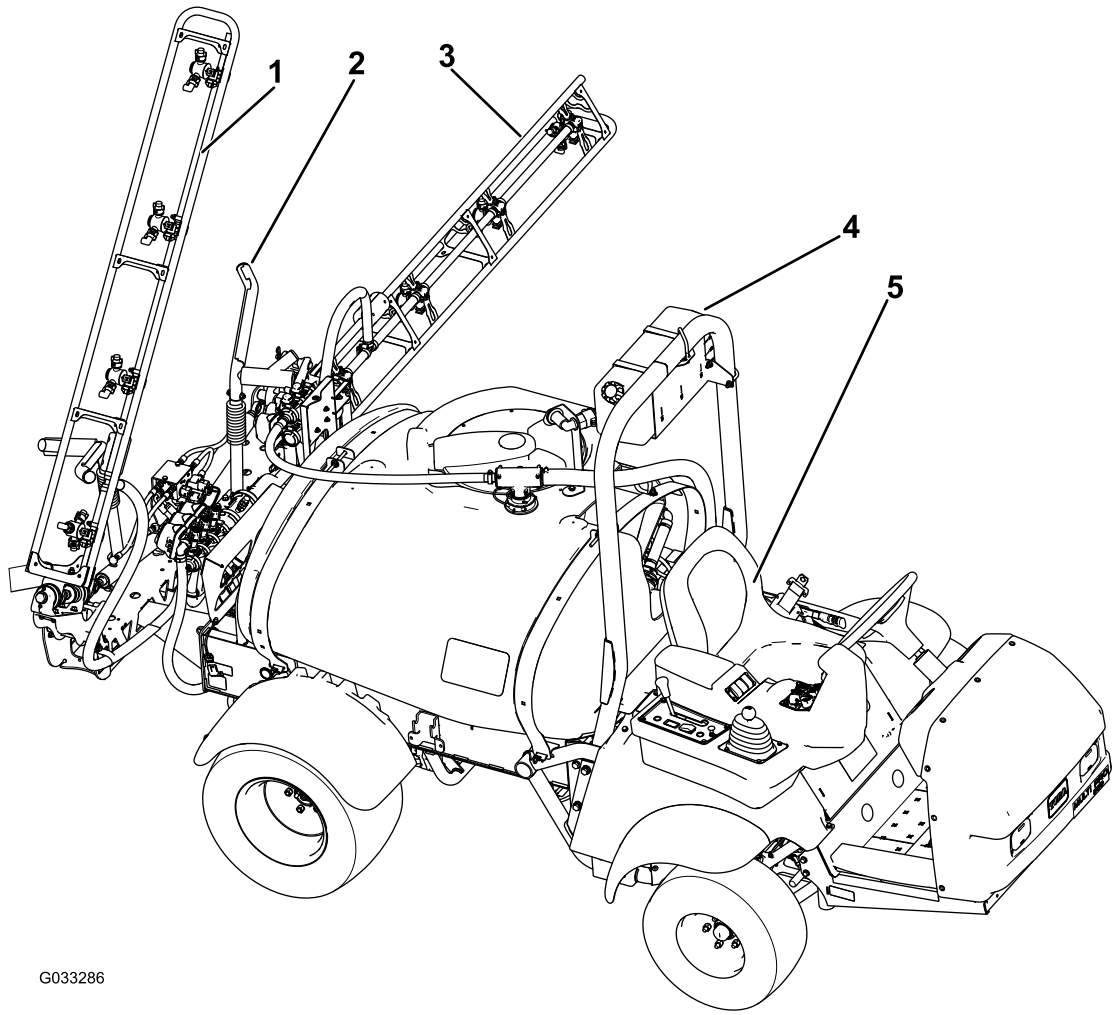


G033285

g033285

그림 5

- | | | | |
|---------------|------------|--------------|-------------|
| 1. 톨바 | 4. 밸브 매니폴드 | 7. 섹션 제어 실린더 | 10. 좌측 섹션 |
| 2. 역류차단 콘센트 | 5. 우측 섹션 | 8. 교반 스톱 밸브 | 11. 연료 탱크 |
| 3. 화학약품 탱크 뚜껑 | 6. 중앙 섹션 | 9. 압력 필터 | 12. 주차 브레이크 |



G033286

g033286

그림 6

- | | |
|-------------|----------|
| 1. 우측 섹션 | 4. 정수 탱크 |
| 2. 붐 운송 크래들 | 5. 운전석 |
| 3. 좌측 섹션 | |

제어장치

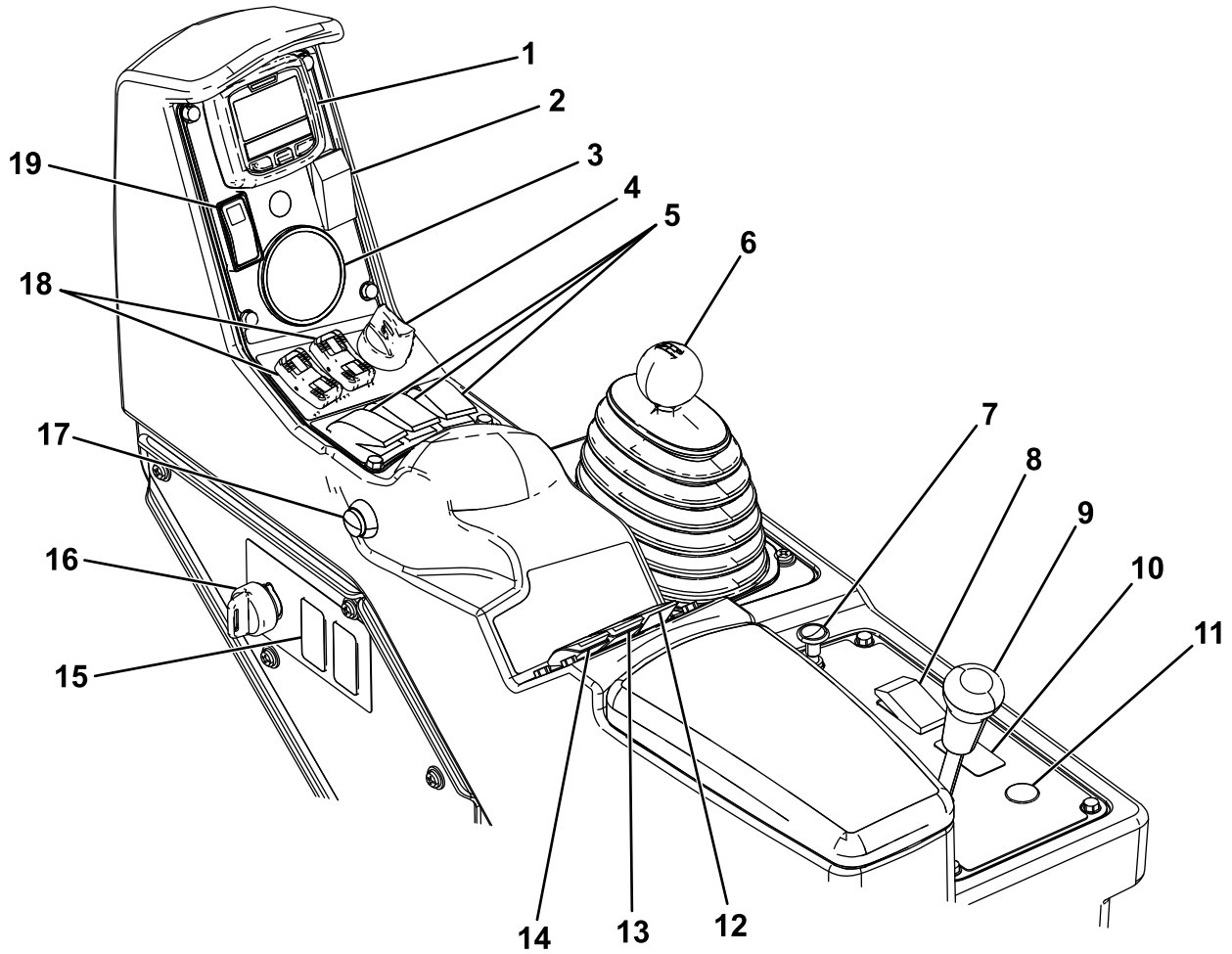


그림 7

g204239

- | | | | |
|----------------------|------------------|--------------------|--------------------|
| 1. InfoCenter | 6. 기어 실렉터 | 11. 호스 릴 감기 버튼(옵션) | 16. 감속(속도 록아웃) 스위치 |
| 2. 품 마커 스위치(옵션) | 7. 초크 | 12. 교반 스위치 | 17. 마스터 섹션 스위치 |
| 3. 압력 게이지 | 8. 전조등 스위치 | 13. 스프레이 압력 스위치 | 18. 붐 섹션 올림 스위치 |
| 4. 엔진 스위치 | 9. 차동 잠금장치 | 14. 스프레이 펌프 스위치 | 19. 스톱/속도 잠금 스위치 |
| 5. 좌측, 중앙, 우측 섹션 스위치 | 10. 소닉 붐 스위치(옵션) | 15. 수세조 스위치(옵션) | |

가속 페달

가속 페달(그림 8)을 사용하여 스프레이어의 이동 속도를 조정할 수 있습니다. 페달을 밟으면 이동 속도가 증가합니다. 페달을 놓으면 스프레이어가 느려지고 엔진 속도가 공회전 속도로 감소합니다.

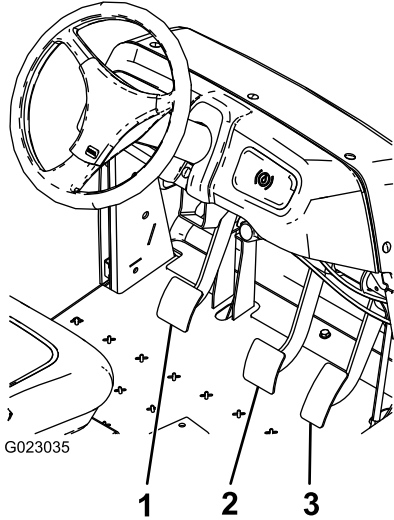


그림 8

1. 클러치 페달
2. 브레이크 페달
3. 가속 페달

클러치 페달

엔진을 시동하거나, 변속 기어를 변경할 때 클러치를 해제하려면 클러치 페달(그림 8)을 완전히 밟으십시오. 변속기 및 기타 관련 부품의 불필요한 마모를 방지하기 위해 변속기 기어가 체결되어 있을 때 페달을 부드럽게 놓아야 합니다.

중요: 작동 중에는 클러치 페달을 밟지 마십시오. 클러치 페달을 완전히 놓지 않으면 클러치 슬립이 발생하여 열 및 마모가 발생합니다. 클러치 페달을 사용하여 언덕에 장비를 세워두지 마십시오. 클러치가 손상될 수 있습니다.

브레이크 페달

브레이크 페달을 사용하여 스프레이어를 세우거나 속도를 줄일 수 있습니다(그림 8).

⚠ 주의

브레이크가 마모되거나 올바르게 조정되면 부상을 입을 수 있습니다.

스프레이어 바닥에서 볼 때 브레이크 페달의 유격이 2.5 cm 이내인 경우, 브레이크를 조정하거나 수리하십시오.

주차 브레이크

주차 브레이크는 시트 좌측에 있는 큰 레버입니다(그림 9). 스프레이어가 우발적으로 움직이는 것을 막기

위해 운전석을 떠날 때에는 주차 브레이크를 체결하십시오. 주차 브레이크를 체결하려면 레버를 위쪽과 뒤쪽으로 당기십시오. 해제하려면 앞쪽과 아래쪽으로 미십시오. 가파른 곳에 스프레이어를 주차하는 경우 주차 브레이크를 체결하고 바퀴의 내리막길 쪽에 받침대를 끼우십시오.

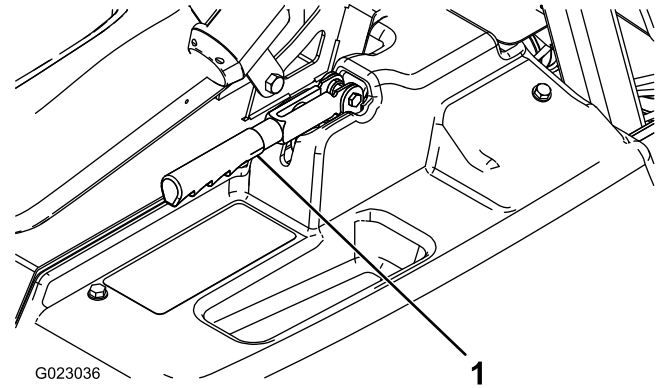


그림 9

1. 주차 브레이크 레버

언덕 출발 보조장치

언덕 출발 보조장치는 경사 지형에서 브레이크 페달에서 가속 페달로 발을 옮길 때 스프레이어를 일시 정지시켜 스프레이어의 롤링이나 덜컹거림을 방지합니다. 언덕 출발 보조장치를 작동하려면 클러치를 체결하고 브레이크 페달을 세게 밟습니다. 언덕 출발 보조장치가 작동되면 InfoCenter에 언덕 출발 보조장치 아이콘이 표시됩니다. *Multi Pro 1750 잔디 스프레이어 소프트웨어 가이드*를 참조하십시오. 언덕 출발 보조장치는 브레이크 페달을 놓은 후 2초 동안 장비를 일시 정지합니다.

참고: 언덕 출발 보조장치는 장비를 일시 정지하며 주차 브레이크를 체결한 상태에서는 사용할 수 없습니다.

차동 잠금장치

차동 잠금장치는 후방 차축을 고정하여 구동력을 증가시킵니다. 스프레이어가 움직일 때 차동 잠금장치를 작동할 수 있습니다(그림 7). 레버를 전진시키거나 우측으로 옮겨 차동 잠금장치를 작동합니다.

참고: 장비를 약간 회전하면서 앞으로 운전할 때 차동 잠금장치를 작동하거나 해제할 수 있습니다.

⚠ 주의

차동 잠금장치를 작동한 상태에서 회전하면 장비 조종 능력을 상실할 수 있습니다.

급격하게 회전하거나 고속으로 주행할 때 차동 잠금장치로 장비를 작동하지 마십시오. **차동 잠금장치 사용 (페이지 32)**을 참조하십시오.

초크 컨트롤

초크 컨트롤은 기어 실렉터 뒤에 있는 소형 노브입니다(그림 7). 엔진의 냉간 시동을 걸려면 초크 컨트롤을 위로 당깁니다. 엔진을 시동한 다음 초크를 조정하여 엔진이 부드럽게 작동하도록 하십시오. 최대한 빨리 컨트롤을 OFF(꺼짐) 위치로 밀어서 내립니다. 열간 엔진에는 초킹이 거의 필요하지 않습니다.

기어 실렉터

기어 실렉터(그림 7)에는 3개의 전진 속도, NEUTRAL(중립) 및 REVERSE(후진)으로 이루어진 5개의 위치가 있습니다. 기어 실렉터가 NEUTRAL(중립) 위치에 있을 때에만 엔진의 시동을 걸 수 있습니다.

시동 스위치

시동 스위치(그림 7)에는 STOP(정지), RUN(작동) 및 START(시동)의 3개 위치가 있습니다. 키를 START(시동) 위치로 돌려 엔진을 시동을 걸고 시동을 건 다음 RUN(작동) 위치로 놓습니다. 키를 STOP(정지) 위치로 돌리고 엔진을 정지시킵니다.

전조등 스위치

전조등을 켜고 끕니다(그림 7). 앞으로 누르면 전조등이 켜지고 뒤로 누르면 꺼집니다.

스로틀/속도 잠금 스위치

기어 실렉터가 NEUTRAL(중립) 위치에 있을 때, 가속 페달을 사용하여 엔진 속도를 높인 다음 스위치를 InfoCenter 아래로 밀어서 엔진을 해당 속도로 설정할 수 있습니다. 정지해 있거나, 핸드 스프레이어와 같은 부착 장치의 작업을 할 때 화학약품 교반을 작동하기 위해 필요합니다(그림 7).

중요: 이 스위치가 작동하려면 기어 실렉터를 NEUTRAL(중립) 위치에 놓고 주차 브레이크를 체결해야 합니다.

연료 게이지

연료 게이지는 장비 좌측의 연료 탱크 상단에 있으며 탱크의 연료량을 표시합니다.

마스터 섹션 스위치

마스터 섹션 스위치(그림 7)는 콘솔 측면, 운전석 우측에 있습니다. 이 스위치로 살포 작업을 시작하거나 정지합니다. 스위치를 눌러 스프레이 시스템을 가동하거나 정지합니다.

좌측, 중앙, 우측 섹션 스위치

좌측, 중앙, 우측 섹션 스위치는 제어판에 있습니다(그림 7). 각 스위치를 앞으로 누르면 해당 섹션이 켜지

고 뒤쪽으로 누르면 꺼집니다. 스위치를 켜면 스위치 표시등이 켜집니다. 마스터 섹션 스위치가 켜져 있을 때에만 이 스위치가 스프레이 시스템에 영향을 줍니다.

펌프 스위치

펌프 스위치는 좌석 우측의 제어판에 있습니다(그림 7). 앞으로 누르면 펌프를 가동하고 뒤쪽으로 누르면 펌프를 정지시킵니다.

중요: 펌프 드라이브의 손상을 방지하기 위해 엔진이 저속 공회전 상태에 있을 때에만 펌프 스위치를 작동하십시오.

시용량 스위치

시용량 스위치는 좌석 우측의 제어판에 있습니다(그림 7). 스위치를 앞으로 누르면 스프레이 시스템 압력이 증가하고 뒤쪽으로 누르면 압력이 감소합니다.

감독(속도 록아웃) 스위치

감독 스위치는 좌석 우측의 제어판에 있습니다(그림 7). 다른 사람이 실수로 시용량을 변경하지 않도록 하려면 키를 Lock(잠금) 위치로 반시계 방향으로 돌려 시용량 스위치를 끄십시오. 시용량 스위치를 켜려면 키를 UNLOCKED(잠금 해제)로 시계 방향으로 돌리십시오.

봄 섹션 올림 스위치

봄 섹션 올림 스위치는 제어판에 위치하며 외부 봄 섹션을 위로 올리는 데 사용됩니다.

아워 미터

아워 미터는 엔진이 작동한 총 시간을 표시합니다. 이 수치는 InfoCenter의 첫 화면에 표시됩니다. 키를 RUN(작동) 위치로 돌릴 때마다 아워 미터가 작동합니다.

폼 마커 스위치 위치(옵션)

폼 마커 키트를 장착할 경우, 키트의 작동을 제어하기 위해 제어판에 스위치를 추가해야 합니다. 이러한 위치에 끼우는 플라스틱 플러그가 스프레이어와 함께 공급됩니다.

조정(속도 제어) 밸브

탱크 후방에 있는 이 밸브는 섹션으로 흐르는 유체의 양 또는 탱크로 반환되는 유체의 유속을 제어합니다(그림 10).

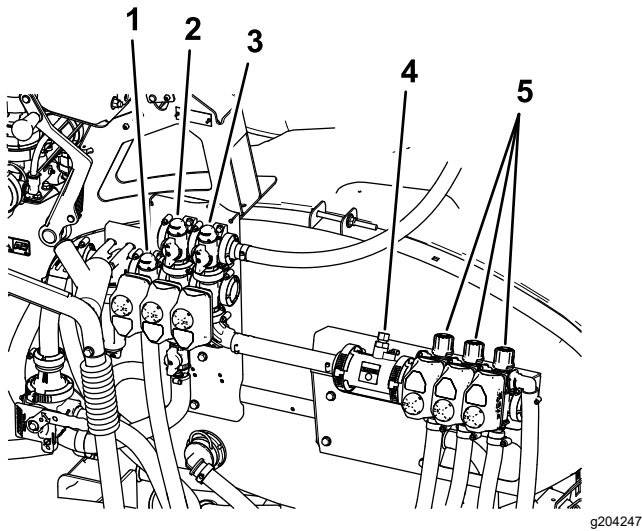


그림 10

- | | |
|-----------------|----------|
| 1. 조정(속도 제어) 밸브 | 4. 유량계 |
| 2. 교반 밸브 | 5. 섹션 밸브 |
| 3. 마스터 섹션 밸브 | |

마스터 섹션 밸브

마스터 섹션 밸브(그림 10)는 유량계 및 섹션 밸브로 흐르는 유량을 제어합니다.

유량계

유량계는 InfoCenter 시스템이 사용하는 유체의 유속을 측정합니다(그림 10).

섹션 바이패스 밸브

이 밸브는 우측, 중앙, 좌측 섹션을 켜거나 끕니다(그림 10).

섹션 바이패스 차단 밸브

섹션 바이패스 차단 밸브는 섹션을 끌 때 섹션의 약품 액을 탱크로 다시 반환시킵니다. 섹션 바이패스를 조정하면 많은 섹션을 작동할 때에도 섹션 압력을 일정하게 유지할 수 있습니다. [섹션 바이패스 밸브 조정\(페이지 27\)](#)을 참조하십시오.

교반 밸브

이 밸브는 탱크 후방에 위치합니다(그림 10). 교반 기능을 켜면 유체가 탱크의 교반 노즐을 통해 흐릅니다. 교반 기능을 끄면 유체가 펌프 흡입 장치를 통해 흐릅니다.

압력 게이지

압력 게이지는 제어판에 있습니다(그림 7). 이 게이지는 시스템의 유압을 표시합니다(psi 및 kPa).

InfoCenter LCD 디스플레이

InfoCenter LCD 디스플레이는 현재 배터리 충전, 속도, 진단 정보 등 장비 및 배터리 팩에 대한 정보를 표시합니다(그림 7).

자세한 정보는 [Multi Pro 1750 소프트웨어 가이드](#)를 참조하십시오.

교반 스톱 밸브

교반 스톱 밸브는 교반 회로에 공급되는 유량을 줄이는데 사용되며, 섹션에 추가 유량을 공급합니다.

사양

참고: 규격과 설계는 통보 없이 변경될 수 있습니다.

표준 스프레이 시스템 중량, 빈 탱크, 운전자 체중 제외	953 kg
표준 스프레이 시스템 중량, 가득 찬 탱크, 운전자 체중 제외	1678 kg
최대 차량 총 중량(GVW)(평지)	1814 kg
표준 스프레이 시스템을 장착한 장비의 전폭	343 cm
표준 스프레이 시스템을 장착한 장비의 전고	191 cm
X자 위치에 보관된 섹션 상단에 대해 표준 스프레이 시스템을 장착한 장비의 전고	246 cm
'X'자 위치로 보관된 표준 스프레이 시스템을 장착한 장비의 전고	178 cm
지상고	14 cm
휠 베이스	155 cm
탱크 용량(CE 5% 오버플로우 포함)	662 L

부착 장치/액세서리

Toro가 승인한 부착 장치와 액세서를 사용하여 장비의 성능을 확장하거나 향상시킬 수 있습니다. Toro 공식 판매 대리점에 문의하십시오.

장비를 최적 성능으로 사용하거나 안전 인증을 계속 보장 받으려면 순정 Toro 교체 부품과 액세서리만 사용하십시오. 다른 제조사에서 만든 교체 부품 및 액세서는 위험할 수 있으며, 그러한 제품을 사용하면 제품 보증이 무효가 될 수 있습니다.

운영

참고: 정상 운전 위치에서 장비의 좌측과 우측을 판단하십시오.

작업 전

작동 전 안전성

일반적인 안전성

- 아이들이나 교육받지 않은 사람이 장비를 운전하거나 정비하는 것은 절대로 허용하지 마십시오. 현지 규정에 의해 작업자의 나이가 제한될 수 있습니다. 소유자는 모든 작업자 및 기술자를 교육할 책임이 있습니다.
- 장비 안전 운전, 작업자 제어 장치 및 안전 표시를 잘 알아 두십시오.
- 엔진을 끄고 키를 뺀 다음(꽃혀 있는 경우) 모든 움직임이 멈출 때까지 기다려 운전석에서 내리십시오. 장비가 식은 후에 장비를 조정, 정비, 청소 또는 보관하십시오.
- 장비를 정지하고 엔진을 신속하게 멈추는 방법을 숙지하십시오.
- 작업자 감지 제어 장치, 안전 스위치 및 가드가 제대로 부착되어 작동하고 있는지 확인하십시오. 이들 장치가 제대로 작동하지 않으면 운전하지 마십시오.
- 장비가 제대로 기능하지 않거나 손상된 경우, 장비를 사용하지 마십시오. 장비 또는 부착 장치를 작동하기 전에 문제를 해결하십시오.
- 시스템에 압력을 가하기 전에 모든 오일 라인 커넥터가 단단히 조여져 있고 모든 호스가 양호한 상태인지 확인하십시오.

연료 안전성

- 연료를 다룰 때에는 특히 주의하십시오. 가연성이 있고 증기가 폭발할 수 있기 때문입니다.
- 일반 담배, 시가, 파이프 담배 및 그 밖의 점화원을 모두 제거하십시오.
- 승인된 연료 용기만 사용하십시오.
- 엔진이 작동 중이거나 뜨거운 상태에서 연료 캡을 제거하거나 연료 탱크에 급유하지 마십시오.
- 밀폐된 공간에서는 연료를 추가하거나 비우지 마십시오.
- 온수기나 기타 기구 등 노출된 화염, 불꽃, 점화용 불씨 등이 있는 곳에는 장비나 연료통을 보관하지 마십시오.
- 연료를 옆질렀을 때에는 엔진을 시동하지 말고 연료 증기가 사라질 때까지 발화원이 생기지 않도록 하십시오.

화학물질 안전

스프레이어 시스템에 사용되는 화학물질은 운전자, 주변 사람 및 동물에 유해하거나 유독할 수 있고 식물, 토양 및 기타 재산을 손상시킬 수 있습니다.

- 모든 화학물질에 대한 정보를 숙독하십시오. 이 정보가 없으면 스프레이어 작동 또는 작업을 수행하지 마십시오.
- 스프레이어 시스템을 가동하기 전에 약품을 중화하고 화학물질 제조사의 권장 사항에 따라 3중으로 세척하고 모든 밸브를 3회 세척하십시오.
- 주변에 깨끗한 물과 비누를 준비하고 화학물질과 접촉하면 즉시 씻어 내십시오.
- 사용하는 모든 화학물질의 화학물질 경고 라벨 및 안전보건자료(SDS)를 주의하여 읽고 화학물질 제조사의 권고 사항에 따라 자신을 보호하십시오.
- 화학물질을 취급할 때 신체를 보호하십시오. 화학물질 접촉으로부터 보호하기 위해 다음과 같은 적절한 개인보호장비(PPE)를 착용하십시오.
 - 보안경, 고글 및/또는 안면 보호구
 - 내화학성 작업복
 - 마스크 또는 필터 마스크
 - 내화학성 장갑
 - 고무 부츠 또는 기타 견고한 작업화
 - 갈아입을 깨끗한 옷, 비누, 청소용 일회용 타월
- 화학물질을 사용하거나 취급하기 전에 적절한 교육을 받으십시오.
- 올바른 화학물질을 사용하여 작업하십시오.
- 안전한 화학물질 사용에 대한 화학물질 제조사의 지침을 따르십시오. 권장하는 시스템 살포 압력을 초과하지 마십시오.
- 사람, 특히 어린이 또는 애완 동물이 있을 때 장비에 약품을 보충하거나, 장비를 보정하거나 청소하지 마십시오.
- 통기가 잘 되는 곳에서 화학물질을 취급하십시오.
- 화학물질 주변에서 작업을 할 때, 음식을 먹거나 음료수를 마시거나 흡연을 마지 마십시오.
- 스프레이 노즐을 불어서 또는 입에 넣어서 청소하지 마십시오.
- 항상 화학물질 작업을 마친 후 최대한 빨리 손 및 노출 부위를 씻으십시오.
- 화학물질을 원래의 포장에 넣고 안전한 장소에 보관하십시오.
- 화학물질 제조사 및 현지 규정에 따라 미사용 화학물질 및 화학물질 용기를 적절하게 폐기하십시오.
- 화학물질 및 가스는 유해합니다. 탱크 안으로 들어가거나, 머리를 개구 위에 두거나 개구 안으로 넣지 마십시오.
- 화학물질 살포 또는 분사에 대한 모든 지역, 주, 연방 규정을 준수하십시오.

장비 준비

엔진 오일 점검

크랭크케이스에 오일이 담긴 상태에서 엔진을 선택하지만, 엔진을 첫 시동하기 전이나 작동한 후 오일 레벨을 확인해야 합니다.

1. 평지에 장비를 주차합니다.
2. 계량봉을 빼서 깨끗한 천으로 닦습니다(그림 11).
3. 튜브에 계량봉을 넣고 완전히 안착시킵니다. 계량봉을 빼내서 오일 레벨을 확인합니다.

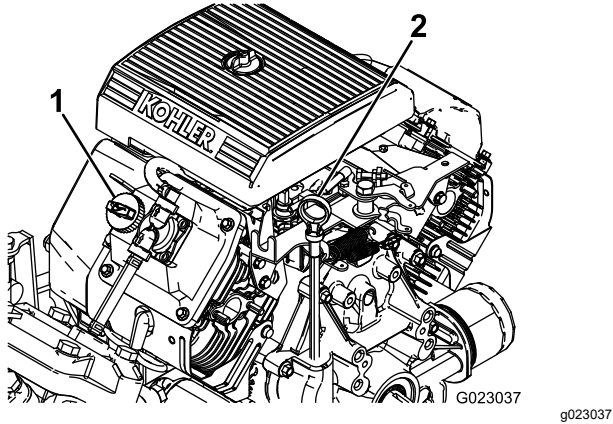


그림 11

1. 주입구 캡
2. 계량봉

4. 오일 레벨이 낮으면 밸브 커버에서 주입구 캡을 제거한 다음 주입구로 오일을 보충하여(그림 11) 오일 레벨이 계량봉의 Full(가득 참) 표시까지 올라가도록 합니다. 적절한 오일 종류 및 정도는 엔진 오일 정비 (페이지 45)를 참조하십시오.

참고: 보충 중 오일을 천천히 붓고 레벨을 자주 확인하십시오. 오일을 과도하게 보충하지 마십시오.

5. 계량봉을 제자리에 끼웁니다.

타이어 공기압 점검

서비스 간격: 매번 사용하기 전 또는 매일—8시간마다 또는 매일 타이어 공기압을 점검합니다.

타이어에 1.38 bar까지 공기를 보충하십시오. 또한, 타이어의 마모 또는 손상을 점검하십시오.

참고: 닳거나 손상된 타이어를 교체하십시오.

연료 추가

연료 규격

석유 연료	옥탄가 87 이상 등급((R+M)/2 등급 평가법)의 무연 휘발유를 사용하십시오.
에탄올 혼합 연료	체적당 최대 10% 에탄올(가솔린) 또는 15% MTBE(메틸 t-부틸 에테르)를 혼합한 무연 휘발유를 사용하십시오. 에탄올과 MTBE는 동일한 물질이 아닙니다. 체적당 15% 에탄올(E15)이 포함된 휘발유는 사용하도록 승인되지 않았습니다. E15(15% 에탄올 함유), E20(20% 에탄올 함유), E85(85% 에탄올 함유) 등과 같이 체적당 에탄올이 10% 이상 함유된 휘발유는 절대로 사용하지 마십시오. 승인되지 않은 휘발유를 사용하면 성능 문제 및/또는 엔진 손상의 원인이 될 수 있으며 이러한 엔진 손상은 보증 수리를 받을 수 없습니다.

중요: 최상의 결과를 얻으려면 깨끗하고 신선한 연료 (30일 미만)만 사용하십시오.

- 메탄올을 함유한 휘발유는 사용하지 마십시오.
- 겨울철에 연료 탱크나 연료통에 연료를 보관하지 마십시오(단, 연료 안정제를 사용한 경우는 예외임).
- 오일을 휘발유에 첨가하지 마십시오.

연료 탱크 채우기

연료 탱크 용량은 약 19 L입니다.

참고: 연료 탱크 캡에는 연료 레벨을 표시하는 게이지가 있습니다. 게이지를 자주 점검하십시오.

1. 평지에 장비를 주차하고 주차 브레이크를 체결하고 엔진을 멈춘 다음 키를 뺍니다.
2. 연료 탱크 캡 주변을 청소합니다(그림 12).

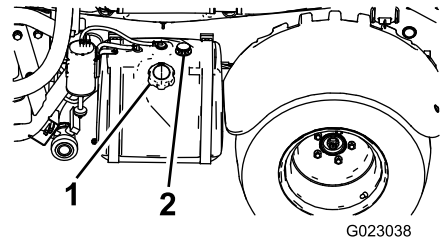


그림 12

1. 연료 탱크 캡
2. 연료 게이지

3. 연료 탱크 캡을 분리합니다.
4. 탱크 상단 약 2.5 cm 아래까지 탱크를 채웁니다(주입구 하단).

참고: 탱크의 이 공간은 연료가 팽창하는 데 필요합니다. 연료 탱크에 과도하게 주유하지 마십시오.

5. 연료 탱크 캡을 탱크에 단단히 고정합니다.
6. 흘린 연료를 닦아내십시오.

새 장비 길들이기

서비스 간격: 처음 100시간 후—적절한 성능과 오랜 스프레이어 수명을 보장하기 위해 처음 100시간 작동 시 다음 지침을 따르십시오.

- 엔진 오일과 유체 레벨을 정기적으로 점검하고 과열된 스프레이어 부품이 있는지 주의하십시오.
- 냉간 엔진을 시동한 후 가속 전에 약 15초 정도 예열하십시오.
- 브레이크 시스템을 최적화하려면 다음과 같이 브레이크를 길들이십시오.
 1. 탱크에 물 454 L를 담습니다.
 2. 사방이 뚫려 있는 평지로 장비를 옮깁니다.
 3. 장비를 전속력으로 운전합니다.
 4. 브레이크를 빠르게 밟습니다.

참고: 타이어를 고정하지 않고 장비를 직선으로 정지합니다.

 5. 1분 동안 브레이크를 식힙니다.
 6. 3~5 단계를 9회 반복합니다.
- 엔진을 무리하게 작동하지 마십시오.
- 작동 시 스프레이어 속도를 변경하십시오. 급출발 및 급정지를 하지 마십시오.
- 낮은 작동 시간 특별 점검의 경우 **유지보수 (페이지 39)**를 참조하십시오.

스프레이어 준비

노즐 선택

참고: Toro 공식 판매 대리점이 제공하는 노즐 선택 가이드를 참조하십시오.

노즐 터릿 본체에는 최대 3개의 다른 노즐을 장착할 수 있습니다. 원하는 노즐을 선택하려면 다음 절차를 수행하십시오.

- 스프레이어를 평지에 정차하고, 엔진을 끄고 주차 브레이크를 체결합니다.
- 마스터 섹션 스위치를 OFF(꺼짐) 위치로 설정하고 스프레이 펌프 스위치를 OFF(꺼짐) 위치로 설정합니다.
- 노즐 터릿을 어느 한 방향으로 올바른 노즐 쪽으로 돌립니다.
- 스프레이어 유량 보정을 수행합니다. **스프레이 유량 보정 (페이지 26)**을 참조하십시오.
- 섹션 바이패스 밸브 보정을 수행합니다. **섹션 바이패스 밸브 보정 (페이지 27)**을 참조하십시오.

흡입 필터 선택

표준 장비: 50 메시 흡입 필터(청색)

흡입 필터 표를 사용하여 물과 동등한 점도를 가진 화학물질 또는 용액을 바탕으로 사용하는 스프레이 노즐의 스크린 메시를 구분하십시오.

흡입 필터 표

스프레이 노즐 컬러 코드(유속)	스크린 메시 크기*	필터 컬러 코드
노란색(0.2 gpm)	50	파란색
빨간색(0.4 gpm)	50	파란색
갈색(0.5 gpm)	50 (또는 30)	파란색(또는 녹색)
회색(0.6 gpm)	30	녹색
흰색(0.8 gpm)	30	녹색
파란색(1.0 gpm)	30	녹색
녹색(1.5 gpm)	30	녹색

*이 표에 있는 흡입 필터의 메시 크기는 물과 동일한 점도를 가진 살포 화학물질 또는 용액을 바탕으로 합니다.

중요: 습식 분말을 포함하는 더 높은(진한) 정도의 화학약품을 살포할 경우, 옵션인 흡입 필터용으로 더 굵은 스크린 메시를 사용해야 합니다. **그림 13**을 참조하십시오.

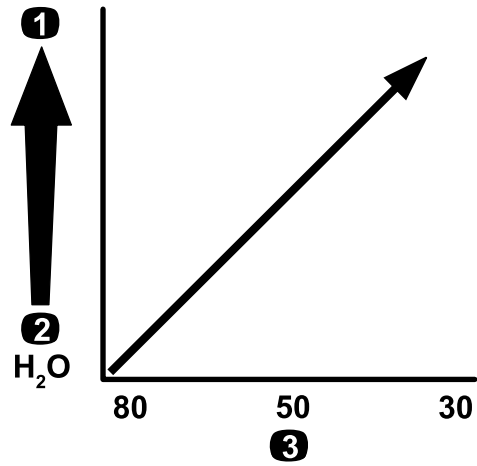


그림 13

메시 크기—화학물질 또는 용액 점도

1. 높은 점도의 화학물질 또는 용액
2. 낮은 점도의 화학물질 또는 용액
3. 스크린 메시 크기

고속으로 살포할 경우, 더 굵은 흡입 필터 메시(옵션)를 사용하는 것을 고려하십시오. **그림 14**를 참조하십시오.

g214212

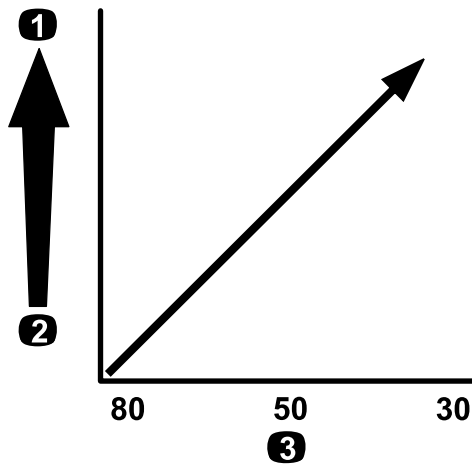


그림 14
메시 크기—시용량

1. 고속 살포
2. 저속 살포
3. 스크린 메시 크기

중요: 습식 분말을 포함하는 더 높은(진한) 정도의 화학약품을 살포할 경우, 옵션인 압력 필터용으로 더 굵은 스크린 메시를 사용해야 합니다. 그림 15을 참조하십시오.

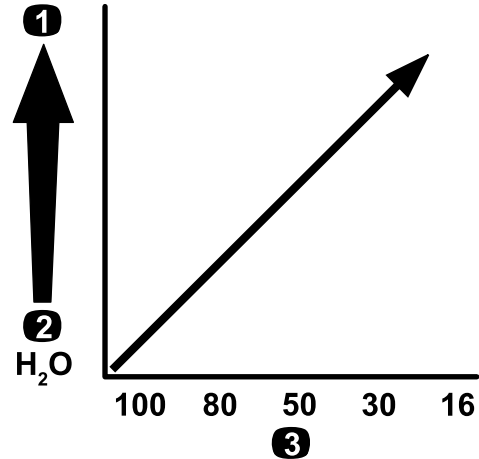


그림 15
메시 크기—화학물질 또는 용액 정도

1. 높은 정도의 화학물질 또는 용액
2. 낮은 정도의 화학물질 또는 용액
3. 스크린 메시 크기

압력 필터 선택

사용 가능한 스크린 크기:

표준 장비: 50 메시 흡입 필터(청색)

압력 필터표를 사용하여 물과 동등한 정도를 가진 화학물질 또는 용액을 바탕으로 사용하는 스프레이 노즐의 스크린 메시를 구분하십시오.

압력 필터 표

스프레이 노즐 컬러 코드(유속)	스크린 메시 크기*	필터 컬러 코드
저정도 화학물질이 나 용액 또는 저속 살포를 위해 필요한 경우	100	녹색
노란색(0.2 gpm)	80	노란색
빨간색(0.4 gpm)	50	파란색
갈색(0.5 gpm)	50	파란색
회색(0.6 gpm)	50	파란색
흰색(0.8 gpm)	50	파란색
파란색(1.0 gpm)	50	파란색
녹색(1.5 gpm)	50	파란색
고정도 화학물질이 나 용액 또는 고속 살포를 위해 필요한 경우	30	빨간색
고정도 화학물질이 나 용액 또는 고속 살포를 위해 필요한 경우	16	갈색

*이 표에 있는 압력 필터의 메시 크기는 물과 동일한 정도를 가진 살포 화학물질 또는 용액을 바탕으로 합니다.

고속으로 살포할 경우, 더 굵은 압력 필터 메시(옵션)를 사용하는 것을 고려하십시오. 그림 16를 참조하십시오.

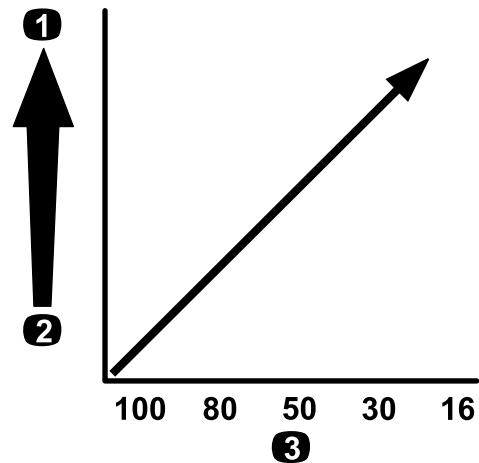


그림 16
메시 크기—시용량

1. 고속 살포
2. 저속 살포
3. 스크린 메시 크기

노즐 팁 필터 선택(옵션)

참고: 스프레이 노즐 팁을 보호하고 제품 수명을 늘리기 위해 노즐 팁 필터(옵션)를 사용합니다.

노즐 팁 필터 표를 사용하여 물과 동등한 정도를 가진 화학물질 또는 용액을 바탕으로 사용하는 스프레이 노즐의 스크린 메시를 구분하십시오.

노즐 팁 필터 표

스프레이 노즐 컬러 코드(유속)	필터 메시 크기*	필터 컬러 코드
노란색(0.2 gpm)	100	녹색
빨간색(0.4 gpm)	50	파란색
갈색(0.5 gpm)	50	파란색
회색(0.6 gpm)	50	파란색
흰색(0.8 gpm)	50	파란색
파란색(1.0 gpm)	50	파란색
녹색(1.5 gpm)	50	파란색

*이 표에 있는 노즐 필터의 메시 크기는 물과 동일한 정도를 가진 살포 화학물질 또는 용액을 바탕으로 합니다.

중요: 습식 분말을 포함하는 더 높은(진한) 정도의 화학약품을 살포할 경우, 옵션인 팁 필터용으로 더 굵은 스크린 메시를 사용해야 합니다. [그림 17](#)을 참조하십시오.

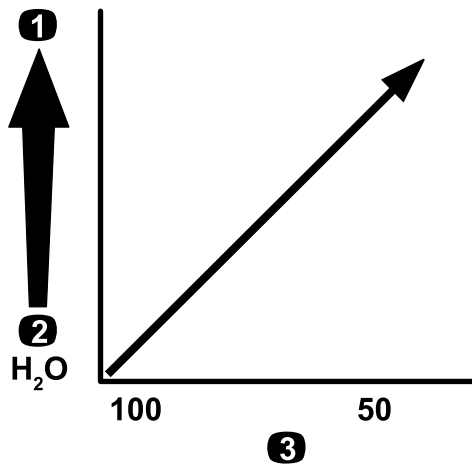


그림 17

메시 크기—화학물질 또는 용액 정도

1. 높은 정도의 화학물질 또는 용액
2. 낮은 정도의 화학물질 또는 용액
3. 스크린 메시 크기

고속으로 살포할 경우, 더 굵은 팁 필터 메시를 사용하는 것을 고려하십시오. [그림 18](#)을 참조하십시오.

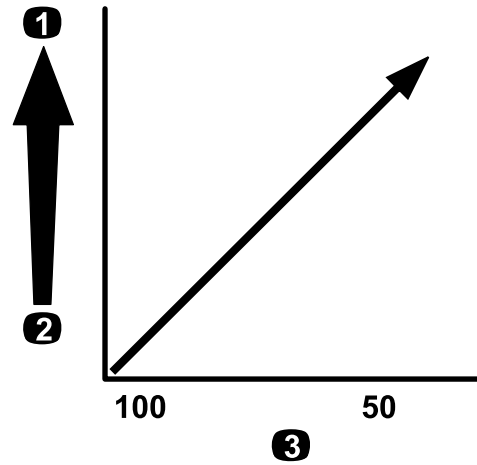


그림 18

메시 크기—시용량

1. 고속 살포
2. 저속 살포
3. 스크린 메시 크기

g214245

탱크 채우기

정수 탱크 채우기

중요: 정수 탱크에 재생 용수(회색 용수)를 사용하지 마십시오.

참고: 정수 탱크는 사고로 피부, 눈 또는 기타 부위가 노출되었을 때 화학물질을 씻어내는 깨끗한 물을 공급하는 데 사용됩니다.

화학물질을 취급하거나 혼합하기 전에 항상 정수 탱크에 깨끗한 용수를 채우십시오.

- 탱크를 채우려면 탱크 상단의 캡을 돌려서 빼고, 정수로 탱크를 채운 다음 캡을 장착하십시오([그림 19](#)).
- 정수 탱크 꼭지를 열려면 꼭지 레버를 돌리십시오([그림 19](#)).

g214246

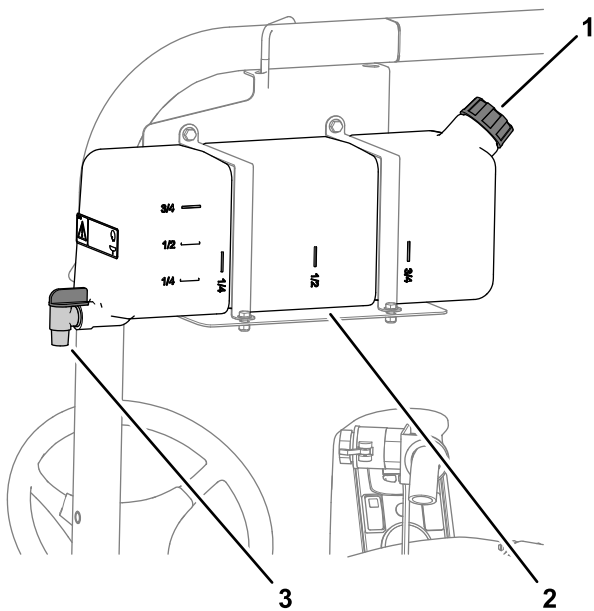


그림 19

g239015

1. 주입구 캡
2. 정수 탱크
3. 꼭지

스프레이 탱크 채우기

최적의 혼합 및 탱크 외부 청결을 위해 화학약품 예비 혼합 키트(옵션)를 장착하십시오.

중요: 가능하면 스프레이 탱크에 재생 용수(회색 용수)를 사용하지 마십시오.

중요: 사용할 화학약품이 Viton™ 과 호환되는지 확인하십시오(제조사 라벨을 참조하십시오. 호환 여부가 명시되어 있어야 합니다). Viton™ 과 호환되지 않는 화학약품을 사용하면 스프레이어 O-링의 품질을 저하시켜 누출을 유발할 수 있습니다.

중요: 탱크에 화학약품을 채우기 전에 적절한 시용량을 설정했는지 확인하십시오.

1. 섹션을 작동시켜 스프레이 시스템에서 스프레이 시스템 컨디셔너를 배출합니다.
2. 스프레이어를 평지에 정지시키고, 기어 실렉터를 NEUTRAL(중립)로 이동하고 엔진을 끄고 주차 브레이크를 체결합니다.
3. 탱크 배출 밸브가 닫혔는지 확인하십시오.
4. 화학물질 제조사의 지침에 따라 사용하는 화학물질의 양을 혼합하는 데 필요한 물의 양을 결정합니다.
5. 스프레이 탱크의 탱크 커버를 엽니다.

참고: 탱크 커버는 탱크 상단 중앙에 있습니다. 커버를 열려면 커버 앞쪽을 반시계 방향으로 돌리고 흔들어서 여십시오. 내부의 스트레이너를 제거해서 청소할 수 있습니다. 탱크를 밀봉하려면 커버를 닫고 앞쪽 절반부를 시계 방향으로 돌리십시오.

6. 역류차단 주입 콘센트를 사용하여 스프레이 탱크에 필요한 용수 ¾을 보충합니다.

중요: 스프레이 탱크에 항상 신선하고 깨끗한 용수를 사용하십시오. 빈 탱크에 농축액을 붓지 마십시오.

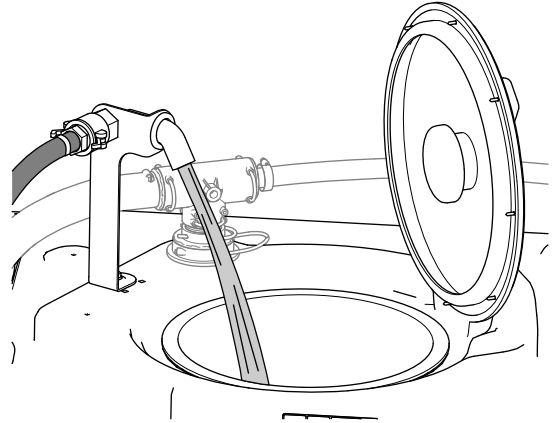


그림 20

g239016

7. 엔진을 시동하고 펌프 스위치를 ON(켜짐) 위치로 설정합니다.
8. 가속 페달을 바닥까지 밟고 스톱을 잠금장치를 ON(켜짐) 위치로 설정합니다.
9. 마스터 섹션 스위치를 OFF(꺼짐) 위치로 설정합니다.
10. 교반 밸브를 ON(켜짐) 위치로 돌립니다.
11. 화학물질 제조사가 지시한 대로 탱크에 적절한 양의 화학 농축액을 첨가합니다.

중요: 완전 교반하지 않고 습식 분말을 사용하는 경우, 탱크에 첨가하기 전에 분말을 소량의 물과 혼합하여 슬러리로 만드십시오.

12. 탱크에 나머지 용수를 첨가합니다.

참고: 더 좋은 교반을 위해 시용량 설정을 줄이십시오.

중요: 탱크를 처음 채운 다음 탱크 스트랩이 움직이는지 확인하십시오. 필요하다면 조이십시오.

탱크 스트랩 검사

서비스 간격: 매년 사용하기 전 또는 매일—탱크 스트랩을 점검합니다.

중요: 탱크 스트랩 패스너를 너무 조이면 탱크 및 스트랩이 변형되거나 손상될 수 있습니다.

중요: 가능하면 스프레이 탱크에 재생 용수(회색 용수)를 사용하지 마십시오.

1. 메인 탱크에 용수를 채웁니다.
2. 탱크 스트랩과 탱크 사이의 이동이 없는지 확인합니다(그림 21).

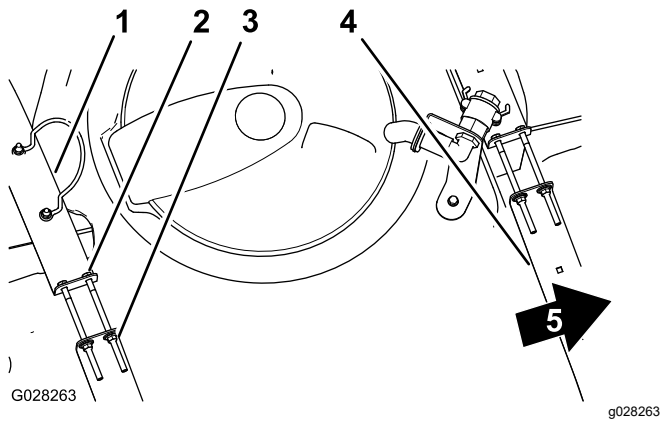


그림 21

1. 후방 탱크 스트랩
2. 볼트
3. 플랜지 록너트
4. 전방 탱크 스트랩
5. 장비의 전면

3. 탱크 스트랩이 느슨하면 스트랩이 탱크 표면과 평행하도록 플랜지 록너트 및 볼트를 조입니다(그림 21).

참고: 탱크 스트랩을 너무 짝 조이지 마십시오.

스프레이 유량 보정

스프레이어를 처음 사용하기 전에, 노즐을 변경한 후, 필요 시 스프레이어 유량을 보정하십시오.

운전자 준비 장비: ± 1/10초를 측정할 수 있는 스톱 워치와 50 ml 눈금이 표시된 용기.

장비 준비

중요: 가능하면 스프레이 탱크에 재생 용수(회색 용수)를 사용하지 마십시오.

1. 스프레이 탱크를 깨끗한 물로 채웁니다.
참고: 보정을 완료하려면 탱크에 물이 충분히 있어야 합니다.
2. 주차 브레이크를 체결하고 엔진의 시동을 겁니다.
3. 펌프 스위치를 ON(켜짐) 위치로 설정하고 교반을 켭니다.
4. 최고 엔진 속도에 도달할 때까지 가속 페달을 밟고 스로틀 잠금 스위치를 ON(켜짐) 위치로 전환합니다.

캐치 테스트 수행

1. 3개 색션 스위치 모두 및 마스터 색션 스위치를 ON(켜짐) 위치로 설정합니다.
2. 감속(속도 록아웃) 스위치를 UNLOCK(잠금 해제) 위치로 돌립니다.
3. 눈금 용기를 사용하여 캐치 테스트를 수행할 준비를 합니다.
4. 2.75 bar에서 캐치 테스트를 시작하고, 캐치 테스트를 통해 아래 표에 나와 있는 양이 생성되

도록 시용량 스위치를 사용하여 스프레이 압력을 조정합니다.

참고: 3회 테스트하여 평균값을 사용합니다.

노즐 컬러	15초 동안 수집한 ml	15초 동안 수집한 은스
노란색	189	6.4
빨간색	378	12.8
갈색	473	16.0
회색	567	19.2
흰색	757	25.6
파란색	946	32.0
녹색	1,419	48.0

5. 캐치 테스트를 통해 위의 표에 나와 있는 양이 생성되면, 감속 속도 록아웃 스위치를 LOCK(잠금) 위치로 설정합니다.
6. 마스터 색션 스위치를 끕니다.

스프레이 유량 보정

1. InfoCenter에서 보정 메뉴를 검색하고 다음과 같이 FLOW CAL(유량 보정)을 선택합니다.

참고: 홈 화면 아이콘을 선택하면 언제든지 보정을 취소할 수 있습니다.

- A. InfoCenter의 중앙 선택 버튼을 2번 눌러 메뉴에 들어갑니다.
 - B. InfoCenter의 우측 선택 버튼을 눌러 보정 메뉴로 들어갑니다.
 - C. FLOW CAL(유량 보정)을 강조 표시하여 FLOW CAL(유량 보정)을 선택하고 InfoCenter의 우측 선택 버튼을 누릅니다.
 - D. 다음 화면에서 보정 절차의 색션이 살포할 정해진 용수량을 입력합니다. 아래 표를 참조하십시오.
 - E. InfoCenter의 우측 선택 버튼을 누릅니다.
2. 플러스(+) 및 마이너스(-) 기호를 사용하여 아래 표에 따른 유량을 입력합니다.

노즐 컬러	리터	갤런
노란색	42	11
빨간색	83	22
갈색	106	28
회색	125	33
흰색	167	44
파란색	208	55
녹색	314	83

3. 마스터 색션 스위치를 5분 동안 켜 놓습니다.

참고: 장비가 살포할 때 InfoCenter는 측정되는 유체의 양을 표시합니다.

- 5분 동안 살포한 다음 InfoCenter 중앙 버튼을 눌러 체크 마크를 선택합니다.

참고: 보정 절차 중 표시된 갤런이 InfoCenter에 입력된 정해진 용수량과 일치하지 않아도 괜찮습니다.

- 마스터 섹션 스위치를 끕니다.

참고: 보정이 완료되었습니다.

스프레이어 속도 보정

스프레이어를 처음 사용하기 전에, 노즐을 변경한 후, 필요 시 스프레이어 속도를 보정합니다.

중요: 가능하면 스프레이 탱크에 재생 용수(회색 용수)를 사용하지 마십시오.

- 탱크를 깨끗한 물로 채웁니다.
- 사방이 뚫려 있는 평지에서 45~152 m의 거리를 표시합니다.

참고: Toro는 정확한 보정 결과를 위해 152 m를 표시할 것을 권장합니다.

- 엔진의 시동을 걸고 표시된 거리의 시작 위치로 주행합니다.

참고: 가장 정확한 측정을 위해 시작선에 전방 타이어의 중앙을 맞춥니다.

- InfoCenter에서 보정 메뉴를 검색하고 SPEED CAL(속도 보정)을 선택합니다.

참고: 홈 화면 아이콘을 선택하면 언제든지 보정을 취소할 수 있습니다.

- InfoCenter의 다음 화살표(→)를 선택합니다.
- 플러스(+) 및 마이너스(-) 기호를 사용하여 InfoCenter에 표시 거리를 입력합니다.
- 장비를 1단 기어로 변속하고, 표시 거리를 직선으로 풀 스로틀로 주행합니다.
- 표시 거리에서 장비를 멈추고 InfoCenter에서 체크 마크를 선택합니다.

참고: 더 정확한 측정을 위해 속도를 낮추고 조금씩 구르면서 피니시 라인에 전방 타이어의 중앙을 맞춥니다.

참고: 보정이 완료되었습니다.

섹션 바이패스 밸브 보정

스프레이어를 처음 사용하기 전에, 노즐을 변경한 후, 필요 시 스프레이어 섹션 바이패스를 보정합니다.

중요: 사방이 뚫려 있는 평지에서 이 절차를 수행하십시오.

장비 준비

중요: 가능하면 스프레이 탱크에 재생 용수(회색 용수)를 사용하지 마십시오.

- 스프레이 탱크를 깨끗한 물로 채웁니다.
 - 스프레이어 섹션을 아래로 내립니다.
 - 기어 실렉터를 NEUTRAL(중립) 위치로 설정하고 주차 브레이크를 체결합니다.
 - 3개의 섹션 스위치를 ON(켜짐) 위치로 설정하고, 마스터 섹션 스위치를 Off(꺼짐) 위치에 놓습니다.
 - 펌프 스위치를 ON(켜짐) 위치로 설정하고 교반을 켭니다.
 - 최고 엔진 속도에 도달할 때까지 가속 페달을 밟고 스로틀 잠금 스위치를 ON(켜짐) 위치로 전환합니다.
 - InfoCenter에서 보정 메뉴를 검색하고 TEST SPEED(테스트 속도)를 선택합니다.
- 참고:** 홈 화면 아이콘을 선택하면 언제든지 보정을 취소할 수 있습니다.
- 플러스(+) 및 마이너스(-) 기호를 사용하여 테스트 속도를 5.6 km/h로 입력한 다음 홈 아이콘을 선택합니다.
 - 감독(속도 록아웃) 스위치를 UNLOCK(잠금 해제) 위치로 돌리고 마스터 섹션 스위치를 ON(켜짐) 위치로 돌립니다.

섹션 바이패스 밸브 조정

- 시용량 스위치를 사용하여 아래 표에 따라 시용량을 조정합니다.

노즐 컬러	SI(미터법)	영국식	잔디
노란색	159 L/ha	17 gpa	0.39 gpk
빨간색	319 L/ha	34 gpa	0.78 gpk
갈색	394 L/ha	42 gpa	0.96 gpk
회색	478 L/ha	51 gpa	1.17 gpk
흰색	637 L/ha	68 gpa	1.56 gpk
파란색	796 L/ha	85 gpa	1.95 gpk
녹색	1,190 L/ha	127 gpa	2.91 gpk

- 좌측 섹션을 끄고 압력 값이 이전 조정 레벨이 될 때까지(일반적으로 2.75 bar) 섹션 바이패스 노브를 조정합니다(그림 22).

참고: 바이패스 노브 및 니들의 숫자는 참조용입니다.

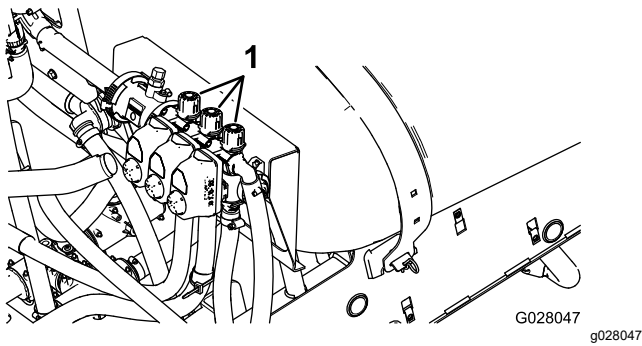


그림 22

1. 섹션 바이패스 조정 노브

3. 좌측 섹션을 켜고 우측 섹션을 끕니다.
4. 압력 값이 이전 조정 레벨이 될 때까지(일반적으로 2.75 bar) 우측 섹션 바이패스 노브를 조정합니다(그림 22).
5. 우측 섹션을 켜고 중앙 섹션을 끕니다.
6. 압력 값이 이전 조정 레벨이 될 때까지(일반적으로 2.75 bar) 중앙 섹션 바이패스 노브를 조정합니다(그림 22).
7. 모든 섹션을 끕니다.
8. 펌프를 끕니다.

참고: 보정이 완료되었습니다.

교반 및 마스터 바이패스 밸브 조정

교반 바이패스 밸브 노브 위치

- 그림 23A와 같이 교반 바이패스 밸브가 완전 개방 위치에 있습니다.
- 그림 23B와 같이 교반 바이패스 밸브가 닫힌(0) 위치에 있습니다.
- 그림 23C와 같이 교반 바이패스 밸브가 중간(스프레이어 시스템 압력 게이지에 따라 조정됨) 위치에 있습니다.

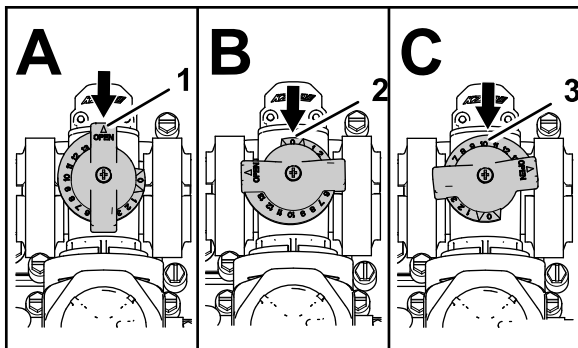


그림 23

1. 열림
2. 닫힘(0)
3. 중간 위치

교반 바이패스 밸브 보정

서비스 간격: 매년

중요: 가능하면 스프레이 탱크에 재생 용수(회색 용수)를 사용하지 마십시오.

사방이 풀려 있는 평지에서 이 절차를 수행하십시오.

1. 스프레이 탱크를 깨끗한 물로 채웁니다.
2. 교반 제어 밸브가 열렸는지 확인합니다. 조정되었다면 이 절차를 위해 완전히 개방합니다.
3. 주차 브레이크를 체결하고 엔진의 시동을 겁니다.
4. 기어 실렉터를 NEUTRAL(중립)로 설정합니다.
5. 펌프 스위치를 ON(켜짐) 위치로 설정합니다.
6. 가속 페달을 밟아 최고 엔진 속도에 도달하면 스로틀 잠금장치를 체결합니다.
7. 3 섹션 밸브를 OFF(꺼짐) 위치로 설정합니다.
8. 마스터 섹션 스위치를 ON(켜짐) 위치로 설정합니다.
9. 시스템 압력을 MAXIMUM(최대)으로 설정합니다.
10. 교반 스위치를 OFF(꺼짐) 위치로 누르고 압력 게이지를 읽습니다.
 - 판독값이 6.9 bar이면 교반 바이패스 밸브가 적절하게 보정된 것입니다.
 - 압력 게이지 수치가 다르면 다음 단계로 계속 진행하십시오.
11. 게이지의 압력 수치가 6.9 bar가 될 때까지 교반 밸브 후면의 교반 바이패스 밸브(그림 24)를 조정합니다.

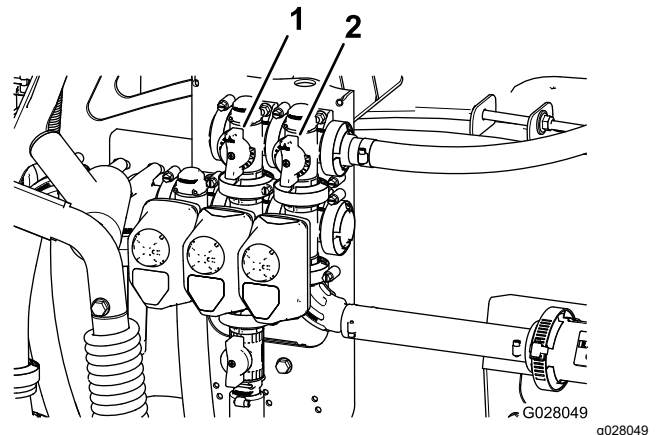


그림 24

1. 교반 바이패스 밸브
2. 마스터 섹션 바이패스

12. 펌프 스위치를 OFF(꺼짐) 위치로 누르고, 스로틀 레버를 IDLE(공회전) 위치로 이동한 다음 시동 스위치를 OFF(꺼짐) 위치로 돌립니다.

마스터 섹션 바이패스 밸브 조정

중요: 가능하면 스프레이 탱크에 재생 용수(회색 용수)를 사용하지 마십시오.

참고: 마스터 섹션 스위치 스위치를 OFF(꺼짐) 위치로 설정한 상태에서 마스터 섹션 바이패스 밸브를 조정하면 탱크의 교반 노즐로 전달되는 유량이 감소하거나 증가합니다.

1. 스프레이어 탱크의 1/2을 깨끗한 물로 채웁니다.
2. 사방이 뚫려 있는 평지로 장비를 옮깁니다.
3. 주차 브레이크를 체결합니다.
4. 기어 실렉터를 NEUTRAL(중립) 위치로 설정합니다.
5. 펌프 스위치를 ON(켜짐) 위치로 설정합니다.
6. 교반 스위치를 ON(켜짐) 위치로 설정합니다.
7. 마스터 섹션 스위치를 OFF(꺼짐) 위치로 설정합니다.
8. 엔진 속도를 풀 스로틀로 올리고 스로틀 잠금장치를 ON(켜짐) 위치로 설정합니다.
9. 마스터 섹션 바이패스 핸들을 조정하여 탱크의 교반량을 제어합니다(그림 24).
10. 스로틀 속도를 공회전으로 줄입니다.
11. 교반 스위치 및 펌프 스위치를 OFF(꺼짐) 위치로 설정합니다.
12. 장비를 끕니다.

스프레이 펌프 찾기

스프레이 펌프는 좌석 아래에 있습니다(그림 25).

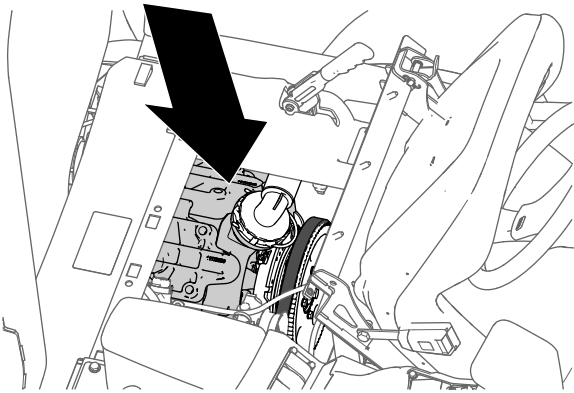


그림 25

g216323

작업 중

작동 중 안전성

일반적인 안전성

- 소유자/작업자는 사람이 다치거나 재산이 손상되는 사고를 막을 수 있으며, 이에 대해 책임이 있습니다.
- 보안경, 긴 바지, 잘 미끄러지지 않는 튼튼한 신발 및 청력 보호구를 포함하여, 적절한 의복을 착용하

십시오. 긴 머리는 뒤로 묶고 헐렁한 옷이나 보석류는 착용하지 마십시오.

- 화학물질 안전자료에서 지시한 대로 적절한 개인 보호장비를 착용하십시오.
- 장비를 작동하는 동안에는 온전히 주의를 기울이십시오. 주의력을 산만하게 하는 활동을 하면, 부상 또는 재산 피해가 발생할 수 있습니다.
- 아프거나 지친 상태, 또는 음주나 약물 복용 후에는 장비를 운전하지 마십시오.
- 장비에 사람을 태우지 마십시오.
- 시야가 잘 보이는 곳에서만 장비를 운전하고 움푹 패인 곳이나 숨은 위험 요소를 피하십시오.
- 엔진의 시동을 걸기 전에 운전석에 착석하고, 변속기를 NEUTRAL(중립) 위치(수동) 또는 PARK(주차) 위치(자동)에 놓은 다음 주차 브레이크를 체결하십시오.
- 장비가 움직이는 경우 항상 자리에 앉아 있으십시오. 최대한 손을 스티어링 휠 위에 놓고, 항상 팔과 다리를 운전석 내에 두십시오.
- 사각 지대, 관목, 나무 또는 그 외의 시야를 방해하는 물체에 접근할 때에는 주의하십시오.
- 후진할 때는 후방을 주시하고 아무도 없는지 확인하십시오. 천천히 후진하십시오.
- 사람, 특히 어린이나 애완동물이 근처에 있으면 절대로 살포 작업을 하지 마십시오.
- 급경사면, 배수로, 독 등의 근처에서는 장비를 작동하지 마십시오. 바퀴가 가장자리를 넘어가거나 가장자리가 함몰하면 장비가 갑자기 뒤집힐 수 있습니다.
- 거친 지형에서, 고르지 못한 지면에서 그리고 연석, 웅덩이 및 기타 지형이 갑자기 바뀌는 장소 근처에서 작동하는 경우 속도를 줄이십시오. 적재물이 움직여서 장비가 불안정해질 수 있습니다.
- 지형이 갑자기 변하면 스티어링 휠이 갑자기 움직여 손과 팔에 부상을 당할 수 있습니다. 스티어링 휠 주변을 느슨하게 잡고 스티어링 휠 스포크에 손을 가까이 하지 마십시오.
- 장비가 물건을 치거나, 장비의 진동이 비정상적인 경우, 장비를 멈추고, 엔진을 끄고, 키를 빼고, 주차 브레이크를 체결한 다음 손상이 있는지 검사하십시오. 다시 작동하기 전에 필요한 모든 수리를 시행하십시오.
- 방향을 바꾸거나 장비를 가지고 차도나 인도를 건널 때에는 속도를 줄이고 주의를 기울이십시오. 항상 다른 차량에 양보하십시오.
- 장비를 젖은 지면에서 운전하거나, 악천후, 고속 또는 짐을 완전히 실은 뒤 운전할 때는 특별히 주의하십시오. 이러한 경우 정지 시간과 거리가 늘어납니다.
- 엔진이 작동 중이거나 엔진이 꺼진 지 얼마 되지 않았을 때에는 엔진이나 머플러를 건드리지 마십시오. 부품 부위가 뜨거워 화상을 입을 수 있습니다.
- 운전석을 떠나기 전에 다음 절차를 수행하십시오.

- 장비를 평지에 주차합니다.
- 변속기를 **NEUTRAL**(중립) 위치(수동) 또는 **PARK**(주차) 위치(자동)로 변속합니다.
- 주차 브레이크를 체결합니다.
- 엔진을 끕니다.
- 엔진을 끄고 키를 뺍니다(꽂혀 있는 경우).
- 모든 움직임이 멈출 때까지 기다립니다.
- 배기 가스가 갇혀 있는 공간에서는 엔진을 작동하지 마십시오.
- 번개가 칠 위험이 있는 상태에서는 장비를 운전하지 마십시오.
- Toro가 승인한 액세서리 및 부착 장치를 사용하십시오.

전복 방지 시스템(ROPS) 안전성

참고: 본 사용 설명서가 다루는 각 장비에 Toro가 장착한 캡이 바로 ROPS(전복방지 구조)입니다.

- 장비에서 ROPS를 제거하지 마십시오.
- 안전 벨트를 착용하고 비상 시 빨리 풀 수 있도록 하십시오. 항상 안전 벨트를 착용하십시오.
- 머리 위의 장애물을 주의 깊게 확인하고 닿지 않게 하십시오.
- 손상 여부를 주기적으로 철저히 검사하고 모든 장착 패스너를 단단히 조여 ROPS를 안전하게 작동하는 상태로 관리하십시오.
- 필요한 경우 안전 벨트(들)을 정비하고 청소하십시오.
- 손상된 ROPS 구성품을 교체하십시오. 수리 또는 개조하지 마십시오.

경사로 안전성

통제력을 잃거나 뒤집혀서 심하게 다치거나 사망하는 사고는 주로 비탈길에서 일어납니다. 작업자는 경사로 작업을 안전하게 할 책임이 있습니다. 비탈길에서 장비를 운전할 때에는 특별히 주의해야 합니다.

- 경사로에서 장비를 작동하기 위하여 아래에 나오는 경사로 지침을 검토하고 해당 시점에 해당 작업장에서 장비를 작동할 수 있는지 판단하십시오. 지형이 바뀌면 장비의 경사로 운전 변화가 생길 수 있습니다.
- 현장 측량을 포함하여 경사도가 장비 운전 안전을 판단하십시오. 측량할 때 항상 상식과 좋은 판단력을 사용하십시오.
- 경사로에서는 장비를 시동하거나 정지하거나 회전하지 마십시오. 경사로를 오르고 내리십시오. 속도나 방향을 갑자기 변경하지 마십시오. 장비를 회전해야 할 경우, 내리막 쪽으로 천천히 조금씩 회전하십시오. 장비를 후진할 때 주의하십시오.

- 견인, 조향 또는 안전성에 문제가 있으면 장비를 운전하지 마십시오.
- 배수로, 파인 부분, 바퀴 자국, 웅기, 돌, 그 밖의 숨겨진 물체 등 장애물이 있으면 제거하거나 표시하십시오. 잔디가 길어서 장애물이 보이지 않을 수 있습니다. 지형이 고르지 않으면 장비가 뒤집힐 수 있습니다.
- 젖은 표면에서 장비를 작동하거나 경사로를 가로지르거나 내리막에서 장비를 작동하면 장비가 구동력을 잃게 될 수 있다는 점에 유의하십시오. 휠이 구동력을 잃으면 미끄러져 제동이 되지 않고 스티어링도 되지 않을 수 있습니다.
- 급경사로, 배수로, 독, 물웅덩이 또는 기타 위험 요소 근처에서 장비를 작동할 때 매우 주의하십시오. 바퀴가 가장자리를 넘어가거나 가장자리가 함몰하면 장비가 갑자기 뒤집힐 수 있습니다. 장비와 위험 요소 사이에 안전 영역을 정하십시오.
- 부착 장치가 달린 장비를 운전할 때 특히 주의하십시오. 장비 안정성에 영향을 미칠 수 있습니다.
- 언덕을 오르면서 엔진의 시동이 꺼지거나 모멘텀을 잃었을 때 브레이크를 서서히 밟고 언덕 아래로 서서히 똑바로 후진하십시오.
- 장비를 경사로 아래로 운전할 때 항상 변속 기어(해당하는 경우)를 채우십시오.
- 기울어진 상태에서 장비를 주차하지 마십시오.
- 장비를 운전할 때 탱크 내부의 중량이 변할 수 있습니다. 조종력을 유지하고 부상을 방지하기 위해 다음 지침을 따르십시오.
 - 무거운 적재물을 운반할 때 속도를 줄이고 충분한 제동 거리를 확보하십시오. 브레이크를 갑자기 밟지 마십시오. 경사로에서 특히 주의하십시오.
 - 회전하거나, 경사로를 오르거나 내릴 때, 속도를 갑자기 변경할 때, 거친 지면에서 운전할 때 액체 중량이 이동할 수 있습니다. 중량이 이동하면 장비가 넘어질 수 있습니다.

라디오 클립

장비를 운전할 때에는 라디오 클립을 사용하여 휴대용 무전기를 보관하십시오(그림 26).

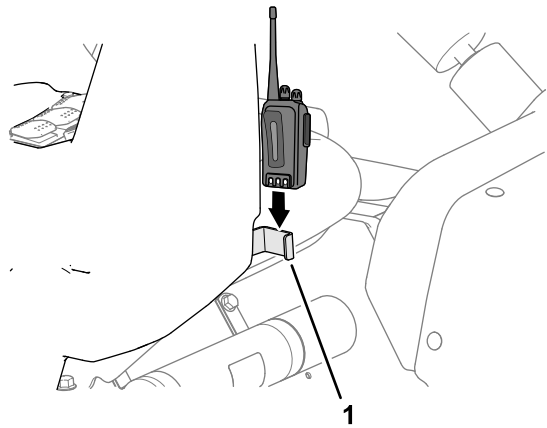


그림 26

g317230

1. 라디오 클립

중요: 전진 기어에서 후진 기어로 변속하거나, 후진에서 전진 기어로 변속할 때 항상 장비를 멈춰야 합니다.

참고: 엔진 공회전을 장시간 하지 마십시오.

아래 표를 사용하여 3,400 rpm에서 빈 장비의 이동 속도를 결정하십시오.

기어	비율	속도(km/h)	속도(mph)
1	66.4:1	5.6	3.5
2	38.1:1	9.8	6.1
3	19.6:1	19.2	11.9
R	80.7:1	4.7	2.9

참고: 엔진을 작동하지 않고 시동 스위치를 ON(켜짐) 위치에 오랫동안 두고 있으면 배터리가 방전됩니다.

중요: 시동을 걸기 위해 장비를 밀거나 견인하지 마십시오. 드라이브 트레인이 손상될 수 있습니다.

장비 작동

엔진 시동

1. 운전석에 앉아 키를 시동 스위치에 꽂은 다음 키를 RUN(작동) 위치로 시계 방향으로 돌립니다.
2. 클러치를 밟고 기어 실렉터를 NEUTRAL(중립) 위치로 이동합니다.
3. 펌프 스위치가 OFF(꺼짐) 위치에 있는지 확인합니다.
4. 엔진이 식으면 초크 노브를 위로 당깁니다.

중요: 엔진이 뜨거울 때 초크를 사용하지 마십시오.

5. 엔진의 시동이 걸릴 때까지 키를 START(시동) 위치로 돌립니다.

중요: START(시동) 위치에서 10초 이상 키를 잡고 있습니다. 10초 후에 엔진의 시동이 걸리지 않으면 1분 정도 기다린 다음 다시 시도하십시오. 스프레이어의 엔진 시동을 걸기 위해 장비를 밀거나 견인하지 마십시오.

6. 엔진의 시동을 걸리면 초크 노브를 아래로 천천히 밀습니다.

장비 운전

1. 주차 브레이크를 풉니다.
2. 클러치 페달을 완전히 밟습니다.
3. 기어 변속 레버를 1단 기어로 옮깁니다.
4. 가속 페달을 밟으면서 클러치 페달을 부드럽게 놓습니다.
5. 장비가 충분한 속도를 얻으면 가속 페달에서 발을 떼고, 클러치 페달을 완전히 밟은 뒤 기어 변속 레버를 다음 기어로 옮깁니다. 그런 다음 가속 페달을 밟으면서 클러치 페달을 놓습니다. 원하는 속도에 도달할 때까지 이 절차를 반복합니다.

스로틀 잠금장치 설정

참고: 주차 브레이크를 체결하고, 스프레이 펌프를 켜고, 기어 실렉터를 NEUTRAL(중립) 위치에 놓고 스로틀 잠금장치를 설정합니다.

1. 가속 페달을 밟아 원하는 엔진 속도(rpm)를 얻습니다.
2. 제어판의 스로틀 잠금장치 스위치를 ON(켜짐) 위치로 전환합니다.
3. 스로틀 잠금장치를 해제하려면 스위치를 OFF(꺼짐) 위치로 바꾸거나 브레이크 또는 클러치 페달을 밟습니다.

속도 잠금장치 설정

참고: 속도 잠금장치를 설정하기 전에 운전석에 앉아 주차 브레이크를 풀고, 펌프를 켜고, 기어 실렉터의 기어를 넣어야 합니다.

1. 가속 페달을 밟아 원하는 엔진 속도를 얻습니다.
2. 제어판의 속도 잠금장치 스위치를 ON(켜짐) 위치로 전환합니다.
3. 속도 잠금장치를 해제하려면 스위치를 OFF(꺼짐) 위치로 전환하거나 브레이크 또는 클러치 페달을 밟습니다.

엔진 끄기

1. 클러치를 밟고 브레이크를 체결하여 스프레이어를 정지시킵니다.
2. 주차 브레이크 레버를 위쪽과 뒤쪽으로 당겨 체결합니다.

3. 기어 실렉터의 기어를 NEUTRAL(중립) 위치로 이동합니다.
4. 시동 키를 STOP(정지) 위치로 돌립니다.
5. 시동 스위치에서 키를 빼서 우발적으로 시동이 걸리는 것을 방지합니다.

차동 잠금장치 사용

차동 잠금장치는 후방 휠을 고정하여 1개의 휠이 회전하지 않도록 하여 스프레이어 구동력을 높입니다. 높은 구동력은 젖은 잔디 또는 미끄러운 구역에서 무거운 적재물을 운반하고, 오르막 길을 오르고, 모래 지면에서 이동할 때 도움이 됩니다. 그러나 추가 구동력은 임시적 또는 제한적으로 사용해야 합니다. 이 장치의 사용은 가파른 언덕 및 무거운 적재물과 관련하여 이미 설명한 안전 작동을 대체하지 않습니다.

차동 잠금장치는 후방 휠이 같은 속도로 회전하도록 합니다. 차동 잠금장치를 사용하면 급회전 능력이 약간 제한되고 타이어가 잔디에 흠집을 낼 수 있습니다. 차동 잠금장치를 필요할 때만, 저속에서, 그리고 1단 또는 2단 기어에서만 사용하십시오.

⚠ 경고

언덕에서 스프레이어가 기울어지거나 전복되면 심각한 부상으로 이어질 수 있습니다.

- 차동 잠금장치가 추가 구동력을 제공하여, 회전하기에 너무 가파른 경사로 등의 위험한 상황에서도 충분히 주행할 수 있습니다. 특히 가파른 경사로에서 차동 잠금장치로 작동할 때에는 더 주의하십시오.
- 고속으로 급회전할 때 차동 잠금장치가 켜져 있고 안쪽 리어 휠이 지면에서 올라가면 조종 능력을 잃을 수 있으며 스프레이어가 미끄러질 수 있습니다. 저속에서만 차동 잠금장치를 사용하십시오.

스프레이어 작동

Multi Pro 스프레이어를 작동하려면 우선 스프레이 탱크를 채운 다음 약품 용액을 작업 구역에 뿌리고 탱크를 청소하십시오. 스프레이어 손상을 방지하기 위해 이 3단계를 순서대로 완료하십시오. 예를 들어, 밤에 스프레이 탱크에 화학약품을 첨가하여 섞고 아침에 살포하지 마십시오. 화학약품이 분리되어 스프레이어 부품이 손상될 수 있습니다.

⚠ 주의

화학물질은 유해하며 신체 부상을 유발할 수 있습니다.

- 화학물질을 취급하기 전에 화학물질 라벨의 지침을 숙독하고 제조사의 모든 권장 사항 및 주의 사항을 따르십시오.
- 화학물질이 피부에 닿지 않게 하십시오. 피부와 접촉하면 비누와 깨끗한 물로 접촉 부위를 철저히 씻으십시오.
- 화학물질 제조사가 권장한 보안경 및 기타 보호장비를 착용하십시오.

Multi Pro 스프레이어는 사용자가 원하는 시간만큼 오랫동안 작동하도록 매우 견고하게 제조되었습니다. 다양한 현장에서 스프레이어가 정상적으로 작동하도록 다양한 소재를 채택했습니다. 현재 모든 응용 분야에 적합한 하나의 소재는 없습니다.

어떤 화학물질은 다른 것보다 더 강하고 각 화학물질은 다양한 소재에 다르게 반응합니다. 어떤 농축액(예: 젖은 파우더, 목탄액)은 마모성이 더 강하여 정상적인 속도보다 더 빠른 속도로 마모를 유발합니다. 스프레이어 수명을 높일 수 있는 제제가 있다면 대체 제제를 사용하십시오.

살포 작업 후에는 항상 스프레이어를 철저히 청소하십시오. 이렇게 하면 스프레이어를 더 오래 문제 없이 사용할 수 있습니다.

살포

중요: 약품 용액을 잘 혼합되도록 유지하고 탱크에 액체가 있을 때에만 교반 기능을 사용하십시오. 교반 작업을 하려면 펌프를 켜고 엔진을 공회전 이상으로 작동해야 합니다. 장비를 멈추고 교반해야 할 경우, 주차 브레이크를 체결하고 펌프를 켜고 가속 페달을 바닥까지 밟은 다음 스로를 잠금장치를 ON(켜짐) 위치로 변경합니다.

1. 섹션을 정위치로 내립니다.
2. 스프레이 펌프 스위치를 ON(켜짐) 위치로 설정합니다.
3. 마스터 섹션 스위치를 OFF(꺼짐) 위치로 설정하고 3개의 섹션 스위치를 ON(켜짐) 위치로 설정합니다.
4. 살포할 구역으로 주행합니다.
5. 살포를 시작하려면 마스터 섹션 스위치를 ON(켜짐) 위치로 변경합니다.

참고: InfoCenter에 스프레이가 켜진 섹션이 표시됩니다.

참고: 탱크가 거의 비워지면 교반으로 탱크에 거품이 생길 수 있습니다. 거품 발생을 방지하려면 교반 밸브를 끄십시오. 또는, 탱크에 방포제를 첨가할 수 있습니다.

- 속도 스위치를 사용하여 속도를 조정하거나 설정합니다.
- 살포를 마치면 마스터 섹션 스위치를 OFF(꺼짐) 위치로 설정하고 모든 섹션을 끄고 펌프 스위치를 OFF(꺼짐) 위치로 설정합니다.

스프레이 섹션 배치

스프레이어 제어판의 붐 섹션 리프트 스위치를 사용하면 운전석을 떠나지 않고 이동 위치 및 살포 위치 사이에서 외부 스프레이 섹션을 이동할 수 있습니다. 가능하면 스프레이 섹션 위치를 변경하기 전에 장비를 멈추십시오.

외부 스프레이 섹션을 살포 위치로 내림

- 장비를 평지에 주차합니다.
- 붐 섹션 리프트 스위치를 사용해서 외부 섹션을 내립니다.

참고: 외부 스프레이 섹션이 확장된 살포 위치로 완전히 도달할 때까지 기다립니다.

외부 스프레이 섹션을 이동 위치로 올림

- 장비를 평지에 주차합니다.
- 붐 섹션 리프트 스위치를 사용해서 외부 스프레이 섹션을 올려 “X”자 이동 위치가 되도록 붐 섹션 이동 크래들을 완전히 이동하고 리프트 실린더를 완전히 접습니다.

중요: 외부 스프레이 섹션이 원하는 위치에 놓이면 붐 섹션 리프트 스위치를 해제하십시오. 장비가 정지한 상태에서 액추에이터를 가동하면 리프트 실린더 및/또는 유압 부품이 손상될 수 있습니다.

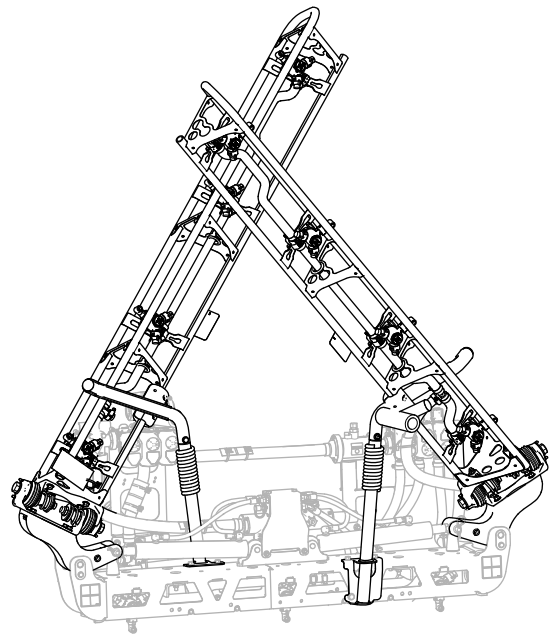


그림 27
“X”자 이동 위치

g239336

중요: 리프트 실린더의 손상을 막기 위해 장비를 이동하기 전에 액추에이터를 완전히 접어야 합니다.

붐 섹션 이동 크래들 사용

스프레이어에는 특별한 안전 기능을 갖춘 붐 섹션 이동 크래들이 장착되어 있습니다. 스프레이 섹션이 이동 위치에 있을 때 낮은 높이의 물체에 부딪칠 수 있는 상황에서 이동 크래들 외부의 스프레이 섹션을 밀 수 있습니다. 밀어낼 경우 장비 후방의 수평 위치 근방에 스프레이 섹션이 놓입니다. 이렇게 움직여도 스프레이 섹션에 손상을 입히지는 않지만 이동 크래들로 즉시 이동시켜야 합니다.

중요: 붐 이동 크래들을 통한 “X”자 이동 위치 외에 배치한 상태에서 이동하면 스프레이 섹션이 손상될 수 있습니다.

외부 스프레이 섹션을 이동 크래들로 다시 돌려 놓으려면 스프레이 섹션을 살포 위치로 내린 다음 스프레이 섹션을 이동 위치로 다시 올리십시오. 액추에이터 로드의 손상을 막으려면 리프트 실린더를 완전히 접어야 합니다.

유용한 살포 정보

- 이전에 살포한 구역이 겹치지 않게 하십시오.
- 막힌 노즐이 있는지 주의하십시오. 닳거나 손상된 노즐을 모두 교체하십시오.
- 스프레이어를 정지하기 전에 마스터 섹션 스위치를 사용하여 살포를 중단하십시오. 스프레이어가

정지하면 엔진 스로틀 제어장치를 통해 교반 작동을 계속하도록 엔진 속도를 유지합니다.

- 스프레이 섹션을 돌릴 때 스프레이어를 움직이면 더 좋은 결과를 얻을 수 있습니다.

노즐 뚫기

살포 작업을 할 때 노즐이 막히면 다음 절차를 통해 노즐을 청소하십시오.

1. 스프레이어를 평지에 정차하고, 엔진을 끄고 주차 브레이크를 체결합니다.
2. 마스터 섹션 스위치를 OFF(꺼짐) 위치로 설정한 다음 스프레이어 펌프 스위치를 OFF(꺼짐) 위치로 설정합니다.
3. 막힌 노즐을 제거하고 스프레이 물통과 칫솔을 사용해서 청소합니다.
4. 노즐을 장착합니다.

작업 후

작동 후 안전성

일반적인 안전성

- 운전석을 떠나기 전에 다음 절차를 수행하십시오.
 - 장비를 평지에 주차합니다.
 - 변속기를 NEUTRAL(중립) 위치(수동) 또는 PARK(주차) 위치(자동)로 변속합니다.
 - 주차 브레이크를 체결합니다.
 - 엔진을 끄고 키를 뺍니다(꽂혀 있는 경우).
 - 모든 움직임이 멈출 때까지 기다립니다.
- 작업일에 장비의 작동을 마친 후 장비 외부의 모든 화학약품 잔류물을 세척하고 화학물질 제조사의 권장 사항에 따라 장비를 중화시키고 3중으로 세척한 다음 모든 밸브를 3회 순환시킵니다. 화학물질 안전자료를 참조하십시오.
- 장비를 밀폐된 곳에 보관하기 전에 엔진을 식히십시오.
- 노출된 화염, 불꽃, 온수기나 기타 기구의 점화용 불씨가 있는 곳에는 절대로 장비나 연료통을 보관하지 마십시오.
- 장비의 모든 부품을 양호한 작동 상태로 관리하고 모든 하드웨어를 조여진 상태로 관리하십시오.
- 닳거나 손상되거나 없는 데칼은 교체하십시오.

스프레이어 세척

스프레이어 시스템 세척

탱크 배수

1. 스프레이어를 정지하고, 주차 브레이크를 체결하고, 엔진을 끄고 키를 뺍니다.
2. 연료 탱크의 전방, 장비의 좌측에 있는 탱크 배출 밸브를 찾습니다(그림 28).

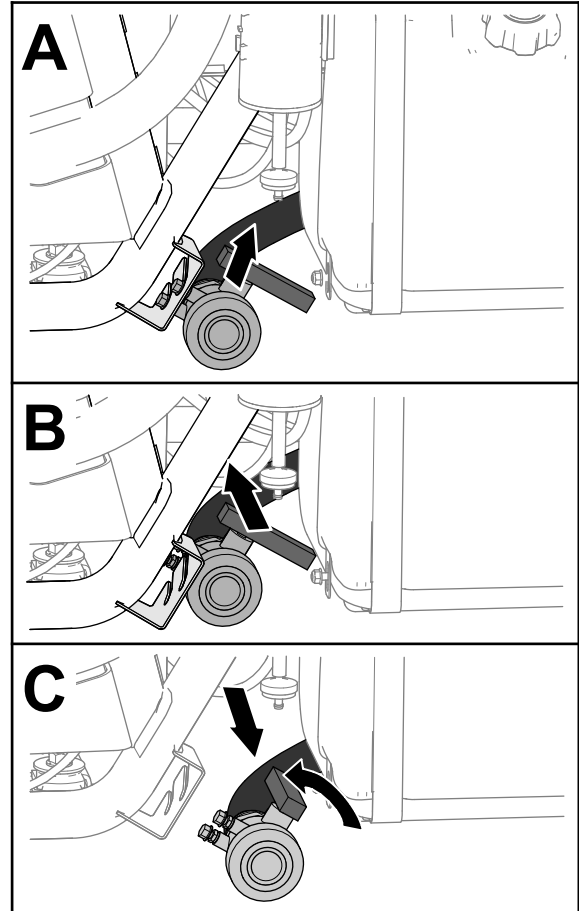


그림 28

g237187

3. 밸브의 장착 스톱드가 배출 밸브 브래킷의 슬롯에서 떨어질 때까지 밸브를 들어 올린 다음 밸브를 뒤로 이동합니다(그림 28).
4. 밸브 단부를 드레인 용기와 정렬하고 밸브 핸들을 열린 위치로 반시계 방향으로 돌립니다(그림 28).
5. 탱크를 완전히 비웠으면 배출 밸브 핸들을 닫힌 위치로 돌리고 밸브를 배출 밸브 브래킷에 조립합니다(그림 28).

중요: 현지 규정 및 제조사의 지침에 따라 스프레이어 탱크 화학약품을 폐기합니다.

스프레이어 내부 부품 청소

중요: 스프레이어를 청소할 때 깨끗한 용수만을 사용하십시오.

중요: 장착된 스프레이 시스템 부착 장치를 포함하여 사용 후 즉시 스프레이 시스템을 항상 비우고 세척해야 합니다. 스프레이어를 세척 및 청소하지 않으면 화학약품이 말라서 라인, 필터, 밸브, 노즐 본체, 펌프, 및 기타 부품이 막힐 수 있습니다.

본 장비에 대해 승인된 청소 세척 키트를 사용하십시오. 자세한 내용은 Toro 공식 판매 대리점에 문의하십시오.

참고: 다음의 권장 사항 및 지침은 Toro 세척 키트를 장착하지 않았다는 가정에 따릅니다.

모든 살포 작업 후에 스프레이 시스템 및 기타 장착된 스프레이 액세서리를 청소합니다. 스프레이 시스템을 적절히 청소하려면 3회 세척하십시오.

1. 깨끗한 물을 탱크에 190 L 이상 채우고 뚜껑을 닫습니다.
 2. 첫 번째와 두 번째 시스템 세척 시 필요하면 세정제/중화제를 사용할 수 있습니다.
- 참고:** 최종 세척 과정에는 깨끗한 용수만 사용하십시오.
3. 외부 스프레이 섹션을 살포 위치로 내립니다.
 4. 엔진의 시동을 걸고, 스프레이 펌프 스위치를 ON(켜짐) 위치로 설정한 다음 가속 페달로 엔진 속도를 높입니다.
 5. 교반 스위치를 ON(켜짐) 위치로 설정합니다.
 6. 시용량 스위치를 사용하여 압력을 높은 값으로 증가시킵니다.
 7. 개별 섹션 스위치 및 마스터 섹션 스위치를 ON(켜짐) 위치로 설정합니다.
 8. 모든 노즐을 점검하여 올바르게 살포되는지 확인합니다.
 9. 탱크의 모든 물을 노즐로 살포합니다.
 10. 마스터 섹션 스위치를 OFF(꺼짐) 위치로 설정하고, 교반 스위치 및 스프레이 펌프 스위치를 OFF(꺼짐) 위치로 설정한 다음 엔진을 정지시킵니다.
 11. 1~10 단계를 2번 이상 반복하여 스프레이 시스템을 완전히 세척합니다.

중요: 항상 3번의 세척 주기를 통해 스프레이 시스템 및 스프레이 액세서리를 완전히 세척하여 시스템 손상을 방지하십시오.

스프레이어 외부 부품 청소

1. 흡입 및 압력 필터를 세척합니다. 흡입 필터 세척 (페이지 35) 및 압력 필터 세척 (페이지 36)을 참조하십시오.

중요: 젖은 파우더 화학약품을 사용했다면 모든 탱크의 스트레이너를 세척하십시오.

2. 조경용 호스를 사용해서 스프레이어 외부를 깨끗한 물로 세척합니다.
3. 노즐을 제거하고 손으로 세척합니다.

참고: 손상되거나 마모된 노즐을 교체하십시오.

참고: 장비에 선택 사양 노즐 필터가 장착되어 있으면 노즐을 장착하기 전에 세척하십시오. 노즐 필터(옵션) 청소 (페이지 36)를 참조하십시오.

흡입 필터 세척

서비스 간격: 매번 사용 후—흡입 필터를 세척합니다. 흡입 필터를 세척합니다(젖은 파우더 사용 시 더 자주).

1. 평지에 장비를 주차하고, 주차 브레이크를 체결하고, 펌프를 끄고, 엔진을 끄고 키를 뺍니다.
2. 스프레이어 탱크 상단에서 필터 하우징의 대형 호스에 부착된 호스 피팅을 고정하는 리테이너를 제거합니다(그림 29).

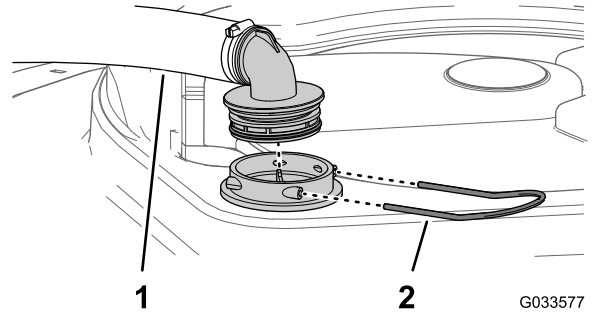


그림 29

1. 흡입 호스
2. 리테이너

3. 호스 및 호스 피팅을 필터 하우징에서 제거합니다(그림 29).
4. 탱크 필터 하우징에서 흡입 스트레이너를 잡아당깁니다(그림 30).

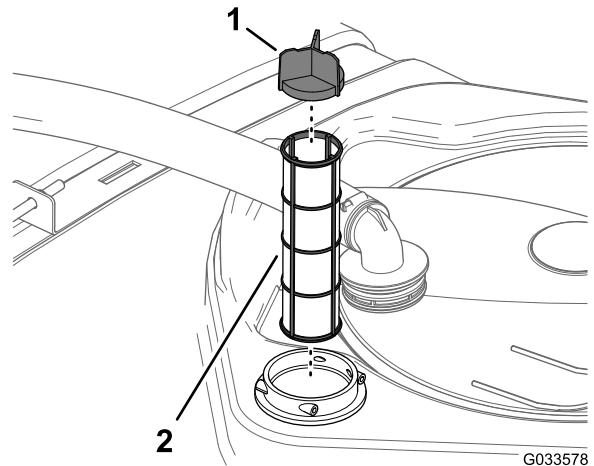


그림 30

1. 스크린 베인
2. 흡입 스트레이너

5. 깨끗한 물로 흡입 필터를 세척합니다.
중요: 필터가 손상되었거나 세척할 수 없으면 교체하십시오.
6. 필터가 완전히 안착되지 않았다면 흡입 필터를 필터 하우징에 삽입합니다.
7. 호스와 호스 피팅을 탱크 상단의 필터 하우징에 정렬하고 2 단계에서 제거한 리테이너에 피팅과 하우징을 고정합니다.

압력 필터 세척

서비스 간격: 매번 사용 후—압력 필터를 세척합니다. 압력 필터를 세척합니다(젖은 파우더 사용 시 더 자주).

1. 평지에 장비를 주차하고, 주차 브레이크를 체결하고, 스프레이어 펌프를 끄고, 엔진을 끄고 키를 뺍니다.
2. 압력 필터 아래에 드레인 팬을 맞춰 놓습니다(그림 31).

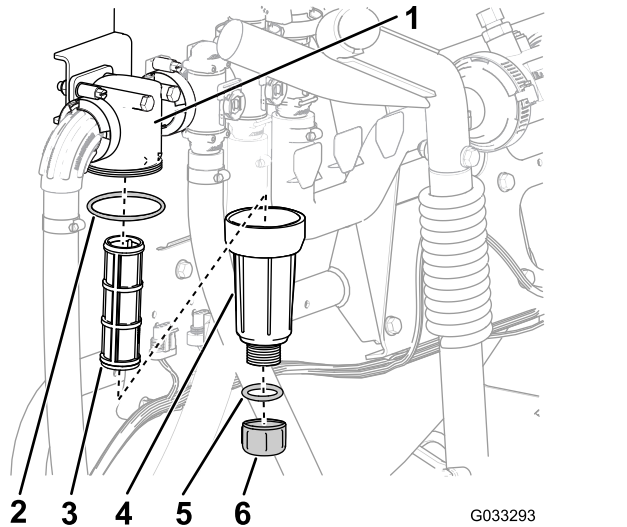


그림 31

- | | |
|------------|----------------|
| 1. 필터 헤드 | 4. 개스킷(배출 플러그) |
| 2. 개스킷(통) | 5. 드레인 캡 |
| 3. 필터 엘리먼트 | 6. 통 |

3. 드레인 캡을 반시계 방향으로 돌리고 압력 필터 통에서 제거합니다(그림 31).

참고: 통을 완전히 비웁니다.

4. 통을 반시계 방향으로 돌려서 필터 헤드를 제거합니다(그림 31).
5. 압력 필터 엘리먼트를 제거합니다(그림 31).
6. 깨끗한 물로 압력 필터 엘리먼트를 세척합니다.

중요: 필터가 손상되었거나 세척할 수 없으면 교체하십시오.

7. 배출 플러그용 개스킷(통 내부) 및 통의 개스킷(필터 헤드 내부)이 손상되었거나 마모되었는지 검사합니다(그림 31).

중요: 플러그와 통의 개스킷이 손상되었거나 마모되었으면 교체하십시오.

8. 압력 필터 엘리먼트를 필터 헤드에 장착합니다(그림 31).
- 참고:** 필터 엘리먼트를 필터 헤드에 견고하게 안착시키십시오.
9. 통을 필터 헤드에 장착하고 손으로 조입니다(그림 31).
10. 드레인 캡을 통 바닥의 피팅에 조립하고 손으로 캡을 조입니다(그림 31).

노즐 필터(옵션) 청소

1. 평지에 장비를 주차하고, 주차 브레이크를 체결하고, 스프레이어 펌프를 끄고, 엔진을 끄고 키를 뺍니다.
2. 스프레이 터릿에서 노즐을 제거합니다(그림 32).

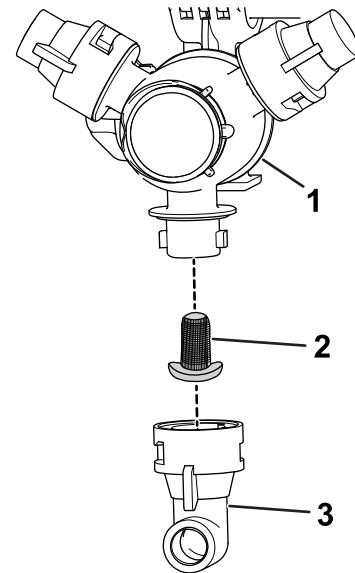


그림 32

- | | |
|------------|-------|
| 1. 스프레이 터릿 | 3. 노즐 |
| 2. 노즐 필터 | |

3. 노즐 필터를 제거합니다(그림 32).
4. 깨끗한 물로 노즐 필터를 세척합니다.

중요: 필터가 손상되었거나 세척할 수 없으면 교체하십시오.

5. 노즐 필터를 장착합니다(그림 32).

참고: 필터를 완전히 안착시키십시오.

6. 스프레이 터릿에 노즐을 장착합니다(그림 32).
7. 나머지 스프레이 노즐에 대해 2~6 단계를 반복합니다.

노즐 본체와 체크 밸브 다이어프램 청소

서비스 간격: 매년—노즐 본체와 체크 밸브 다이어프램을 청소합니다. 섹션 스위치를 정지한 다음 노즐이 젖었을 때 노즐 본체와 체크 밸브 다이어프램을 청소합니다.

1. 다이어프램 캡을 시계 방향으로 돌리고 노즐 본체에서 캡을 제거합니다(그림 33).

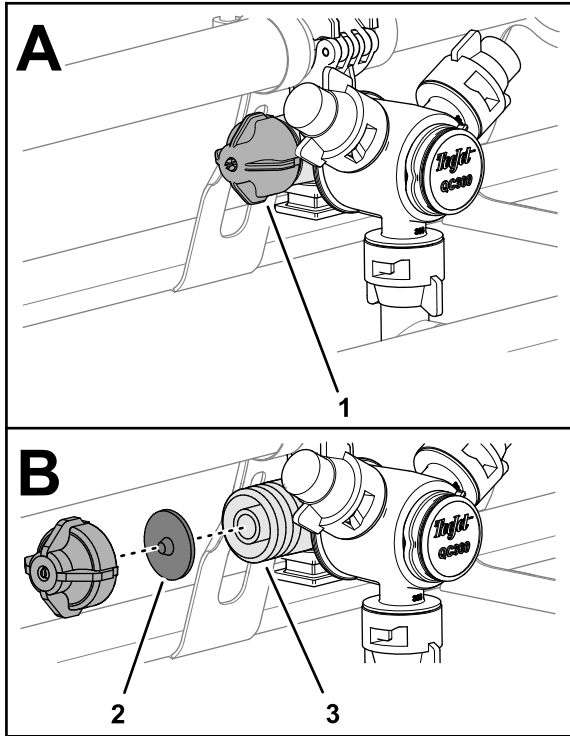


그림 33

g239582

1. 다이어프램 캡
2. 체크 밸브 다이어프램
3. 노즐 본체

2. 캡 또는 노즐 본체에서 체크 밸브 다이어프램을 제거합니다(그림 33).
3. 캡, 다이어프램, 노즐 본체를 깨끗한 물로 청소합니다(그림 33).
4. 캡 방향으로 다이어프램 낱과 다이어프램을 캡에 조립합니다(그림 33).

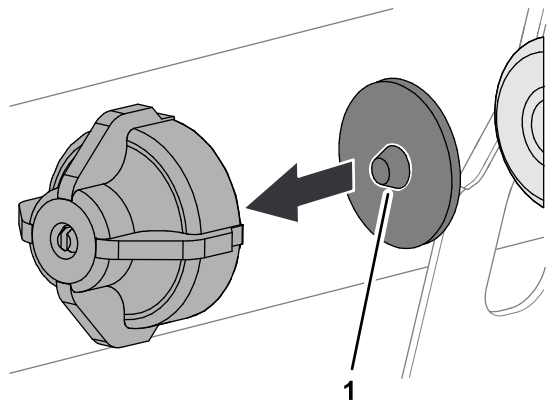


그림 34

g239583

1. 낱(다이어프램)

5. 노즐 본체에 캡과 다이어프램을 조립하고 손으로 조입니다(그림 33).
6. 나머지 스프레이 노즐에 대해 1~5 단계를 반복합니다.

스프레이 시스템 컨디셔닝

서비스 간격: 매번 사용 후—스프레이 시스템을 매일 사용한 뒤 컨디셔닝을 수행합니다.

컨디셔너 규격

컨디셔너 규격: 부식 방지제 함유 프로필렌 글리콜 “무독성 RV 부동액”

중요: 부식 방지제 함유 프로필렌 글리콜만 사용하십시오.

재활용 프로필렌 글리콜을 사용하지 마십시오. 에틸렌 글리콜 베이스 부동액을 사용하지 마십시오.

수용성 알코올(메탄올, 에탄올 또는 이소프로판올) 또는 염수 함유 프로필렌 글리콜을 사용하지 마십시오.

컨디셔너 준비

1. 평지로 장비를 이동하고, 주차 브레이크를 체결하고, 엔진을 끄고 키를 뺍니다.
2. 다음과 같이 탱크에 컨디셔너를 추가합니다.
 - (예혼합) 프로필렌 글리콜 RV 부동액 사용—탱크에 프로필렌 글리콜 RV 부동액을 10 갤런 추가합니다.
 - 농축된 프로필렌 글리콜 RV 부동액을 사용할 경우, 다음 절차를 수행합니다.
 - A. 프로필렌 글리콜 RV 부동액 혼합물 10 갤런 및 용수를 스프레이어 탱크에 추가합니다. 최소 -45°C 등급 농축액에 대한 제조사의 지침에 따라 부동액 혼합물을 준비합니다.

중요: 스프레이어를 청소할 때 깨끗한 용수만을 사용하십시오.

- B. 엔진을 시동하고 스프레이 펌프 스위치를 ON(켜짐) 위치로 설정합니다.
 - C. 가속 페달을 밟고 엔진 속도를 높입니다.
 - D. 교반 스위치를 ON(켜짐) 위치로 설정합니다.
- 컨디셔너 및 수용액을 3분 이상 순환시킵니다.

컨디셔너 살포

권장 도구: 투명한 캐치 용기

1. 장비를 드레인 패드 구역으로 이동하고 주차 브레이크를 체결합니다.
2. 외부 붐 섹션을 내립니다.
3. 좌측, 중앙, 우측 섹션 스위치, 및 마스터 섹션 스위치를 ON(켜짐) 위치로 설정합니다.
4. 스프레이 시스템을 살포하여 노즐을 통해 컨디셔너를 배출합니다.

참고: 프로필렌 글리콜 RV 부동액의 색깔은 대부분 핑크색입니다. 캐치 용기로 여러 개의 노즐에서 스프레이어 배출액을 샘플 채취합니다.

5. 마스터 섹션 스위치, 3개의 섹션 스위치, 교반 스위치, 스프레이 펌프 스위치 및 엔진을 닫고 끕니다.

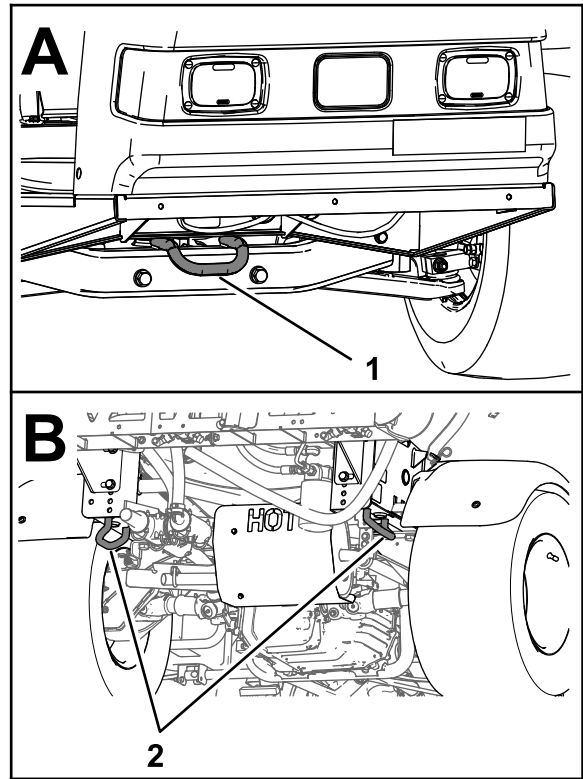


그림 35

g216272

1. 전방 결박 루프

2. 후방 결박 루프

스프레이어 이동

장비를 장거리 이동할 때에는 트레일러 또는 트럭을 사용하십시오.

- 트레일러나 트럭에 장비를 싣는 경우 전폭 램프를 사용하십시오.
- 외부 스프레이 섹션을 붐 섹션 이동 크레들에 고정하십시오.
- 장비를 운송 차량에 묶습니다. **그림 35**는 장비의 결박 루프를 표시합니다.

스프레이어 견인

긴급 상황 시, 스프레이어를 단거리 견인할 수 있습니다. 그러나 이를 표준 절차로 사용하면 안 됩니다.

⚠ 경고

고속으로 견인하면 조향 조종력을 잃을 수 있으며 부상을 당할 수 있습니다.

스프레이어를 8 km/h 이상의 속도로 견인하지 마십시오.

2명의 작업자가 스프레이어를 견인해야 합니다. 장비를 장거리 운반할 경우 트럭이나 트레일러로 운반하십시오. **스프레이어 이동 (페이지 38)**을 참조하십시오.

1. 견인 줄을 프레임에 부착합니다.
2. 기어 실렉터를 NEUTRAL(중립) 위치에 놓고 주차 브레이크를 풉니다.
3. 8 km/h 이하로 스프레이어를 견인합니다.

유지보수

참고: www.Toro.com을 방문하여 무료로 제공되는 도면 사본을 다운로드하고, 홈페이지의 **Manuals**(설명서) 링크를 이용해 자신의 장비를 검색하십시오.

스프레이어 시스템에 대한 추가 정보는 **개요도 (페이지 73)**의 스프레이어 시스템 도면을 참조하십시오.

참고: 정상 운전 위치에서 장비의 좌측과 우측을 판단하십시오.

유지관리 안전성

- 운전석을 떠나기 전에 다음 절차를 수행하십시오.
 - 장비를 평지에 주차합니다.
 - 변속기를 **NEUTRAL**(중립) 위치(수동) 또는 **PARK**(주차) 위치(자동)로 변속합니다.
 - 주차 브레이크를 체결합니다.
 - 엔진을 끄고 키를 뽑습니다(꽃혀 있는 경우).
 - 모든 움직임이 멈출 때까지 기다립니다.
- 장비를 관리하기 전에 장비 구성 부품을 식하십시오.
- 자격이 있는 공인 기술자만이 장비를 유지보수, 수리, 조정 또는 검사해야 합니다.
- 유지보수를 수행하기 전에 스프레이어를 완전히 청소하고 세척하십시오. 화학물질 안전자료를 참조하십시오.
- 스프레이어 시스템에 사용되는 화학물질은 운전자, 주변 사람, 동물, 식물, 토양 등에 유해하거나 유독할 수 있습니다.
 - 사용하는 모든 화학물질에 대해 화학물질 경고 라벨 및 안전보건자료(**SDS**)를 주의 깊게 읽고 화학물질 제조사의 권고 사항에 따라 자신을 보호하십시오.
 - 화학물질 근방에 있을 때에는 항상 피부를 보호하십시오. 화학물질 접촉으로부터 보호하기 위해 다음과 같은 적절한 개인보호장비(**PPE**)를 착용하십시오.
 - ◇ 보안경, 고글 및/또는 안면 보호구
 - ◇ 내화학성 작업복
 - ◇ 마스크 또는 필터 마스크
 - ◇ 내화학성 장갑
 - ◇ 고무 부츠 또는 기타 견고한 작업화
 - ◇ 갈아입을 깨끗한 옷, 비누, 청소용 일회용 타월
 - 화학물질 안전자료가 없으면 스프레이어 작업을 진행하지 마십시오!
 - 사람, 특히 어린이 또는 애완 동물이 있을 때 장비에 약품을 보충하거나, 장비를 보정하거나 청소하지 마십시오.
 - 통기가 잘 되는 곳에서 화학물질을 취급하십시오.
- 특히 스프레이 탱크를 채울 때 깨끗한 물을 준비하십시오.
- 화학물질 주변에서 작업을 할 때, 음식을 먹거나 음료를 마시거나 흡연을 마지 마십시오.
- 스프레이 노즐을 불어서 또는 입에 넣어서 청소하지 마십시오.
- 항상 화학물질 작업을 마친 후 최대한 빨리 손 및 노출 부위를 씻으십시오.
- 화학물질 및 가스는 유해합니다. 탱크 안으로 들어가거나, 머리를 개구 위에 두거나 개구 안으로 넣지 마십시오.
- 전체 장비의 양호한 작동 상태를 보장하려면 모든 하드웨어를 적절하게 고정하십시오.
- 화재 가능성을 줄이려면, 엔진 공간에 과도한 그리스, 화학물질, 잔디, 나뭇잎 및 이물질이 쌓이지 않게 하십시오.
- 엔진을 작동하여 유지관리 조정 작업을 수행해야 하는 경우에는 손, 발, 옷 및 기타 신체 부위가 엔진 및 움직이는 부품에 닿지 않게 하십시오. 사람이 장비에서 멀리 있도록 하십시오.
- 장비의 속도계를 조정하지 마십시오. 제품의 안전과 정확성을 보장하려면 **Toro** 공식 판매 대리점에 지면 속도를 확인해 달라고 요청하십시오.
- 장비를 수리해야 하거나 기술적 도움이 필요하면 **Toro** 공식 판매 대리점에 연락하십시오.
- 이 장비를 어떤 식으로든 개조하면 장비의 작동, 성능, 내구성 또는 가용성에 영향을 미칠 수 있으며, 사람이 다치거나 사망하는 사고가 생길 수도 있습니다. 장비를 개조하여 사용하면 제품 보증이 무효화될 수 있습니다.
- 장비 아래에서 작업할 때마다 잭 스탠드로 장비를 지지하십시오.
- 에너지가 축적된 부품의 압력을 조심스럽게 해제하십시오.

권장 유지보수 일정

유지보수 서비스 간격	유지보수 절차
처음 8시간 후	<ul style="list-style-type: none"> • 휠 러그 너트를 토크로 조입니다. • 유압 필터를 교체합니다.
처음 50시간 후	<ul style="list-style-type: none"> • 엔진 오일을 교환합니다. • 카본 캐니스터용 에어 필터를 점검합니다. • 카본 캐니스터 필터를 교체합니다.
처음 100시간 후	<ul style="list-style-type: none"> • 적절한 성능과 오랜 스프레이어 수명을 보장하기 위해 처음 100시간 작동 시 다음 지침을 따르십시오.
매번 사용하기 전 또는 매일	<ul style="list-style-type: none"> • 8시간마다 또는 매일 타이어 공기압을 점검합니다. • 탱크 스트랩을 점검합니다. • 엔진 회전 스크린을 점검합니다. • 엔진 오일을 점검합니다. • 타이어 공기압 점검.
매번 사용 후	<ul style="list-style-type: none"> • 스프레이어를 청소합니다. • 흡입 필터를 세척합니다. • 압력 필터를 세척합니다. • 스프레이 시스템을 매일 사용한 뒤 컨디셔닝을 수행합니다.
매 50시간	<ul style="list-style-type: none"> • 펌프를 윤활합니다. • 에어 클리너 폼 엘리먼트를 청소하고 오일을 바릅니다 (먼지가 많거나 더러운 환경에서는 더 자주). • 배터리 케이블 연결 부위를 점검합니다. • 배터리 전해액 레벨을 점검합니다.
매 100시간	<ul style="list-style-type: none"> • 모든 그리스 피팅 윤활. • 섹션 힌지를 윤활합니다. • 엔진 회전 스크린 청소 (먼지가 많거나 더러운 환경에서는 더 자주). • 엔진 오일 교환 (높은 부하나 고온에서 작동할 때 더 자주). • 엔진 오일 필터를 교환합니다. • 연료 필터를 교체합니다. • 휠 러그 너트를 토크로 조입니다. • 타이어 상태 및 마모 정도를 점검합니다. • 프론트 휠 도구 인을 점검합니다. • 브레이크를 검사합니다.
매 200시간	<ul style="list-style-type: none"> • 에어 클리너 종이 엘리먼트를 교체합니다 (먼지가 많거나 더러운 환경에서는 더 자주). • 정화 플러그를 교환합니다. • 카본 캐니스터용 에어 필터를 점검합니다. • 카본 캐니스터 필터를 교체합니다. • 차동 잠금장치 케이블의 조정을 점검합니다. • 주차 브레이크를 점검합니다. • 트랜스액슬/유압 오일을 점검합니다. • 모든 호스와 연결 부위에 손상이 없는지, 적절하게 부착되었는지 검사하십시오. • 유량계를 청소합니다 (젖은 파우더를 사용할 경우 더 자주 청소).
매 400시간	<ul style="list-style-type: none"> • 엔진 사용 설명서에 명시된 모든 연간 유지보수 절차를 수행하십시오. • 연료 라인을 검사합니다. • 연료 탱크를 비우고 청소하십시오. • 흡입 필터를 교환합니다. • 압력 필터를 교환합니다. • 펌프 다이어프램을 검사하고 필요 시 교체하십시오 (Toro 공식 판매 대리점에 문의). • 펌프 체크 밸브를 검사하고 필요 시 교체하십시오 (Toro 공식 판매 대리점에 문의). • 나일론 피벗 부싱을 검사합니다.
매 800시간	<ul style="list-style-type: none"> • 트랜스액슬/유압 오일을 교환하고 스트레이너를 청소합니다. • 유압 필터를 교체합니다.
매년	<ul style="list-style-type: none"> • 교반 바이패스 밸브를 보정합니다. • 노즐 본체와 체크 밸브 다이어프램을 청소합니다.

중요: 추가 유지보수 절차는 엔진 사용 설명서를 참조하십시오.

일일 유지보수 점검 목록

이 페이지를 복사하여 사용하십시오.

유지보수 점검 항목	주 시작 날짜:						
	월	화	수	목	금	토	일
브레이크 및 주차 브레이크 작동 점검.							
기어 변속/중립 작동 확인.							
연료 레벨 점검.							
엔진 오일 레벨 점검.							
트랜스액슬 오일 레벨 점검.							
에어 필터 검사.							
엔진 냉각 핀 검사.							
엔진 소음 이상 점검.							
엔진 작동 소음 이상 점검.							
타이어 공기압 점검.							
오일 누출 점검.							
계기 작동 점검.							
가속 페달 작동 점검.							
흡입 스트레이너 청소.							
토우 인 점검.							
모든 그리스 피팅 윤활. ¹							
벗겨진 페인트 복원.							

¹ 표시된 주기와 상관없이 매번 세척 후 즉시 시행

주의할 부분 표기

검사자:		
항목	날짜	정보
1		
2		
3		
4		
5		
6		
7		
8		
9		
10		
11		
12		

⚠ 주의

시동 스위치에 키를 꽂아 두면 누군가 우발적으로 엔진을 작동시켜 운전자나 주변에 있는 사람에게 중상을 입힐 수 있습니다.

정비를 하기 전에 시동 스위치에서 키를 빼고 점화 플러그에서 와이어를 제거하십시오. 점화 플러그와 실수로 접촉하지 않도록 와이어를 옆으로 옮기십시오.

사전 유지보수 절차

스프레이어 올리기

정기 유지보수 및/또는 엔진 진단을 위해 엔진을 작동시킬 때, 잭 스탠드로 후방 차축을 지지한 상태에서 스프레이어 후방 휠이 지상 2.5 cm 위에 떠 있게 하십시오.

⚠ 위험

잭 위에 놓인 스프레이어는 불안정하며 잭에서 미끄러져 아래의 작업자가 부상을 입을 수 있습니다.

- 스프레이어가 잭으로 지지되어 있을 때 엔진을 시동하지 마십시오.
- 항상 스프레이어를 떠나기 전에 시동 스위치에서 키를 빼십시오.
- 잭에 스프레이어를 올려놓을 경우 타이어를 끈목으로 지지하십시오.

스프레이어 전방의 재킹 위치는 전방 크로스바 아래에 있습니다(그림 36A). 스프레이어 후방의 재킹 위치는 후방 결박 루프 뒤 후방 프레임 지지대입니다(그림 36B).

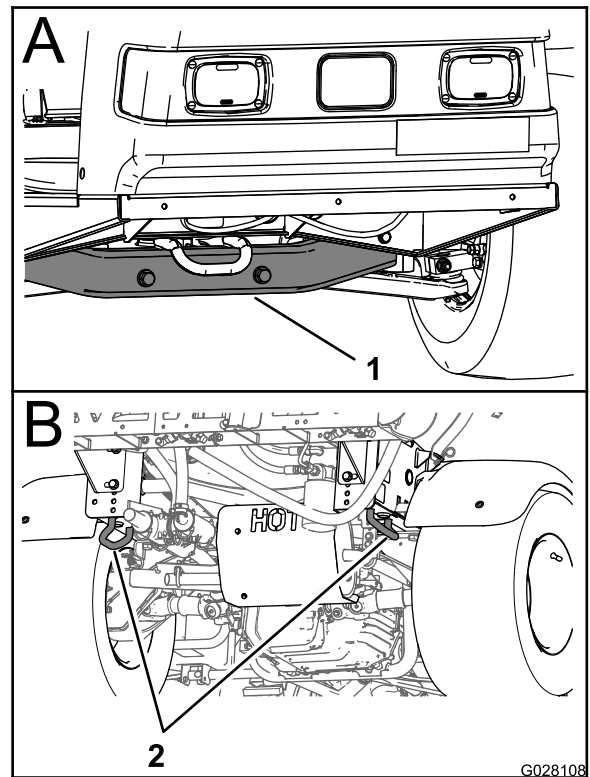


그림 36

1. 전방 재킹 위치
2. 후방 결박 루프

윤활

장비 윤활

서비스 간격: 매 100시간/매년 (먼저 해당하는 쪽으로 적용)—모든 그리스 피팅 윤활.

그리스 유형: 리튬 그리스 2호

윤활 개소는 [그림 37](#)을 참조하십시오.

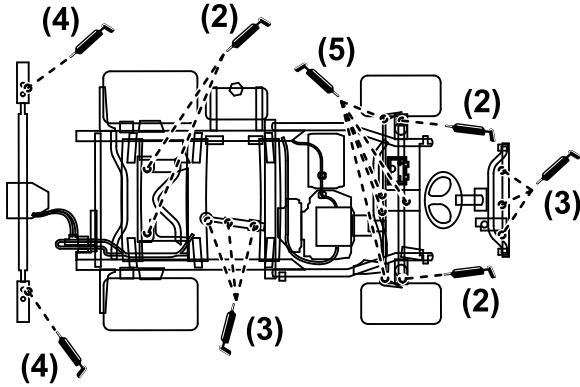
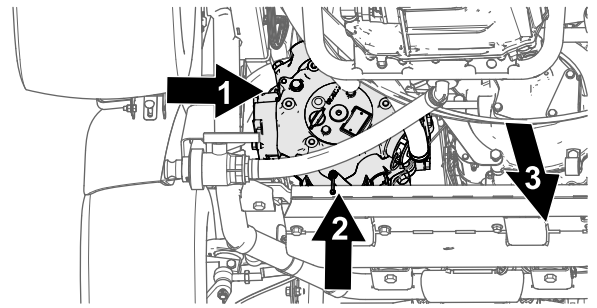


그림 37

g216476

1. 그리스 피팅을 깨끗하게 닦아, 먼지나 찌꺼기가 베어링이나 부상에 밀려 들어가지 못하게 합니다.
2. 베어링이나 부상에 그리스를 주입합니다.
3. 빠져나온 그리스를 닦아냅니다.



g216324

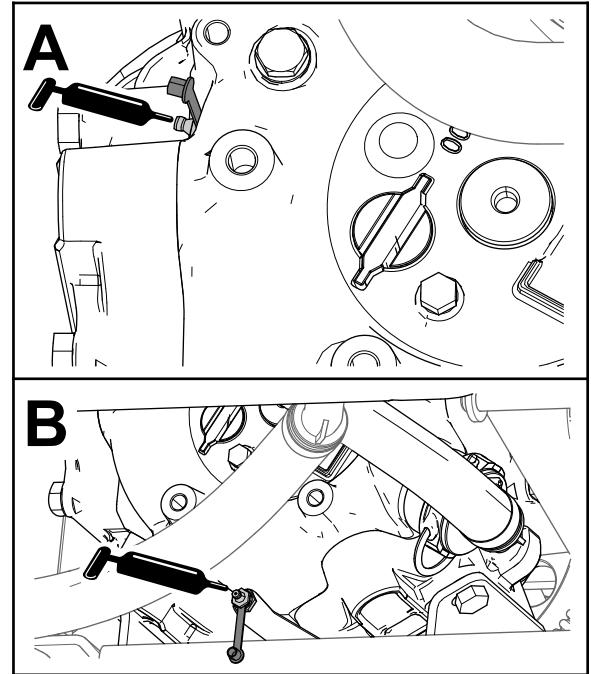


그림 38

g216325

1. 그리스 피팅(스프레이 펌프 외측)
2. 그리스 피팅(스프레이 펌프 바닥, 후면)
3. 장비의 전면

스프레이어 펌프 윤활

서비스 간격: 매 50시간—펌프를 윤활합니다.

그리스 유형: Mobil XHP 461

1. 스프레이어를 들어 올립니다. [스프레이어 올리기 \(페이지 42\)](#)를 참조하십시오.
2. 스프레이어 펌프를 찾습니다.

참고: 펌프는 좌석 아래에 있습니다. [스프레이어 펌프 찾기 \(페이지 29\)](#)를 참조하십시오.

3. 2개의 원격 그리스 피팅을 깨끗하게 닦습니다 ([그림 38A](#) 및 [그림 38B](#)).

4. 모든 원격 그리스 피팅에 그리스를 주입합니다 ([그림 38A](#) 및 [그림 38B](#)).
5. 빠져나온 그리스를 닦아냅니다.

섹션 힌지 윤활

서비스 간격: 매 100시간

중요: 섹션 힌지를 물로 세척한 경우, 힌지 어셈블리에 있는 모든 물과 잔해를 없앤 다음 새 그리스를 도포하십시오.

그리스 유형: 리튬 그리스 2호

1. 그리스 피팅을 깨끗하게 닦아 이물질이 베어링이나 부싱에 밀려 들어가지 못하게 합니다.
2. 각 피팅의 베어링 및 부싱에 그리스를 주입합니다(그림 39).

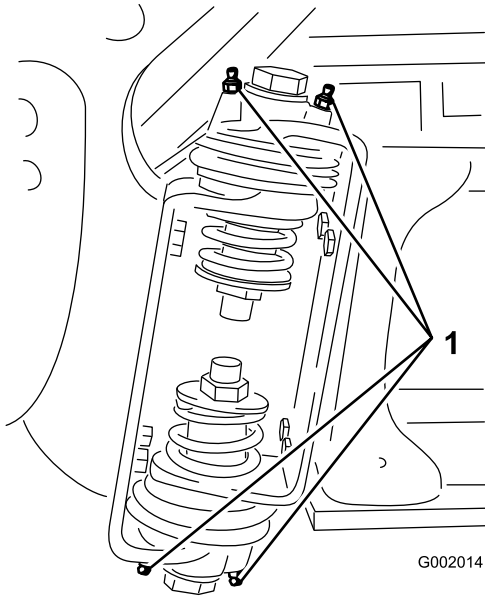


그림 39

1. 그리스 피팅

3. 빠져나온 그리스를 닦아냅니다.
4. 모든 섹션 피벗에 대해 이 절차를 반복합니다.

엔진 유지보수

엔진 안전성

오일을 점검하거나 크랭크케이스에 오일을 보충하기 전에 엔진을 끄십시오.

흡기 스크린 점검

서비스 간격: 매번 사용하기 전 또는 매일—엔진 회전 스크린을 점검합니다.

매 100시간—엔진 회전 스크린 청소 (먼지가 많거나 더러운 환경에서는 더 자주).

사용할 때마다, 또는 매일 필요 시 엔진 전방의 흡기 스크린을 점검하고 청소합니다.

에어 클리너 정비

서비스 간격: 매 50시간/매년 (먼저 해당하는 쪽으로 적용) (먼지가 많거나 더러운 환경에서는 더 자주).

매 200시간/매년 (먼저 해당하는 쪽으로 적용) (먼지가 많거나 더러운 환경에서는 더 자주).

폼 및 종이 엘리먼트 제거

1. 주차 브레이크를 체결하고, 펌프를 정지시키고, 엔진을 끄고 시동 키를 뺍니다.
2. 좌석 후방의 래치를 해제하고 좌석을 앞으로 들어 올립니다.
3. 에어 클리너 주위를 깨끗히 청소하여 이물질이 엔진으로 들어가 엔진 손상을 유발하는 것을 방지하십시오(그림 40).

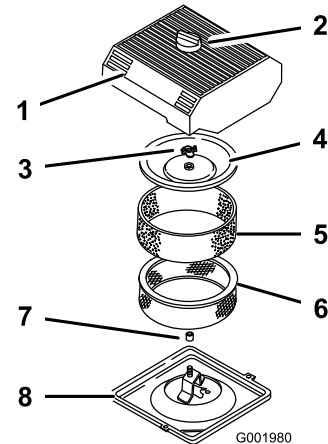


그림 40

- | | |
|--------------|---------------|
| 1. 에어 클리너 커버 | 5. 폼 엘리먼트 |
| 2. 노브 | 6. 종이 엘리먼트 |
| 3. 커버 너트 | 7. 고무 씰 |
| 4. 커버 | 8. 에어 클리너 베이스 |

- 에어 클리너 커버의 노브를 풀고 커버를 제거합니다(그림 40).
- 종이 엘리먼트에서 폼 엘리먼트를 조심해서 밀어 냅니다(그림 40).
- 커버 너트를 돌려서 빼고 커버와 종이 엘리먼트를 제거합니다(그림 40).

중요: 엔진이 손상되지 않도록, 항상 폼 및 종이 에어 클리너 어셈블리가 완벽하게 장착된 상태에서 엔진을 작동하십시오.

폼 및 종이 엘리먼트 장착

- 종이 에어 클리너 엘리먼트로 폼 엘리먼트를 조심해서 밀어 넣습니다(그림 40).
- 에어 클리너 어셈블리와 커버를 긴 막대 위로 밀어 넣습니다.
- 커버에 커버 너트를 손가락으로 단단히 돌려서 장착합니다(그림 40).

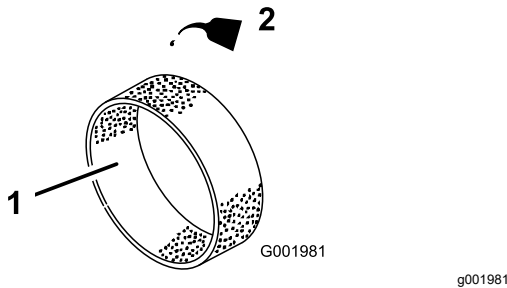
참고: 고무 씰이 에어 클리너 베이스 및 커버에 편평하게 놓이도록 하십시오.

- 에어 클리너 커버와 노브를 장착합니다(그림 40).
- 좌석을 달고 걸쇠를 잠급니다.

폼 엘리먼트 청소

- 폼 엘리먼트를 물비누와 온수로 세척합니다.
- 엘리먼트 청소를 마치면 잘 행굽니다.
- 깨끗한 천으로 싼 다음 엘리먼트를 짜서 말립니다.
- 30~59 ml의 오일을 엘리먼트에 도포합니다(그림 41).

중요: 찢어지거나 마모된 폼 엘리먼트는 교체하십시오.



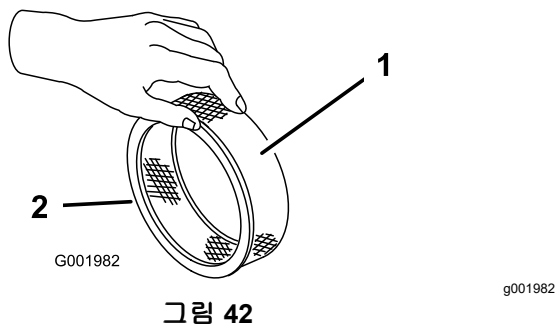
- 폼 엘리먼트
- 오일

- 엘리먼트를 짜서 오일을 분산시킵니다.

종이 엘리먼트 점검

종이 엘리먼트가 찢어졌거나, 오일막이 생겼거나, 고무 씰이 손상되었거나, 많이 더러워졌거나, 기타 손상 부위가 있는지 검사합니다(그림 42). 이러한 결함이 있으면 필터를 교체하십시오.

중요: 솔벤트, 휘발유, 등유 등의 압축 공기 또는 액체로 종이 엘리먼트를 청소하십시오.



- 종이 엘리먼트
- 고무 씰

엔진 오일 정비

크랭크케이스 용량은 2.0 L입니다(필터 포함).

다음 규격을 충족하는 고품질 엔진 오일을 사용하십시오.

- 필수 API 분류 등급: SJ 등급 이상.
- 권장 오일: SAE 10W30(-18°C 이상)
- 대체 오일: SAE 5W30(0°C 이하)

판매 대리점을 통해 점도가 10W30 또는 5W30인 Toro 프리미엄 엔진 오일을 구입할 수 있습니다. 부품 번호는 부품 카탈로그를 참조하십시오.

엔진 오일 점검

서비스 간격: 매번 사용하기 전 또는 매일

매 400시간/매년 (먼저 해당하는 쪽으로 적용)

크랭크케이스에 오일이 들어 있는 상태에서 엔진이 출고되지만, 엔진을 처음 시동하기 전이나 엔진을 작동한 후 오일 레벨을 확인해야 합니다.

- 평지에 장비를 주차합니다.
- 계량봉을 빼서 깨끗한 천으로 닦습니다(그림 43). 튜브에 계량봉을 넣고 완전히 안착시킵니다. 계량봉을 빼내서 오일 레벨을 확인합니다.

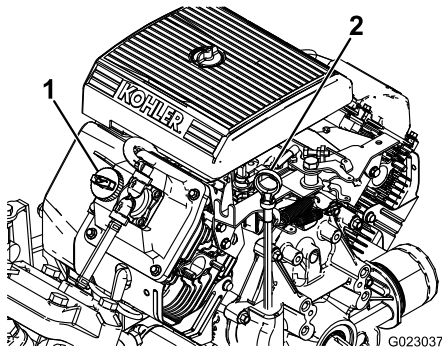


그림 43

1. 주입구 캡
2. 계량봉

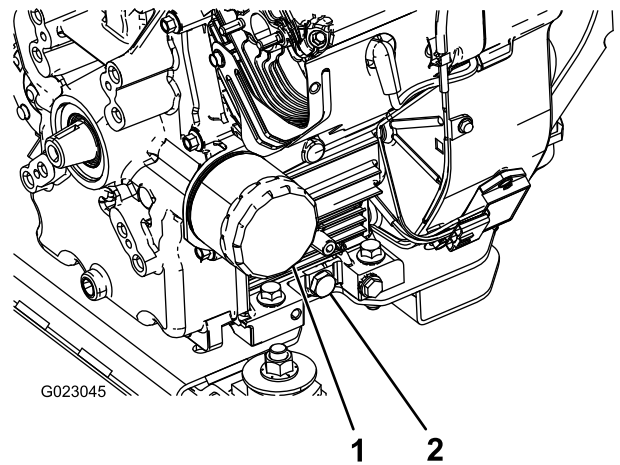


그림 44

1. 오일 필터
2. 오일 배출 플러그

3. 오일 레벨이 낮으면 밸브 커버(그림 43)에서 주입구 캡을 제거한 다음 주입구로 오일을 보충하여 오일 레벨이 계량봉의 FULL(가득 참) 표시까지 올라가도록 합니다. 보충 중 오일을 천천히 붓고 레벨을 자주 확인하십시오. 오일을 과도하게 보충하지 마십시오.
4. 계량봉을 제자리에 끼웁니다.

6. 오일이 완전히 배출되면 배출 플러그를 교체하고 13.6 N·m의 토크로 조입니다.
7. 사용한 오일은 공인 재활용 센터에서 폐기합니다.
8. 지정된 오일량의 약 80%를 천천히 오일 주입구 튜브에 부어 넣습니다(그림 43).
9. 오일 레벨을 점검합니다.
10. 오일 레벨이 계량봉의 FULL(가득 참) 표시에 도달할 때까지 오일을 추가적으로 보충합니다.

중요: 크랭크케이스에 오일을 과도하게 주입하면 엔진이 손상될 수 있습니다.

엔진 오일 교환

서비스 간격: 처음 50시간 후—엔진 오일을 교환합니다.

매 100시간—엔진 오일 교환 (높은 부하나 고온에서 작동할 때 더 자주).

1. 엔진을 시동하고 5분간 작동시킵니다. 이렇게 하면 오일이 따뜻해져서 배출이 더 잘됩니다.
2. 평지에 장비를 주차하고, 주차 브레이크를 체결하고, 스프레이어 펌프를 끄고, 엔진을 끄고 기를 뽑니다.
3. 좌석 후방의 래치를 해제하고 좌석을 앞으로 들어 올립니다.

⚠ 주의

스프레이어를 작동한 뒤 좌석 아래 부품이 뜨거워집니다. 뜨거운 부품을 만지면 화상을 입을 수 있습니다.

유지보수 작업을 수행하거나 후드 아래 부품을 만지기 전에 스프레이어를 식히십시오.

4. 오일 드레인 아래에 팬을 놓습니다.
5. 배출 플러그를 제거합니다(그림 44).

엔진 오일 필터 교환

서비스 간격: 매 100시간

1. 엔진에서 오일을 배출합니다. [엔진 오일 교환 \(페이지 46\)](#)의 1~7 단계를 참조하십시오.
2. 오일 필터를 제거합니다(그림 44).
3. 필터 어댑터 개스킷 표면을 닦습니다.
4. 교체 필터의 고무 개스킷에 새 오일을 얇게 바릅니다.
5. 필터 어댑터에 교체용 오일 필터를 장착합니다. 고무 개스킷이 필터 어댑터에 닿을 때까지 오일 필터를 시계 방향으로 돌린 다음 필터를 1/2 바퀴 더 돌려 조입니다(그림 44).
6. 올바른 종류의 새 오일을 크랭크케이스에 가득 채웁니다. [엔진 오일 점검 \(페이지 45\)](#)의 8~10 단계를 참조하십시오.
7. 사용한 오일 필터는 공인 재활용 센터에서 폐기합니다.

점화 플러그 교환

서비스 간격: 매 200시간

유형: Champion RC-12YC(또는 동종품)

공극: 0.76 mm

점화 플러그를 장착하기 전에 중앙 전극과 측면 전극 사이의 공극이 정확한지 확인하십시오. 점화 플러그 렌치를 사용하여 점화 플러그를 제거 및 장착하고 공극 측정 도구/필러 게이지를 사용하여 공극을 점검 및 조정합니다.

점화 플러그 제거

1. 평지에 장비를 주차하고, 주차 브레이크를 체결하고, 스프레이어 펌프를 끄고, 엔진을 끄고 키를 뽑습니다.
2. 좌석 후방의 래치를 해제하고 좌석을 앞으로 들어 올립니다.
3. 점화 플러그에서 와이어를 당겨서 뽑니다(그림 45).
4. 점화 플러그 주위를 깨끗히 청소하여 이물질이 떨어져 엔진으로 들어가 엔진 손상을 유발하는 것을 방지하십시오.
5. 점화 플러그와 금속 와셔를 제거합니다.

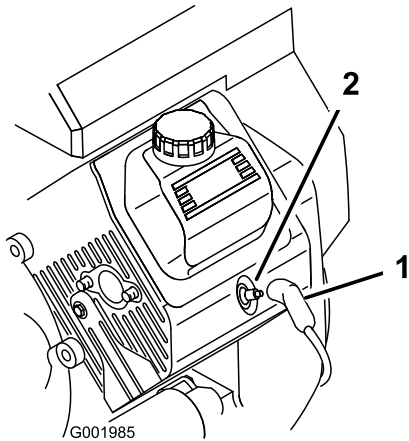


그림 45

1. 점화 플러그 와이어
2. 점화 플러그

점화 플러그 점검

1. 점화 플러그의 가운데를 봅니다(그림 46).

참고: 절연체에 밝은 갈색 또는 회색의 코팅이 보이면, 엔진이 올바르게 작동하는 것입니다. 절연체의 검정색 코팅은 일반적으로 에어 클리너에 이물질이 끼었음을 의미합니다.

중요: 점화 플러그를 청소하지 마십시오. 검정색으로 코팅이 되었거나 전극이 마모되었거나 기름막이 덮여 있거나 균열이 있는 점화 플러그는 항상 교체하십시오.

2. 중앙 및 측면 전극 사이의 공극을 확인하고(그림 46) 공극이 정확하지 않으면 측면 전극을 굽힙니다.

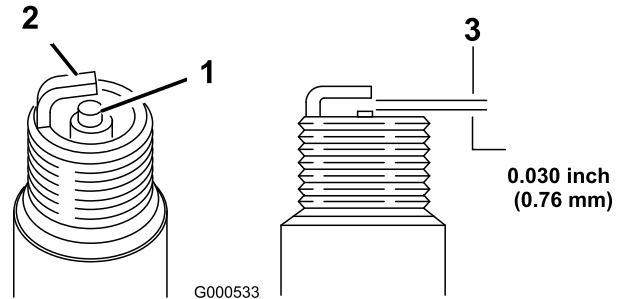


그림 46

1. 중앙 전극 절연체
2. 측면 전극
3. 공극(그림은 치수와 비례하지 않음)

점화 플러그 장착

1. 점화 플러그와 금속 와셔를 장착합니다.
2. 점화 플러그를 24.4~29.8 N·m로 조입니다.
3. 점화 플러그에 와이어를 눌러 끼웁니다(그림 45).
4. 좌석을 닫고 걸쇠를 잠급니다.

연료 시스템 유지보수

연료 필터 교체

서비스 간격: 매 100시간—연료 필터를 교체합니다.

매 400시간/매년 (먼저 해당하는 쪽으로 적용)—연료 라인을 검사합니다.

1. 주차 브레이크를 체결하고, 펌프를 정지시키고, 엔진을 끄고 시동 키를 뺍니다.
2. 좌석 후방의 래치를 해제하고 좌석을 앞으로 들어 올립니다.
3. 필터를 교체할 때 호스에서 휘발유가 쏟아지는 것을 방지하기 위해 연료 필터 측면에서 호스 클램프를 뺍니다.
4. 필터 아래에 드레인 팬을 놓습니다.
5. 호스 클램프의 양쪽 끝을 함께 쥐고 필터에서 밀어냅니다(그림 47).
6. 연료 라인에서 필터를 제거합니다.

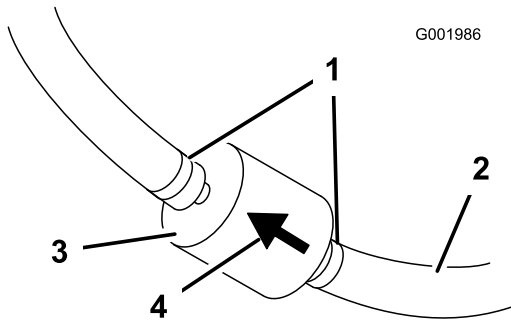


그림 47

- | | |
|-----------|--------------|
| 1. 호스 클램프 | 3. 필터 |
| 2. 연료 라인 | 4. 연료 흐름 화살표 |

7. 새 필터를 장착하고 호스 클램프를 필터 가까이로 옮깁니다.

흐름 방향 화살표가 엔진 쪽을 가리키도록 하십시오.

카본 캐니스터 정비

카본 캐니스터용 에어 필터 점검

서비스 간격: 처음 50시간 후

매 200시간

카본 캐니스터용 에어 필터 하부의 구멍을 점검하여 잔해 또는 장애물이 없고 깨끗한지 확인합니다(그림 48).

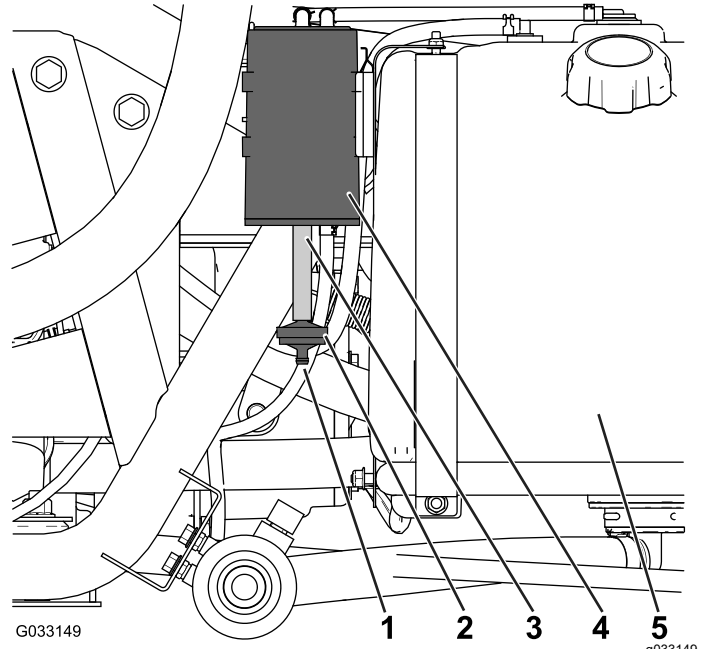


그림 48

- | | |
|---------------|------------|
| 1. 에어 필터 구멍 | 4. 카본 캐니스터 |
| 2. 카본 캐니스터 필터 | 5. 연료 탱크 |
| 3. 호스 | |

카본 캐니스터 필터 교체

서비스 간격: 처음 50시간 후

매 200시간

1. 카본 캐니스터 하부의 호스에서 카본 캐니스터 필터의 가시형 피팅을 제거하고 필터를 제거합니다(그림 48).

참고: 기존 필터를 폐기합니다.

2. 새 카본 캐니스터 필터의 가시형 피팅을 카본 캐니스터 하부의 호스에 완전히 끼웁니다.

연료 탱크 비우기

서비스 간격: 매 400시간/매년 (먼저 해당하는 쪽으로 적용)

연료 시스템이 오염되었거나 장비를 오래 보관하려면 연료 탱크를 비우고 청소하십시오. 신선한 새 연료를 사용하여 탱크를 세척합니다.

1. 사이펀 펌프를 사용해서 공인 연료 용기에 탱크 연료를 옮기거나, 장비에서 탱크를 제거하고 연료 주입구에서 연료 용기로 연료를 빼냅니다.

참고: 연료 탱크를 제거할 경우, 탱크를 제거하기 전에 탱크에서 연료 및 반환 호스를 제거하십시오.

2. 연료 필터를 교체합니다. [연료 필터 교체 \(페이지 48\)](#)를 참조하십시오.
3. 필요 시 신선하고 깨끗한 연료로 탱크를 씻어냅니다.
4. 제거한 탱크를 장착합니다.
5. 신선하고 깨끗한 연료를 탱크에 채웁니다.

전기 시스템 유지보수

전기 시스템 안전성

- 장비를 수리하기 전에 배터리 연결을 해제하십시오. 먼저 음극 단자의 연결을 해제한 다음 양극 단자의 연결을 해제하십시오. 먼저 양극 단자를 연결한 다음 음극 단자를 마지막으로 연결하십시오.
- 불뚱이나 화염이 없으며 통풍이 잘 되는 개방된 곳에서 배터리를 충전하십시오. 충전기를 배터리 에 연결하거나 연결 해제하기 전에 충전기 플러그를 뽑으십시오.
- 보호복을 입고 절연된 도구를 사용하십시오.

퓨즈 위치 확인

전기 시스템에는 2개의 퓨즈 블록과 1개의 빈 슬롯이 있습니다. 이들은 좌석 아래에 있습니다([그림 49](#)).

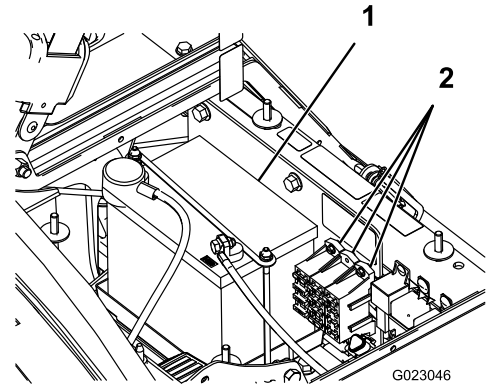


그림 49

1. 배터리
2. 퓨즈 블록

배터리 정비

중요: 장비의 배터리를 점프 시동하지 마십시오.

항상 배터리를 깨끗하고 완전히 충전된 상태로 유지하십시오. 종이 타월로 배터리 및 배터리 박스를 청소하십시오. 배터리 단자가 부식되면 물과 베이킹 소다를 4대 1로 섞은 용액으로 청소하십시오. 배터리 단자에 가볍게 그리스를 칠해 부식을 방지하십시오.

전압: 12V, 280 콜드 크랭킹 암페어, @ -18°C

배터리 제거

1. 평지에 스프레이어를 주차하고, 주차 브레이크를 체결하고, 스프레이어 펌프를 끄고, 엔진을 끄고 키를 뽑습니다.
2. 배터리는 펌프 후면, 장비 우측에 있습니다([그림 49](#)).
3. 배터리 포스트에서 음극(검은색) 접지 케이블을 제거합니다.

▲ 경고

배터리 케이블 배선이 잘못되면 스프레이어 및 케이블을 손상시켜 불꽃이 발생할 수 있습니다. 불꽃이 배터리 가스를 폭발시켜 개인 상해로 이어질 수 있습니다.

- 항상 음극(검은색) 배터리 케이블을 분리한 다음 양극(적색) 케이블을 분리하십시오.
- 항상 양극(적색) 배터리 케이블을 연결한 다음 음극(검은색) 케이블을 연결하십시오.

▲ 경고

배터리 단자 또는 금속 공구는 금속 스프레이어 부품에 합선을 일으켜 불꽃이 발생할 수 있습니다. 불꽃이 배터리 가스를 폭발시켜 개인 상해로 이어질 수 있습니다.

- 배터리를 제거하거나 장착할 때 배터리 단자가 스프레이어의 금속 부품에 접촉하지 않도록 하십시오.
 - 금속 공구가 배터리 단자와 스프레이어의 금속 부품 사이에서 합선을 유발하지 않도록 하십시오.
 - 배터리 스트랩을 제자리에 끼워 배터리를 보호하십시오.
4. 배터리 포스트에서 양극(적색) 케이블을 분리합니다.
 5. 배터리 리테이너 및 패스너를 제거합니다(그림 49).
 6. 배터리를 제거합니다.

배터리 장착

서비스 간격: 매 50시간—배터리 케이블 연결 부위를 점검합니다.

1. 배터리를 배터리 박스에 놓아 배터리 포스트가 스프레이어 전방을 향하도록 합니다.
2. 배터리치 리테이너를 장착하고 이전에 제거한 패스너로 고정합니다(그림 49).

중요: 항상 배터리 리테이너를 제자리에 끼워 배터리를 보호하고 고정하십시오.

3. 볼트와 워 너트를 사용해서 양극 케이블(적색)을 양극(+) 배터리 포스트에, 음극 케이블(검은색)을 음극(-) 배터리 포스트에 연결합니다. 양극(+) 배터리 포스트 너머로 고무 부츠를 밀어 넣습니다.
4. 배터리 커버를 장착하고 2개의 노브로 고정합니다(그림 49).

전해액 레벨 점검

서비스 간격: 매 50시간

참고: 장비를 보관할 경우, 30일마다 배터리 전해액 레벨을 점검하십시오.

1. 배터리 박스 측면의 노브를 풀고 배터리 커버를 제거합니다(그림 49).
2. 주입구 캡을 제거합니다. 전해액을 주입 라인까지 채우지 않은 경우, 증류수를 필요한 만큼 보충합니다. **배터리에 용수 보충 (페이지 50)**을 참조하십시오.

▲ 위험

배터리 전해액에는 치명적인 독극물이자 심각한 화상을 입힐 수 있는 황산이 포함되어 있습니다.

- 전해액을 마시거나, 피부, 눈 또는 옷에 접촉하도록 하지 마십시오. 보안경과 고무 재질의 장갑을 착용하여 눈과 손을 보호하십시오.
- 배터리는 피부를 씻을 수 있는 깨끗한 물이 항상 있는 곳에서 충전하십시오.

배터리에 용수 보충

장비를 작동하기 직전에 배터리에 증류수를 보충하는 것이 가장 좋습니다. 이렇게 하면 증류수가 전해액과 완전히 섞입니다.

1. 종이 타월로 배터리 상부를 청소합니다.
2. 배터리에서 주입구 캡을 제거하고 높이가 주입 라인에 도달할 때까지 증류수를 각 셀에 천천히 보충합니다. 주입구 캡을 다시 끼웁니다.

중요: 배터리에 과다하게 주입하지 마십시오. 전해액이 스프레이어의 다른 부품으로 넘치면 심각한 부식과 열화가 발생할 수 있습니다.

배터리 충전

▲ 경고

배터리를 충전하면 폭발성 가스가 생성됩니다.

배터리 근처에서는 절대 흡연하지 않아야 하며 불꽃이나 화염에서 배터리를 멀리 하십시오.

중요: 항상 배터리를 완전히 충전된 상태로 유지하십시오(비중 1.260). 이는 온도가 0°C 미만일 때 배터리 손상을 방지하기 위해 특히 중요합니다.

1. 새시에서 배터리를 제거합니다. **배터리 제거 (페이지 49)**를 참조하십시오.
2. 전해액 레벨을 점검합니다. **전해액 레벨 점검 (페이지 50)**을 참조하십시오.
3. 배터리 포스트에 3~4 A 배터리 충전기를 연결합니다. 4~8시간 동안 3~4 A로 배터리를 충전합니다(12 V).

중요: 배터리를 과도하게 충전하지 마십시오.

4. 새시에 배터리를 장착합니다. 배터리 장착 (페이지 50)를 참조하십시오.

배터리 보관

장비를 30일 이상 보관할 경우, 배터리를 제거하여 완전히 충전하십시오. 그리고 선반 또는 장비에 보관하십시오. 장비에 보관할 경우 케이블을 분리하십시오. 배터리의 빠른 방전을 방지하기 위해 차가운 환경에서 배터리를 보관하십시오. 배터리가 어는 것을 방지하기 위해 완전히 충전하십시오.

구동 시스템 유지보수

휠 및 타이어 검사

서비스 간격: 매번 사용하기 전 또는 매일—타이어 공기압 점검.

처음 8시간 후—휠 러그 너트를 토크로 조입니다.

매 100시간—휠 러그 너트를 토크로 조입니다.

매 100시간—타이어 상태 및 마모 정도를 점검합니다.

8시간마다, 또는 매일 타이어 공기압이 적절한 수준인지 점검하십시오. 타이어 공기압을 1.38 bar까지 보충하십시오. 또한, 타이어의 마모 또는 손상을 점검하십시오.

첫 8시간 작동 후, 그 다음 100시간마다 휠이 견고하게 장착되었는지 확인하십시오. 102~108 N·m로 전방 및 후방 러그 너트를 조이십시오.

최소 100시간 작동 후 타이어 상태를 점검하십시오. 연석에 부딪치는 등의 사고가 발생하면 타이어 또는 림이 손상될 수 있으며 휠 얼라인먼트가 틀어지므로 사고 후 타이어 상태를 점검하십시오.

차동 잠금장치 케이블 조정

서비스 간격: 매 200시간

1. 차동 잠금장치 레버를 OFF(꺼짐) 위치로 이동합니다.
2. 차동 잠금장치 케이블을 트랜스액슬 브래킷에 고정하는 잼 너트를 풉니다(그림 50).

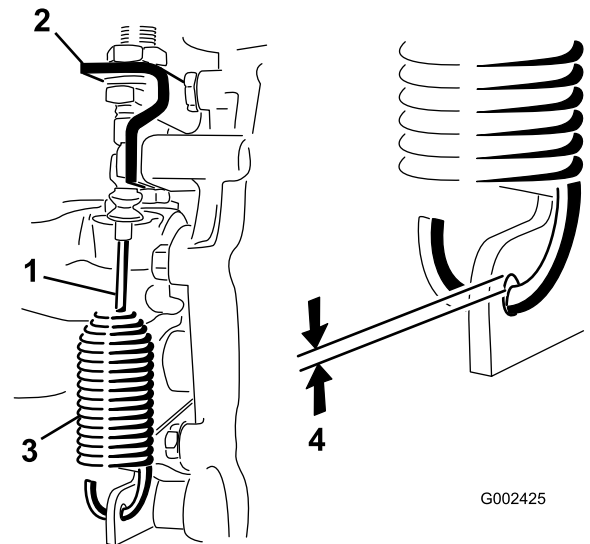
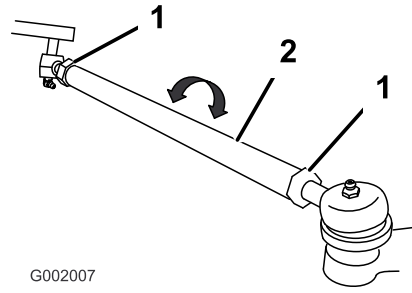


그림 50

- | | |
|----------------|-------------------|
| 1. 차동 잠금장치 케이블 | 3. 스프링 |
| 2. 트랜스액슬 브래킷 | 4. 0.25~1.5 mm 간격 |

3. 스프링 후크와 트랜스액슬 레버 구멍의 외경 사이의 간격이 0.25~1.5 mm가 되도록 잼 너트를 조정합니다.
4. 완료되면 잼 너트를 조입니다.



G002007

g002007

그림 52

1. 잼 너트
2. 타이 로드

프론트 휠 토우 인 조정

서비스 간격: 매 100시간/매년 (먼저 해당하는 쪽으로 적용)

토우 인은 0~6 mm가 되어야 합니다.

1. 약 331 L의 물을 탱크에 채웁니다.
2. 모든 타이어를 점검하고 공기를 주입합니다. **타이어 공기압 점검 (페이지 21)**을 참조하십시오.
3. 스프레이어를 앞뒤로 몇 차례 운전하여 A-암을 느슨하게 하고 3 m 이상 전진합니다.
4. 차축 높이에서 전방 휠 앞에서 전방 타이어 두 개 사이의 거리를 측정합니다(그림 51).

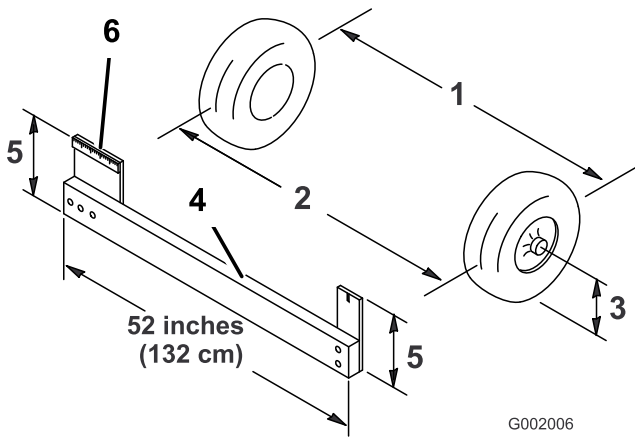
참고: 차축 높이에서 전방 타이어의 뒤쪽 거리를 측정하려면 고정물 또는 얼라인먼트 게이지가 필요합니다. 차축 높이에서 전방 타이어의 앞쪽 거리를 정확하게 측정하려면 동일한 고정물 또는 얼라인먼트 게이지를 사용하십시오(그림 51).

타이어 앞쪽 사이의 거리가 전방 타이어 뒤쪽 사이의 거리보다 0~6 mm 짧아야 합니다.

6. 두 개의 타이 로드를 돌려서 타이어 앞쪽을 내부 또는 외부로 움직입니다.

참고: 두 개의 타이 로드 가 같은 길이인지 측정합니다.

7. 올바르게 조정된 경우 타이 로드 잼 너트를 조입니다.
8. 스티어링 휠을 양방향으로 끝까지 돌릴 수 있는지 확인합니다.



G002006

g002006

그림 51

1. 중심선—뒤쪽
2. 중심선—앞쪽
3. 차축 중심선
4. 고정물
5. 차축 중심선 거리
6. 15 cm 자

5. 측정치가 지정 범위 내에 있지 않으면 타이 로드 양쪽 끝에 있는 잼 너트를 풀니다(그림 52).

브레이크 유지보수

브레이크 오일 점검

브레이크 오일 탱크는 DOT 3 브레이크 오일을 채운 상태로 출고됩니다. 엔진의 시동을 걸기 전에 매일 오일 레벨을 점검하십시오.

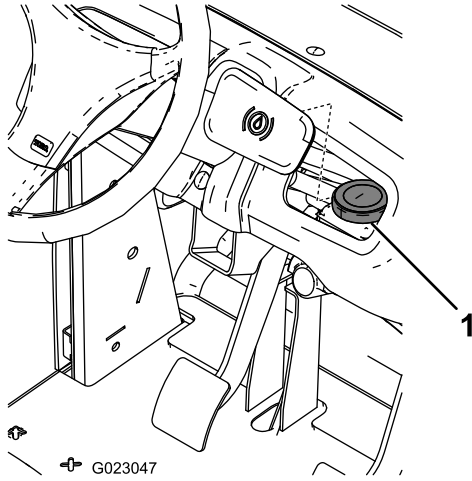


그림 53

1. 브레이크 오일 탱크

1. 평지에 스프레이어를 주차하고, 주차 브레이크를 체결하고, 펌프를 끄고, 엔진을 끄고 시동기를 뺍니다.
2. 오일 레벨은 탱크의 FULL(가득 참) 라인까지 도달해야 합니다.
3. 오일 레벨이 부족하면 탱크 캡 주변을 청소하고, 캡을 제거한 다음 오일 탱크에 오일을 적절한 레벨까지 채웁니다. 오일을 과도하게 보충하지 마십시오.

브레이크 검사

서비스 간격: 매 100시간

브레이크는 스프레이어의 중요한 안전 부품입니다. 다음과 같이 브레이크를 검사하십시오.

- 브레이크 슈가 마모되거나 손상되었는지 검사하십시오. 라이닝(브레이크 패드) 두께가 1.6 mm 이하이면 브레이크 슈를 교체하십시오.
- 뒷받침판 및 기타 부품을 검사하여 과도하게 마모되었거나 변형되었는지 확인하십시오. 변형이 발견되면 적절한 부품으로 교체하십시오.

주차 브레이크 조정

서비스 간격: 매 200시간—주차 브레이크를 점검합니다.

1. 플라스틱 그림을 제거합니다.
2. 노브를 주차 브레이크 레버에 고정하는 멈춤 나사를 풉니다(그림 54).

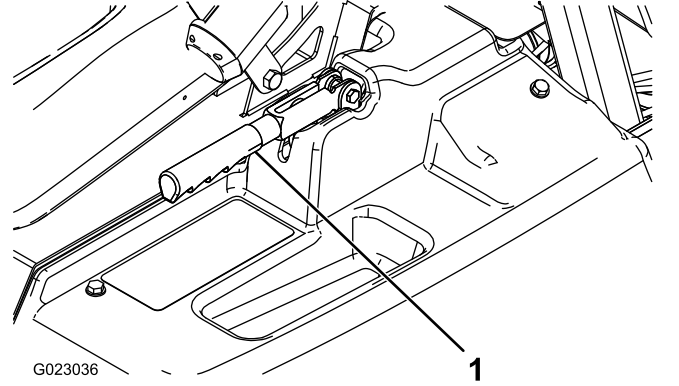


그림 54

1. 주차 브레이크 레버

3. 레버를 작동하는 데 18~23 kg의 힘이 필요할 때까지 노브를 돌립니다.
4. 멈춤 나사를 조입니다.

유압 시스템 유지보수

유압 시스템 안전성

- 유압 오일이 피부에 침투하면 즉시 의학적 치료를 받으십시오. 주입된 오일은 몇 시간 내에 의사가 수술 방식으로 제거해야 합니다.
- 작업을 하는 경우 먼저 유압 시스템의 모든 압력을 배출하십시오.
- 모든 유압 오일 호스 및 라인의 상태가 양호하고 모든 유압 연결부 및 피팅이 단단히 조여 있는지 확인한 후에 유압 시스템에 압력을 가하십시오.
- 고압의 유압 오일이 분출되는 핀 홀 누출 부위나 노즐에 손이나 신체 부위가 닿지 않게 하십시오.
- 유압 오일 누출 지점은 판지나 종이를 사용하여 찾으십시오.

유압 오일 규격

오일 종류: Dexron III ATF.

오일 탱크 용량: 약 7 L

트랜스액슬/유압 오일 점검

서비스 간격: 매 200시간

1. 평지에 스프레이어를 주차하고, 주차 브레이크를 체결하고, 스프레이어 펌프를 끄고, 엔진을 끄고 키를 뺍니다.
2. 트랜스액슬 계량봉을 빼서 깨끗한 천으로 닦습니다(그림 55).

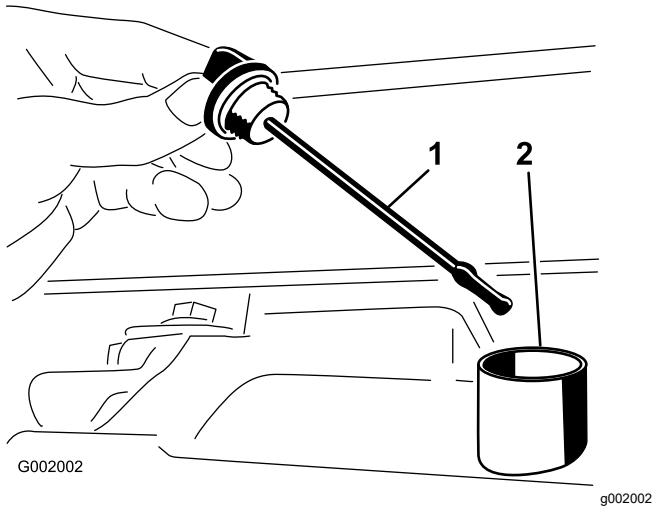


그림 55

1. 계량봉
2. 주입구

중요: 변속기 오일을 점검할 때 구멍 안으로 먼지나 기타 오염 물질이 들어가지 않도록 조심하십시오.

3. 튜브에 계량봉을 넣고 완전히 안착시킵니다. 계량봉을 빼내서 오일 레벨을 확인합니다.

4. 계량봉의 평평한 부분의 상단까지 트랜스액슬 오일이 주입되어 있어야 합니다. 그렇지 않을 경우, 지정된 유압 오일을 오일 탱크에 채웁니다. 유압 오일 규격 (페이지 54)을 참조하십시오.
5. 계량봉을 제자리에 끼웁니다.

트랜스액슬/유압 오일 교환

서비스 간격: 매 800시간/매년 (먼저 해당하는 쪽으로 적용)

1. 평지에 스프레이어를 주차하고, 주차 브레이크를 체결하고, 펌프를 끄고, 엔진을 끄고 시동 키를 뺍니다.
2. 오일 탱크의 배출 플러그 밑에 드레인 팬을 놓습니다.
3. 오일 탱크 측면에서 배출 플러그를 제거하고 유압 오일이 드레인 팬으로 흐르도록 합니다(그림 56).

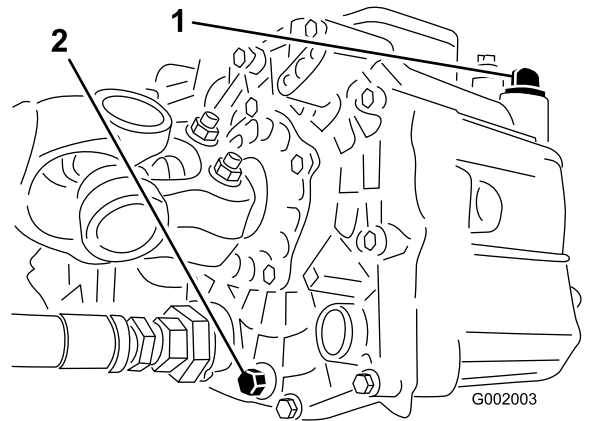


그림 56

1. 유압 계량봉
2. 배출 플러그

4. 스트레이너에 연결된 유압 호스 및 90° 피팅의 방향을 적어 두십시오.
5. 유압 호스 및 90° 피팅을 제거합니다(그림 57).

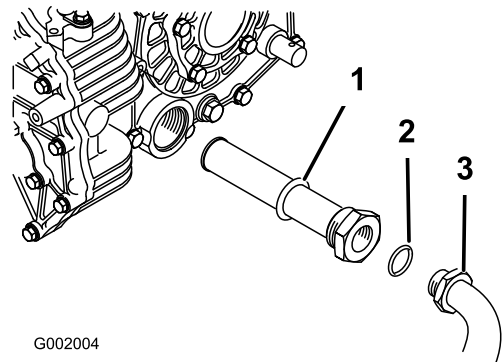


그림 57

1. 유압 스트레이너
2. O-링
3. 90° 피팅

6. 스트레이너를 제거하고 청결한 탈지제로 백플러싱하여 청소합니다.
7. 스트레이너를 자연 건조합니다.
8. 오일이 배출되면 스트레이너를 장착합니다.
9. 유압 호스와 90° 피팅을 스트레이너에 장착합니다.
10. 배출 플러그를 장착하고 조입니다.
11. 오일 탱크에 약 7 L의 Dexron III ATF를 주입합니다.
중요: 지정된 유압 오일만 사용하십시오. 다른 유압 오일을 사용하면 시스템이 손상될 수 있습니다.
12. 엔진을 시동하고 스프레이어를 운전하여 유압 시스템에 오일을 채웁니다.
13. 오일 레벨을 확인하고 필요 시 보충합니다.
8. 엔진을 시동하고 약 2분간 작동되도록 두어 시스템에서 공기를 방출합니다.
9. 엔진을 정지하고 유압 오일 레벨과 누출을 확인합니다. [트랜스액슬/유압 오일 점검 \(페이지 54\)](#)을 참조하십시오.

유압 라인 및 호스 점검

유압 라인과 호스의 누출, 꼬인 라인, 느슨한 장착 지지대, 마모, 느슨한 부품, 기상 악화 및 화학적 노화 여부를 매일 검사하십시오. 작동 전에 필요한 모든 수리를 수행하십시오.

유압 필터 교체

서비스 간격: 처음 8시간 후

매 800시간/매년 (먼저 해당하는 쪽으로 적용)

Toro 교체 필터(부품 번호 54-0110)를 사용하십시오.

중요: 다른 필터를 사용하면 일부 구성품에 대한 보증이 무효가 될 수 있습니다.

1. 평지에 스프레이어를 주차하고, 주차 브레이크를 체결하고, 펌프를 끄고, 엔진을 끄고 시동키를 뽑습니다.
2. 필터 장착 부위를 청소합니다.
3. 필터 아래에 드레인 팬을 놓습니다.
4. 필터를 제거합니다([그림 58](#)).

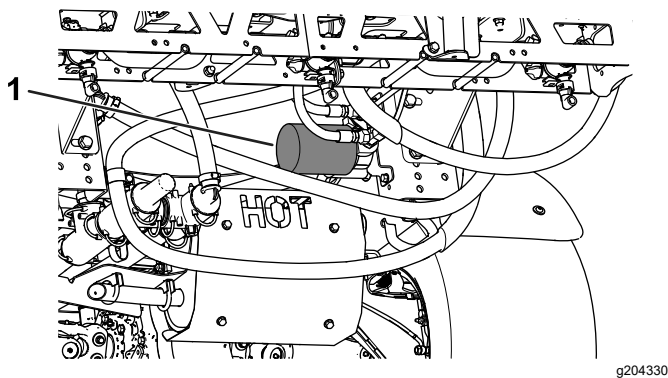


그림 58

g204330

1. 유압 필터
5. 새로운 필터 개스킷을 윤활합니다.
6. 필터 장착 부위가 깨끗한지 확인합니다.
7. 개스킷이 장착 플레이트와 닿을 때까지 필터를 돌려서 끼운 다음 필터를 1/2 바퀴 더 돌립니다.

스프레이 시스템 유지보수

호스 검사

서비스 간격: 매 200시간—모든 호스와 연결 부위에 손상이 없는지, 적절하게 부착되었는지 검사하십시오.

스프레이 시스템의 호스를 검사하여 균열, 누출 또는 기타 손상이 없는지 확인하십시오. 또한, 연결 부위 및 피팅의 손상이 없는지 검사하십시오. 닳았거나 손상된 호스와 피팅은 교체하십시오.

흡입 필터 교환

서비스 간격: 매 400시간

참고: 작업에 필요한 적절한 흡입 필터 메시 크기를 결정합니다. **흡입 필터 선택 (페이지 22)**을 참조하십시오.

1. 평지에 장비를 주차하고, 주차 브레이크를 체결하고, 펌프를 끄고, 엔진을 끄고 키를 뺍니다.
2. 스프레이어 탱크 상단에서 필터 하우징의 대형 호스에 부착된 호스 피팅을 고정하는 리테이너를 제거합니다(그림 59).

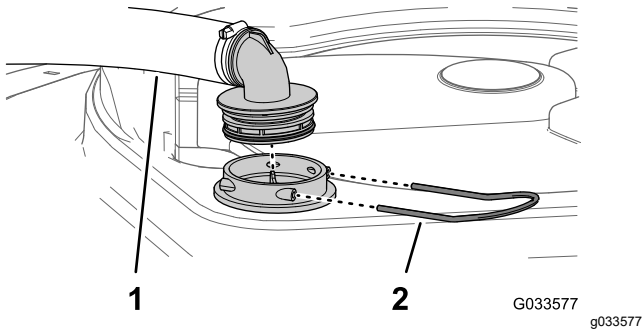
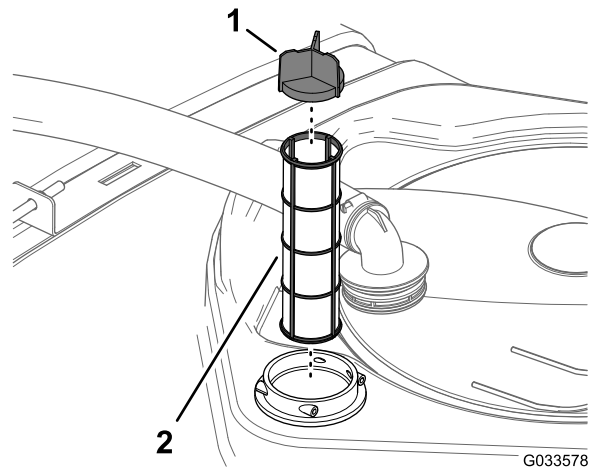


그림 59

1. 흡입 호스
2. 리테이너

3. 호스 및 호스 피팅을 필터 하우징에서 제거합니다(그림 59).
4. 탱크의 필터 하우징에서 기존 흡입 필터를 제거합니다(그림 60).

참고: 기존 필터를 폐기합니다.



G033578

g033578

그림 60

1. 스크린 베인
2. 흡입 필터

5. 필터 하우징에 새 흡입 필터를 장착합니다.

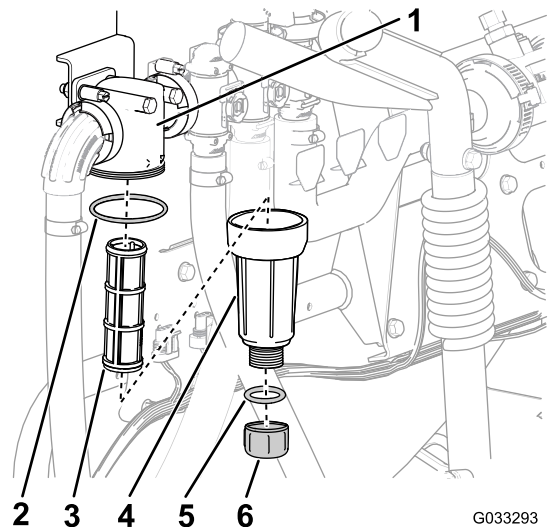
참고: 필터를 완전히 안착시키십시오.

6. 호스와 호스 피팅을 탱크 상단의 필터 하우징에 정렬하고 2 단계에서 제거한 리테이너에 피팅과 하우징을 고정합니다.

압력 필터 교환

서비스 간격: 매 400시간

1. 평지로 장비를 이동하고, 스프레이어 펌프를 끄고, 엔진을 끄고 키를 뺍니다.
2. 압력 필터 아래에 드레인 팬을 맞춰 놓습니다(그림 61).



G033293

g033293

그림 61

1. 필터 헤드
2. O-링(통)
3. 필터 엘리먼트
4. 통
5. O-링(배출 플러그)
6. 배출 플러그

- 배출 플러그를 반시계 방향으로 돌리고 압력 필터 통에서 분리합니다(그림 61).
참고: 통을 완전히 비웁니다.
- 통을 반시계 방향으로 돌려서 필터 헤드에서 제거합니다(그림 61).
- 기존 압력 필터 엘리먼트를 제거합니다(그림 61).
참고: 기존 필터를 폐기합니다.
- 배출 플러그용 O-링(통 내부) 및 통의 O-링(필터 헤드 내부)이 손상되었거나 마모되었는지 검사합니다(그림 61).
참고: 플러그와 통의 O-링이 손상되었거나 마모되었으면 교체하십시오.
- 새 압력 필터 엘리먼트를 필터 헤드에 삽입합니다(그림 61).
참고: 필터 엘리먼트를 필터 헤드에 견고하게 안착시키십시오.
- 통을 필터 헤드에 장착하고 손으로 조입니다(그림 61).
- 플러그를 통에 장착하고 손으로 조입니다(그림 61).

노즐 필터 교환

참고: 작업에 필요한 적절한 노즐 필터 메시 크기를 결정합니다. **노즐 팁 필터 선택(옵션)(페이지 23)**을 참조하십시오.

- 평지에 장비를 주차하고, 주차 브레이크를 체결하고, 스프레이어 펌프를 끄고, 엔진을 끄고 키를 뺍니다.
- 스프레이 터릿에서 노즐을 제거합니다(그림 62).

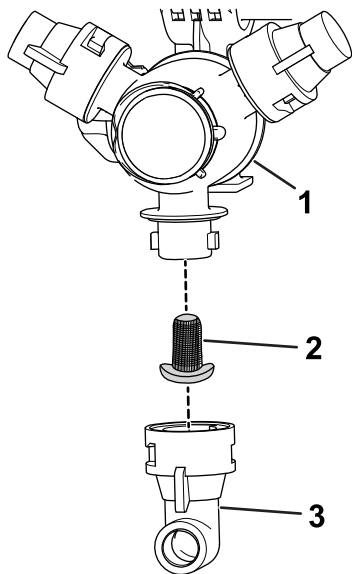


그림 62

g209504

- 스프레이 터릿
- 노즐 필터
- 노즐

- 기존 노즐 필터를 제거합니다(그림 62).
참고: 기존 필터를 폐기합니다.
- 새 노즐 필터를 장착합니다(그림 62).
참고: 필터를 완전히 안착시키십시오.
- 스프레이 터릿에 노즐을 장착합니다(그림 62).

펌프 검사

서비스 간격: 매 400시간/매년 (먼저 해당하는 쪽으로 적용)—펌프 다이어프램을 검사하고 필요 시 교체하십시오 (Toro 공식 판매 대리점에 문의).

매 400시간/매년 (먼저 해당하는 쪽으로 적용)—펌프 체크 밸브를 검사하고 필요 시 교체하십시오 (Toro 공식 판매 대리점에 문의).

참고: 다음 장비의 부품은 결함이 발견되지 않아도 사용 과정에서 소모되는 부품이며 본 장비의 보증이 적용되지 않습니다.

다음 펌프 내부 부품이 손상된 경우 Toro 공식 판매 대리점에 문의하십시오.

- 펌프 다이어프램
- 펌프 체크 밸브 어셈블리

필요 시 부품을 교체하십시오.

나일론 피벗 부싱 검사

서비스 간격: 매 400시간/매년 (먼저 해당하는 쪽으로 적용)

- 평지에 장비를 주차하고, 주차 브레이크를 체결하고, 펌프를 끄고, 엔진을 끄고 키를 뺍니다.
- 외부 붐 섹션을 살포 위치까지 확장하고 스탠드나 스트랩을 사용하여 붐을 지지하고 장비를 들어 올립니다.
- 붐 중량을 지지한 상태에서 피벗 핀을 붐 어셈블리에 고정하는 볼트와 너트를 제거합니다(그림 63).

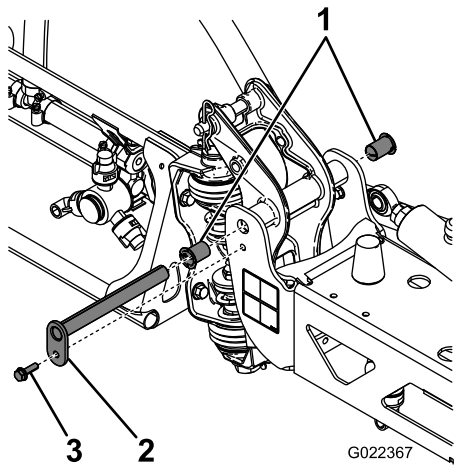


그림 63

g022367

- | | |
|-----------|-------|
| 1. 나일론 부싱 | 3. 볼트 |
| 2. 피벗 핀 | |

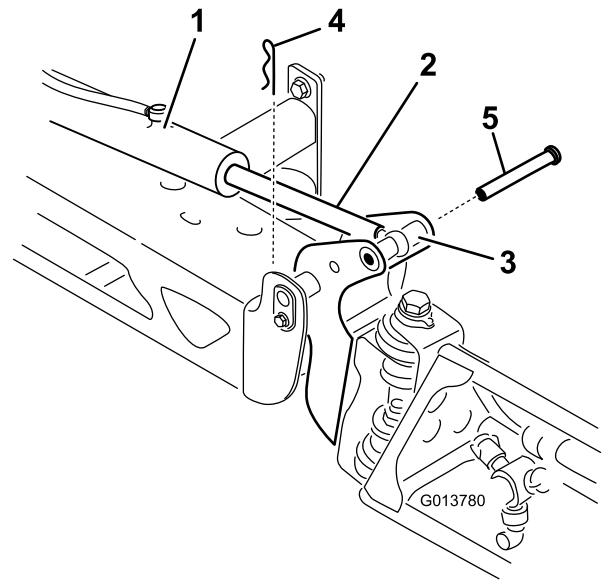


그림 64

g013780

- | | |
|---------------|-------|
| 1. 액추에이터 | 4. 코터 |
| 2. 액추에이터 로드 | 5. 핀 |
| 3. 붐 피벗 핀 하우징 | |

4. 피벗 핀을 고정하는 볼트와 너트를 제거하고 핀을 분리합니다(그림 63).
5. 중앙 프레임에서 붐과 피벗 브래킷 어셈블리를 제거하고 나일론 부싱에 접근합니다.
6. 피벗 브래킷 전방 및 후방에서 나일론 부싱을 제거하고 검사합니다(그림 63).

참고: 닳거나 손상된 부싱은 교체하십시오.

7. 나일론 부싱에 소량의 오일을 바르고 피벗 브래킷에 장착합니다(그림 63).
8. 붐 및 피벗 브래킷 어셈블리를 중앙 프레임에 장착하고 구멍을 정렬합니다(그림 63).
9. 피벗 핀을 끼우고 4 단계에서 제거한 볼트와 너트로 고정합니다.
10. 나머지 외부 붐 섹션에 대해 2~9 단계를 반복합니다.

3. 붐을 들어 올리고 핀을 제거한 다음(그림 64) 붐을 지면으로 서서히 내립니다.
4. 핀의 손상을 검사하고 필요 시 교체합니다.
5. 렌치를 사용하여 액추에이터 로드의 플랫폼 부위를 고정시킨 다음 잠 너트를 풀어서 아일릿 로드를 조정합니다(그림 65).

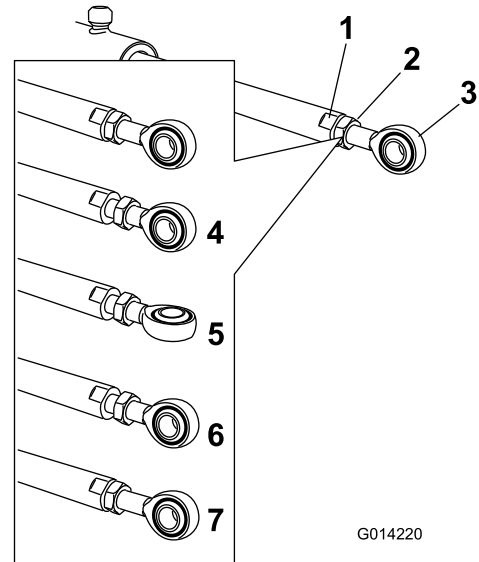


그림 65

g014220

- | | |
|------------------|----------------------|
| 1. 액추에이터 로드의 플랫폼 | 5. 조정된 잠 너트 |
| 2. 잠 너트 | 6. 조립용 아일릿 위치 |
| 3. 아일릿 | 7. 잠 너트를 조여 새 위치로 고정 |
| 4. 풀린 잠 너트 | |

붐의 높이 조정

살포 위치에 있을 때 다음 절차를 사용하여 좌우측 붐 섹션의 레벨을 조정합니다.

1. 붐을 살포 위치까지 확장합니다.
2. 피벗 핀에서 코터 핀을 제거합니다(그림 64).

- 액추에이터 로드의 아일릿 로드를 돌려 확장 액추에이터를 원하는 위치로 늘리거나 줄입니다(그림 65).

참고: 붐에 로드를 조립하려면 아일릿 로드를 절반 정도 돌리거나 완전히 돌려야 합니다.

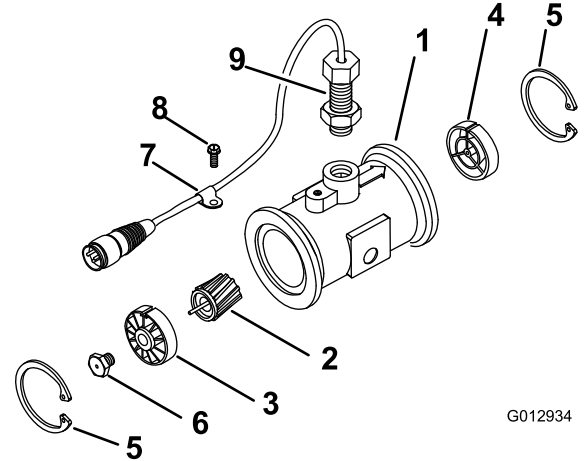
- 원하는 위치를 달성하면 잼 너트를 조여 액추에이터 및 아일릿 로드를 고정합니다.
- 붐을 들어 올리고 피벗과 액추에이터 로드를 정렬합니다.
- 붐을 지지하면서 붐 피벗과 액추에이터 로드를 통해 클레비스 핀을 삽입합니다(그림 64).
- 핀을 삽입한 뒤 붐을 놓고 기존에 제거한 코터로 핀을 고정합니다.
- 필요 시 각 액추에이터 로드 베어링에 대해 위 절차를 반복합니다.

청소

유량계 청소

서비스 간격: 매 200시간/매년 (먼저 해당하는 쪽으로 적용) (젖은 파우더를 사용할 경우 더 자주 청소).

- 전체 살포 시스템을 완전히 세척하고 비웁니다.
- 스프레이어의 유량계를 제거하고 깨끗한 물로 세척합니다.
- 업스트림 측의 리테이너 링을 제거합니다(그림 66).



G012934

g012934

그림 66

- | | |
|-------------------------------|----------------|
| 1. 플랜지(유량계 본체) | 6. 스테터(터빈) |
| 2. 로터/자석 | 7. 와이어 하니스 클램프 |
| 3. 업스트림 허브 및 베어링
(키 홈은 위쪽) | 8. 플랜지 헤드 나사 |
| 4. 다운스트림 허브(키 홈은
위쪽) | 9. 센서 어셈블리 |
| 5. 고정 링 | |

- 터빈 및 터빈 허브를 청소하여 금속 찌꺼기 및 젖은 파우더를 제거합니다.

- 터빈 블레이드의 마모 상태를 검사합니다.

참고: 손으로 터빈을 잡고 회전시키십시오. 아주 조금 끌리면서 자유롭게 회전해야 합니다. 그렇지 않으면 교체하십시오.

- 유량계를 조립합니다

- 저압(0.5 bar) 공기 분사를 사용해서 터빈이 자유롭게 회전하는지 확인합니다.

참고: 터빈이 자유롭게 회전하지 않으면 자유롭게 회전할 때까지 터빈 허브 바닥에 있는 육각 스테터를 1/16 바퀴 푸십시오.

스프레이어 밸브 청소

- 속도 제어 밸브를 청소하려면 다음 섹션을 참조하십시오.
 1. 밸브 액추에이터 제거 (페이지 60)
 2. 속도 제어 매니폴드 밸브 제거 (페이지 61)
 3. 매니폴드 밸브 청소 (페이지 64)
 4. 매니폴드 밸브 조립 (페이지 65)
 5. 속도 제어 매니폴드 밸브 장착 (페이지 65)
 6. 밸브 액추에이터 장착 (페이지 68)
- 교반 밸브를 청소하려면 다음 섹션을 참조하십시오.
 1. 밸브 액추에이터 제거 (페이지 60)
 2. 교반 매니폴드 밸브 제거 (페이지 61)
 3. 매니폴드 밸브 청소 (페이지 64)
 4. 매니폴드 밸브 조립 (페이지 65)
 5. 교반 매니폴드 밸브 장착 (페이지 66)
 6. 밸브 액추에이터 장착 (페이지 68)
- 마스터 섹션 밸브를 청소하려면 다음 섹션을 참조하십시오.
 1. 밸브 액추에이터 제거 (페이지 60)
 2. 마스터 섹션 매니폴드 밸브 제거 (페이지 62)
 3. 매니폴드 밸브 청소 (페이지 64)
 4. 매니폴드 밸브 조립 (페이지 65)
 5. 마스터 섹션 매니폴드 밸브 장착 (페이지 67)
 6. 밸브 액추에이터 장착 (페이지 68)
- 3개의 섹션 밸브를 청소하려면 다음 섹션을 참조하십시오.
 1. 밸브 액추에이터 제거 (페이지 60)
 2. 흡입 매니폴드 밸브 분리 (페이지 63)
 3. 매니폴드 밸브 청소 (페이지 64)
 4. 매니폴드 밸브 조립 (페이지 65)
 5. 섹션 매니폴드 밸브 장착 (페이지 67)
 6. 밸브 액추에이터 장착 (페이지 68)

밸브 액추에이터 제거

1. 평지에 스프레이어를 주차하고, 주차 브레이크를 체결하고, 펌프를 끄고, 엔진을 끄고 키를 뺍니다.
2. 스프레이어 하니스의 3-소켓 커넥터에서 밸브 액추에이터의 3-핀 커넥터를 제거합니다.
3. 속도 제어 밸브, 교반 밸브, 마스터 섹션 밸브 또는 섹션 밸브용 매니폴드 밸브에 액추에이터를 고정하는 리테이너를 제거합니다(그림 67).

참고: 2개의 리테이너 레그를 꼭 쥐고 아래로 당기십시오.

참고: 밸브 액추에이터 장착 (페이지 68)의 장착을 위해 액추에이터 및 리테이너를 보관하십시오.

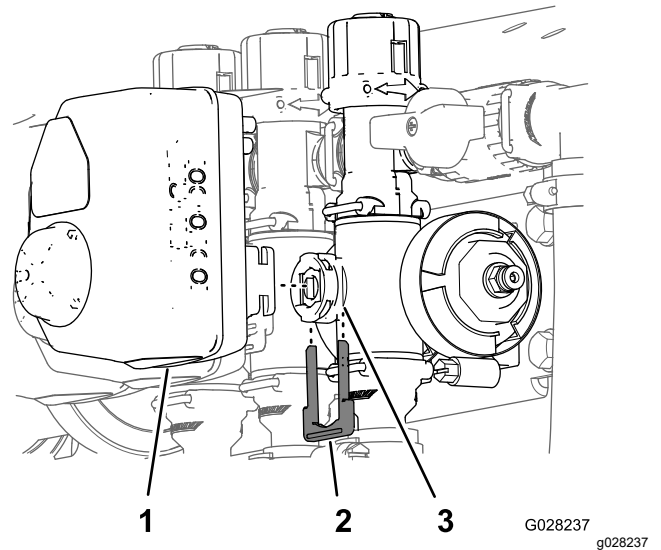


그림 67

섹션 밸브 액추에이터 표시(교반 밸브 액추에이터도 유사)

1. 밸브 액추에이터(섹션 밸브 표시)
2. 리테이너
3. 스템 포트

4. 매니폴드 밸브에서 액추에이터를 제거합니다.

속도 제어 매니폴드 밸브 제거

1. 속도 제어 밸브의 매니폴드를 고정하는 클램프와 개스킷을 제거합니다(그림 68).

참고: 속도 제어 매니폴드 밸브 장착 (페이지 65)의 장착을 위해 클램프 및 개스킷을 보관하십시오.

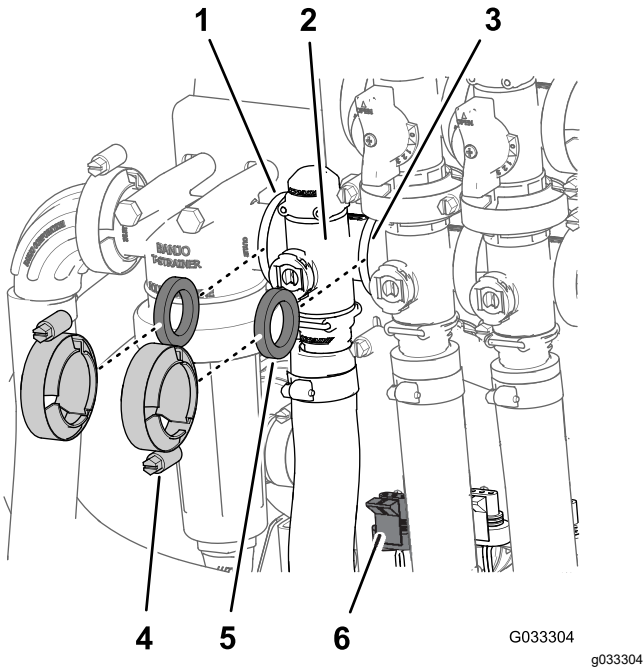


그림 68

- | | |
|-------------------|-------------------------------|
| 1. 플랜지(압력 필터 헤드) | 4. 클램프 |
| 2. 매니폴드(속도 제어 밸브) | 5. 개스킷 |
| 3. 플랜지(교반 밸브) | 6. 3-핀 커넥터(밸브 액추에이터—속도 제어 밸브) |

2. 아웃렛 피팅을 속도 제어 밸브의 매니폴드에 고정하는 리테이너를 제거합니다(그림 69).

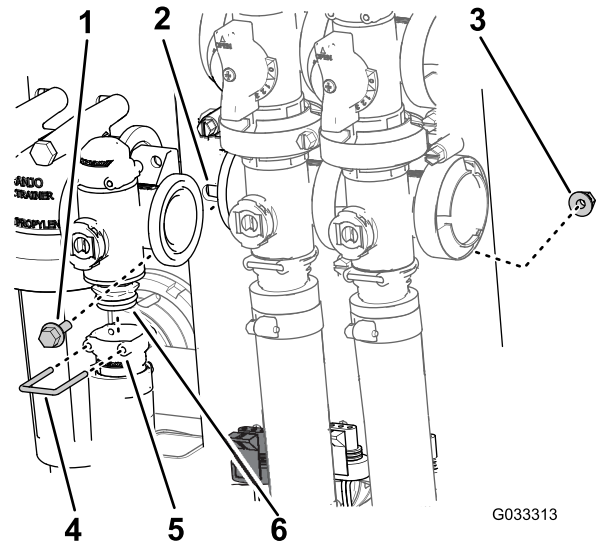


그림 69

- | | |
|--------------|-----------------|
| 1. 플랜지 헤드 볼트 | 4. 리테이너 |
| 2. 밸브 마운트 | 5. 소켓(아웃렛 피팅) |
| 3. 플랜지 록너트 | 6. 매니폴드 밸브 어셈블리 |

3. 속도 제어 밸브를 밸브 마운트에 고정하는 플랜지 헤드 볼트 2개 및 플랜지 록너트 2개를 제거하고 장비에서 밸브 매니폴드를 제거합니다(그림 69).

참고: 필요한 경우, 압력 필터 헤드의 장착 하드웨어를 풀어서 속도 제어 밸브를 용이하게 제거할 수 있도록 하십시오.

교반 매니폴드 밸브 제거

1. 교반 밸브 매니폴드(그림 70)를 교반 바이패스 밸브, 속도 제어 밸브, 마스터 섹션 밸브, 어댑터 피팅(교반 스톱 밸브)에 고정하는 클램프와 개스킷을 제거합니다.

참고: 교반 매니폴드 밸브 장착 (페이지 66)의 장착을 위해 클램프 및 개스킷을 보관하십시오.

2. 아웃렛 피팅을 교반 밸브의 매니폴드에 고정하는 리테이너를 제거합니다(그림 70).

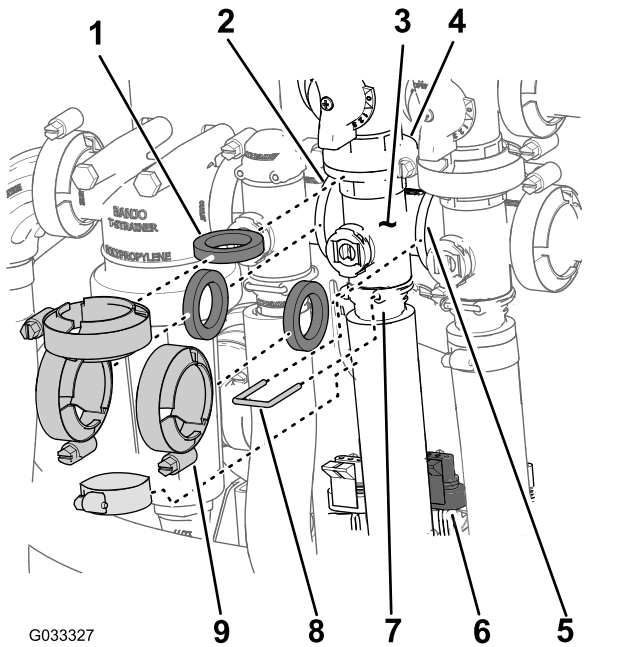


그림 70

- | | |
|-----------------------|----------------------------|
| 1. 가스킷 | 6. 3-핀 커넥터(밸브 액추에이터—교반 밸브) |
| 2. 플랜지(압력 필터 헤드) | 7. 소켓(아웃렛 피팅) |
| 3. 매니폴드(교반 밸브) | 8. 리테이너 |
| 4. 플랜지(바이패스 밸브—교반 밸브) | 9. 클램프 |
| 5. 플랜지(마스터 섹션 밸브) | |

3. 교반 밸브를 밸브 마운트에 고정하는 플랜지 헤드 볼트 및 플랜지 록너트를 제거하고 장비에서 밸브 매니폴드를 제거합니다(그림 71).

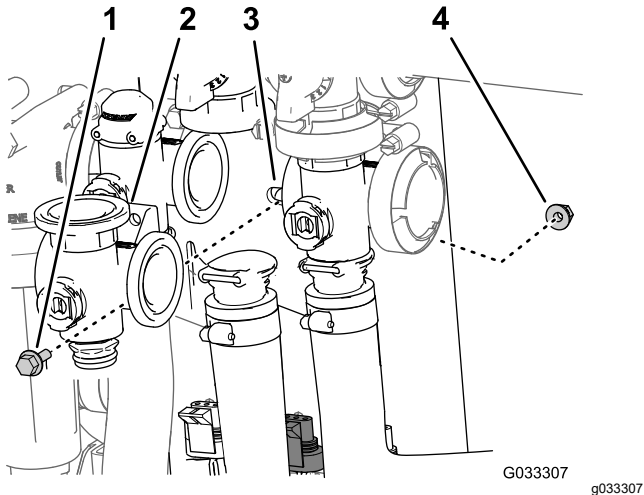


그림 71

- | | |
|----------------|------------|
| 1. 플랜지 헤드 볼트 | 3. 밸브 마운트 |
| 2. 매니폴드(교반 밸브) | 4. 플랜지 록너트 |

마스터 섹션 매니폴드 밸브 제거

1. 마스터 섹션 밸브의 매니폴드(그림 72)를 마스터 섹션 바이패스 밸브, 교반 밸브, 마스터 섹션 매니폴드 밸브(유량계 호스 말단에 있음)에 고정하는 클램프와 개스킷을 제거합니다.

참고: 마스터 섹션 매니폴드 밸브 장착 (페이지 67)의 장착을 위해 클램프 및 개스킷을 보관하십시오.

2. 아웃렛 피팅을 마스터 섹션 밸브의 매니폴드에 고정하는 리테이너를 제거합니다(그림 72).

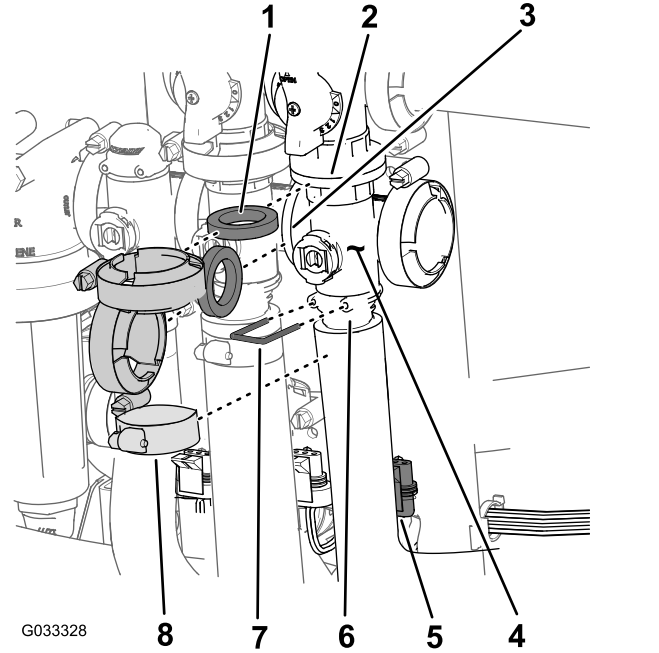


그림 72

- | | |
|------------------------|--------------------------------|
| 1. 가스킷 | 5. 3-핀 커넥터(밸브 액추에이터—마스터 섹션 밸브) |
| 2. 플랜지(바이패스—마스터 섹션 밸브) | 6. 소켓(아웃렛 피팅) |
| 3. 플랜지(교반 밸브) | 7. 리테이너 |
| 4. 매니폴드(마스터 섹션 밸브) | 8. 클램프 |

3. 마스터 섹션 밸브를 밸브 마운트에 고정하는 플랜지 헤드 볼트 및 플랜지 록너트를 제거하고 장비에서 밸브 매니폴드를 제거합니다(그림 73).

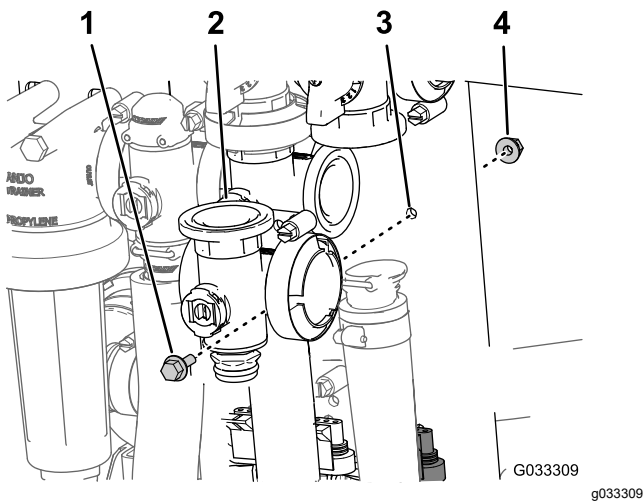


그림 73

- | | |
|--------------------|------------|
| 1. 플랜지 헤드 볼트 | 3. 밸브 마운트 |
| 2. 매니폴드(마스터 섹션 밸브) | 4. 플랜지 록너트 |

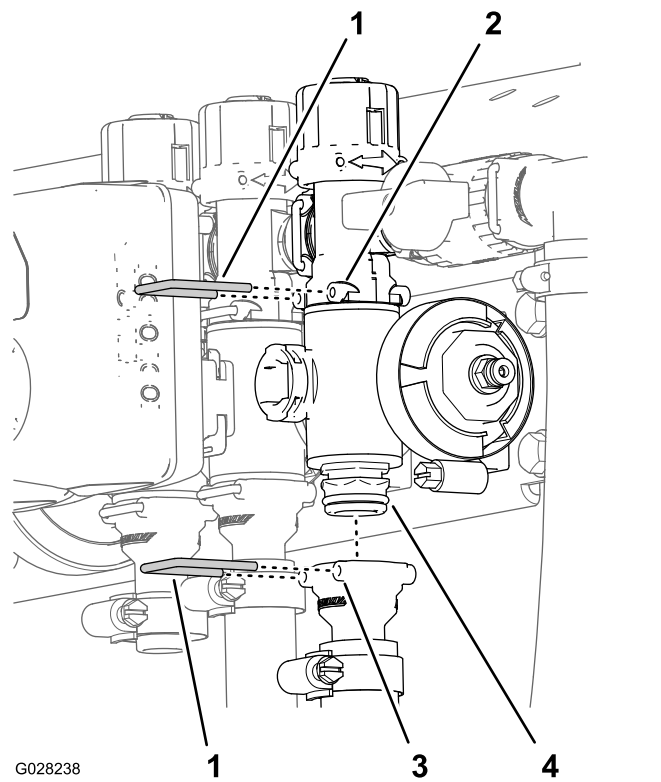


그림 75

- | | |
|----------------|-----------------|
| 1. 리테이너 | 3. 소켓(아웃렛 피팅) |
| 2. 소켓(바이패스 피팅) | 4. 매니폴드 밸브 어셈블리 |

흡입 매니폴드 밸브 분리

1. 섹션 밸브 매니폴드(그림 74)를 인접한 섹션 밸브(좌측 섹션 밸브 및 리듀서 커플링인 경우)에 고정하는 클램프와 개스킷을 제거합니다.

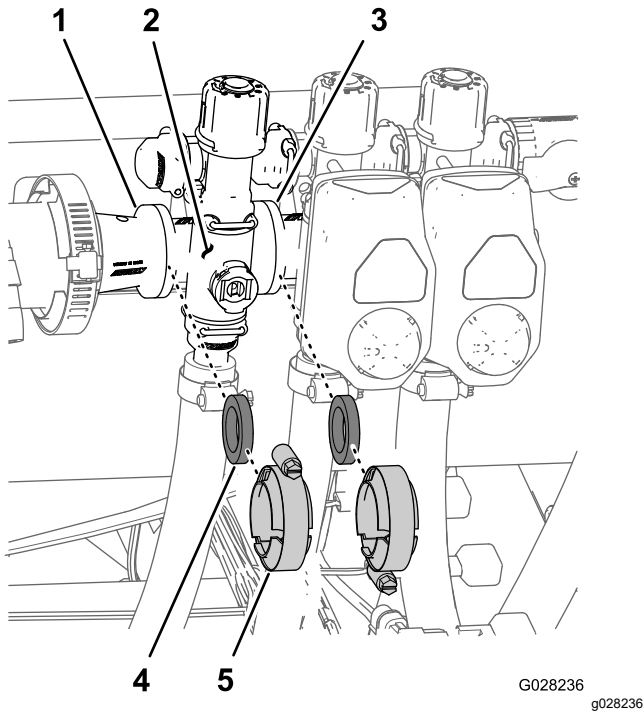


그림 74

- | | |
|------------------|------------|
| 1. 플랜지(리듀서 커플링) | 4. 개스킷 |
| 2. 매니폴드(섹션 밸브) | 5. 플랜지 클램프 |
| 3. 플랜지(인접 섹션 밸브) | |

2. 아웃렛 피팅을 섹션 밸브 매니폴드에 고정하고, 밸브 매니폴드를 바이패스 피팅에 고정하는 리테이너를 제거합니다(그림 75).

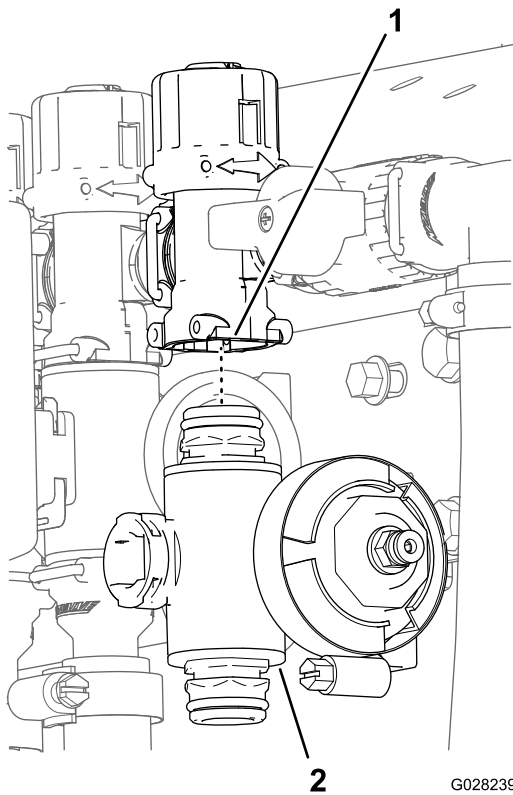
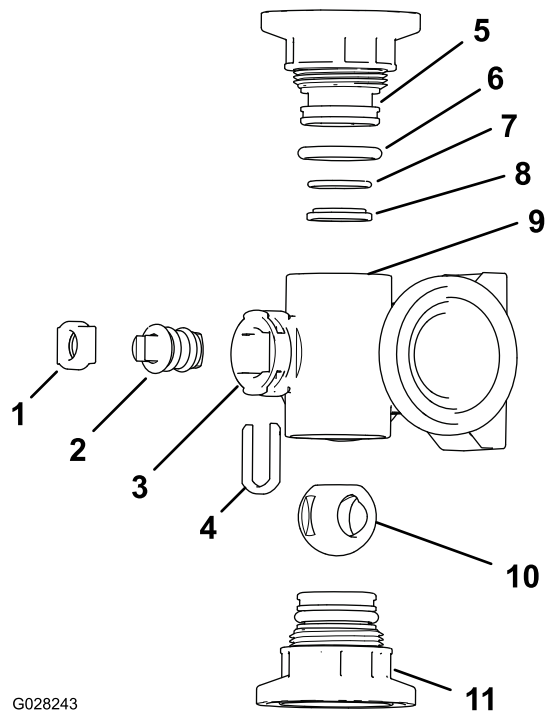


그림 76

1. 바이패스 피팅 2. 섹션 밸브 매니폴드



G028243

g028243

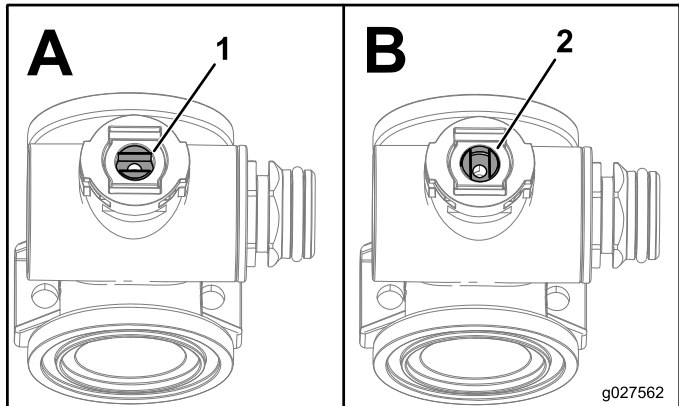
그림 78

교반 밸브 매니폴드

- | | |
|------------------------------------|---------------------------------|
| 1. 스템 리테이너 | 7. 백 시팅 O-링(0.676 x 0.07
인치) |
| 2. 밸브 스템 | 8. 밸브 시트 링 |
| 3. 스템 포트 | 9. 매니폴드 본체 |
| 4. 스템 캡처 리테이너 | 10. 볼 밸브 |
| 5. 엔드 캡 피팅 | 11. 엔드 캡 피팅 어셈블리 |
| 6. 엔드 캡 씰 O-링(0.796 x
0.139 인치) | |

매니폴드 밸브 청소

1. 닫힌 위치가 되도록 밸브 스템을 배치합니다 (그림 77B).



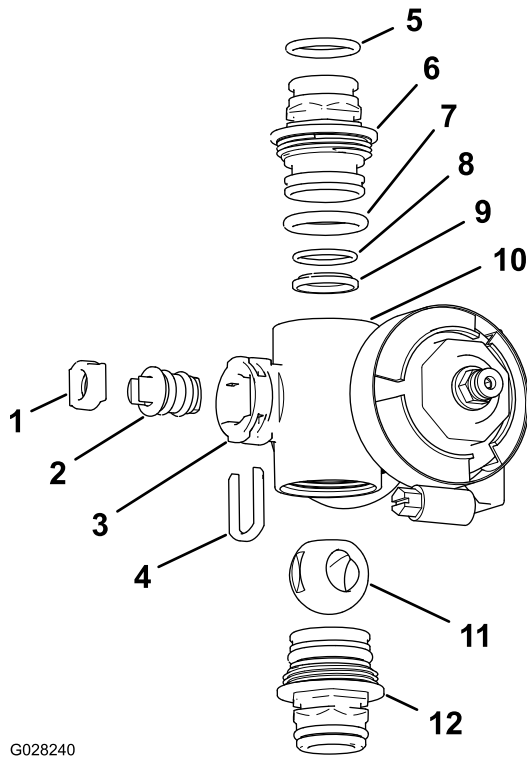
g027562

g027562

그림 77

1. 열린 밸브 2. 닫힌 밸브

2. 각 매니폴드 말단에서 2개의 엔드 캡 피팅 어셈블리를 제거합니다(그림 78 및 그림 79).



G028240

g028240

그림 79

섹션 밸브 매니폴드

- | | |
|---------------------------------|-------------------------------|
| 1. 밸브 스템 시트 | 7. 엔드 캡 O-링(0.796 x 0.139 인치) |
| 2. 밸브 스템 어셈블리 | 8. 백 시팅 O-링(0.676 x 0.07 인치) |
| 3. 스템 포트 | 9. 볼 시트 |
| 4. 스템 리테이너 | 10. 매니폴드 본체 |
| 5. 아웃렛 피팅 O-링(0.737 x 0.103 인치) | 11. 볼 밸브 |
| 6. 커플링(매니폴드) | 12. 커플링 어셈블리(매니폴드) |

- 볼이 열린 위치가 되도록 밸브 스템을 돌립니다(그림 77A).

참고: 밸브 스템이 밸브 흐름과 평행해지면 볼이 미끄러져 나옵니다.

- 매니폴드 스템 포트의 슬롯에서 스템 리테이너를 제거합니다(그림 78 및 그림 79).
- 매니폴드에서 스템 리테이너 및 밸브 스템 시트를 제거합니다(그림 78 및 그림 79).
- 매니폴드 본체까지 접근해서 밸브 스템 어셈블리를 제거합니다(그림 78 및 그림 79).
- 매니폴드 내부, 볼 밸브, 밸브 스템 어셈블리, 스템 캡처, 및 엔드 피팅의 외부를 청소합니다.

매니폴드 밸브 조립

사용자 준비 재료: 투명한 실리콘 그리스.

중요: 밸브를 조립할 때에만 실리콘 그리스를 사용하십시오.

- 아웃렛 피팅 O-링, 엔드 캡 O-링, 백 시팅 O-링, 및 볼 시트의 상태를 검사하여 손상 또는 마모가 없는지 확인합니다(그림 78 및 그림 79).

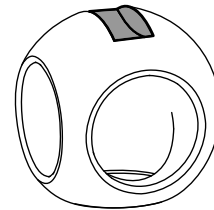
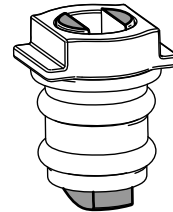
참고: 손상되거나 마모된 O-링 또는 시트를 교체합니다.

- 밸브 스템에 실리콘 그리스를 바르고 밸브 스템 시트에 삽입합니다(그림 78 및 그림 79).
- 매니폴드에 밸브 스템 및 시트를 장착하고 스템 리테이너로 스템 및 시트를 고정합니다(그림 78 및 그림 79).
- 백 시팅 O-링과 볼 시트를 정렬하고 엔드 캡 피팅에 안착시킵니다(그림 78 및 그림 79).
- 엔드 캡 피팅의 플랜지가 매니폴드 본체에 닿을 때까지 매니폴드 본체에 엔드 캡 피팅 어셈블리를 장착한 다음(그림 78 및 그림 79) 엔드 캡 피팅을 $\frac{1}{8}$ ~ $\frac{1}{4}$ 바퀴 더 돌립니다.

참고: 엔드 캡 피팅을 손상시키지 않도록 주의하십시오.

- 볼을 밸브 본체에 끼웁니다(그림 80).

참고: 밸브 스템을 볼 드라이브 슬롯 내부에 맞춰야 합니다. 밸브 스템이 맞지 않으면 볼 위치를 조정하십시오(그림 80).



g027565

g027565

그림 80

- 밸브 스템 어셈블리를 돌려서 밸브를 닫습니다(그림 77B).
- 다른 엔드 캡 피팅 어셈블리에 대해 4~5 단계를 반복합니다.

속도 제어 매니폴드 밸브 장착

- 속도 제어 밸브 매니폴드 및 압력 필터 헤드의 플랜지 사이에서 개스킷을 정렬합니다(그림 81A).

참고: 필요 시 압력 필터 헤드용 장착 하드웨어를 풀어서 공간을 만드십시오.

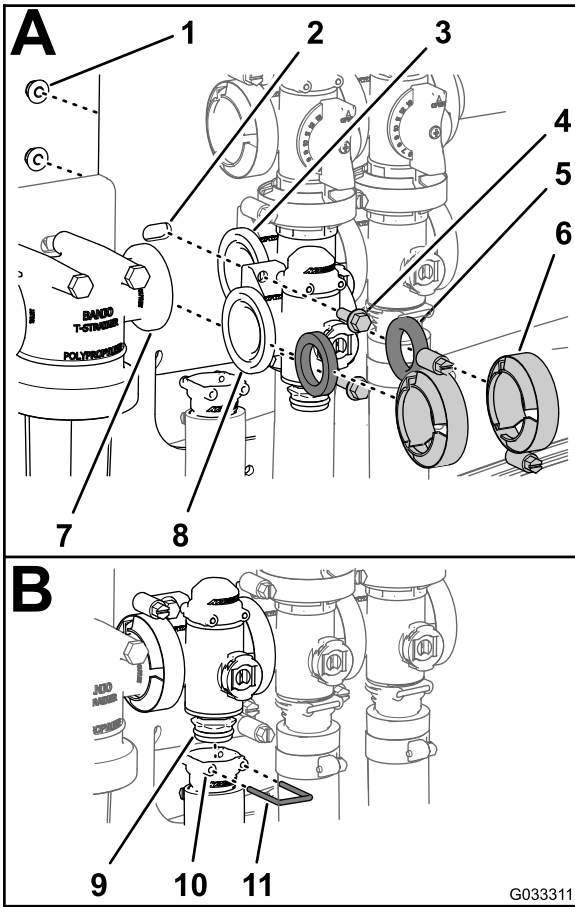


그림 81

- | | | |
|-------------------------|------------------|-----------------|
| 1. 록너트(¼ 인치) | 5. 개스킷 | 9. 커플링(매니폴드 밸브) |
| 2. 밸브 마운트 | 6. 플랜지 클램프 | 10. 소켓(아웃렛 피팅) |
| 3. 플랜지(교반 밸브) | 7. 플랜지(압력 필터 헤드) | 11. 리테이너 |
| 4. 플랜지 헤드 볼트(¼ x ¾ 인치) | 8. 플랜지(속도 제어 밸브) | |

- 플랜지 클램프로 속도 제어 밸브 매니폴드, 개스킷, 압력 필터 헤드를 조립하고 손으로 조입니다(그림 81A).
- 속도 제어 밸브 및 교반 밸브 매니폴드의 플랜지 사이에서 개스킷을 정렬합니다(그림 81A).
- 플랜지 클램프로 속도 제어 밸브 매니폴드, 개스킷, 교반 밸브 매니폴드를 조립하고 손으로 조입니다(그림 81A).
- 속도 제어 매니폴드 밸브 제거 (페이지 61)의 3 단계에서 제거한 플랜지 헤드 볼트 2개 및 플랜지 록너트 2개로 밸브 마운트에 속도 제어 밸브를 조립하고(그림 81A) 10~12 N·m 토크로 너트와 볼트를 조입니다.
- 속도 제어 밸브의 매니폴드 바닥에 있는 커플링 피팅에 아웃렛 피팅을 조립합니다(그림 81B).

- 리테이너를 아웃렛 피팅의 소켓에 삽입하여 아웃렛 피팅 커플링 피팅을 고정합니다(그림 81B).
- 압력 필터 헤드의 장착 하드웨어를 느슨하게 했다면 10~12 N·m 토크로 너트와 볼트를 조입니다.

교반 매니폴드 밸브 장착

- 교반 밸브 매니폴드의 플랜지, 개스킷 1개, 교반 바이패스 밸브의 플랜지를 정렬합니다(그림 82A).

참고: 필요 시 마스터 섹션 밸브용 장착 하드웨어를 풀어서 공간을 만드십시오.

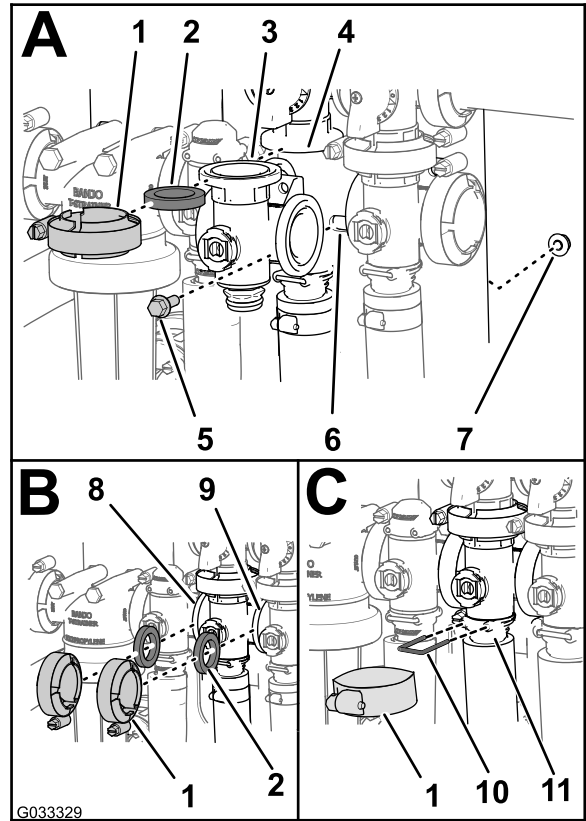


그림 82

- | | |
|-------------------------|-------------------|
| 1. 플랜지 클램프 | 7. 플랜지 록너트 |
| 2. 개스킷 | 8. 플랜지(속도 제어 밸브) |
| 3. 매니폴드(교반 밸브) | 9. 플랜지(마스터 섹션 밸브) |
| 4. 플랜지(매니폴드—교반 바이패스 밸브) | 10. 리테이너 |
| 5. 플랜지 헤드 볼트 | 11. 소켓(아웃렛 피팅) |
| 6. 밸브 마운트 | |

- 클램프로 교반 바이패스 밸브, 개스킷, 교반 밸브 매니폴드를 조립하고 손으로 조입니다(그림 82A).
- 속도 제어 밸브 및 교반 밸브 매니폴드의 플랜지 사이에서 개스킷을 정렬합니다(그림 82B).
- 클램프로 개스킷과 교반 밸브 매니폴드를 조립하고 손으로 조입니다(그림 82B).

- 교반 밸브 매니폴드와 마스터 섹션 밸브 플랜지 사이에서 개스킷을 정렬합니다(그림 82B).
- 클램프로 교반 밸브 매니폴드, 개스킷, 마스터 섹션 밸브를 조립하고 손으로 조입니다(그림 82B).
- 클램프로 교반 밸브 매니폴드와 소켓을 조립하고 손으로 조입니다(그림 82C).
- 리테이너를 아웃렛 피팅의 소켓에 삽입하여 아웃렛 피팅에 엔드 캡 피팅을 고정합니다(그림 82C).
- 교반 매니폴드 밸브 제거 (페이지 61)의 3 단계에서 제거한 플랜지 헤드 볼트 및 플랜지 록너트로 밸브 마운트에 교반 밸브를 조립하고 1017~1243 N·cm 토크로 너트와 볼트를 조입니다.
- 마스터 섹션 밸브의 장착 하드웨어를 느슨하게 했다면 1978~2542 N·cm 토크로 너트와 볼트를 조입니다.

마스터 섹션 매니폴드 밸브 장착

- 마스터 섹션 밸브 매니폴드의 플랜지, 개스킷 1개, 마스터 섹션 바이패스 밸브의 플랜지를 정렬합니다(그림 83A).

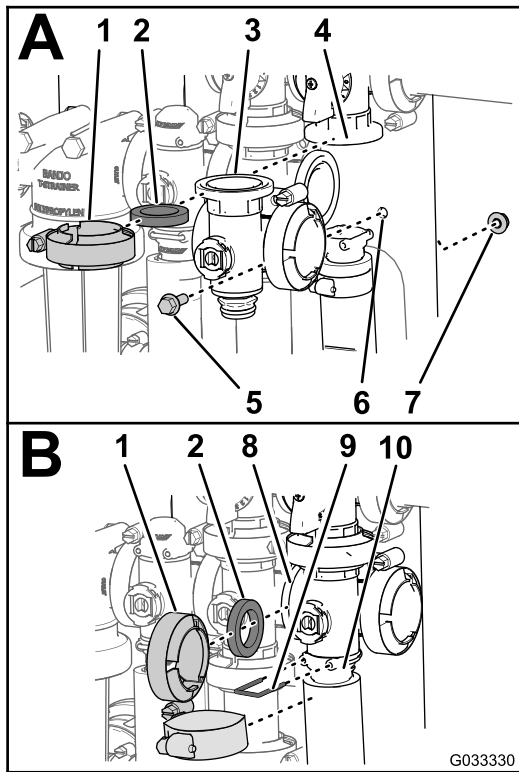


그림 83

- | | |
|------------------------|----------------|
| 1. 플랜지 클램프 | 6. 밸브 마운트 |
| 2. 개스킷 | 7. 플랜지 록너트 |
| 3. 매니폴드(마스터 섹션 밸브) | 8. 플랜지(교반 밸브) |
| 4. 플랜지(바이패스—마스터 섹션 밸브) | 9. 리테이너 |
| 5. 플랜지 헤드 볼트 | 10. 소켓(아웃렛 피팅) |

- 클램프로 마스터 섹션 밸브 매니폴드, 개스킷, 마스터 섹션 바이패스 밸브를 조립하고 손으로 조입니다(그림 83B).
- 마스터 섹션 밸브 매니폴드의 플랜지, 개스킷 1개, 교반 밸브 매니폴드를 정렬합니다(그림 83B).
- 클램프로 마스터 섹션 밸브 매니폴드, 개스킷, 교반 밸브 매니폴드를 조립하고 손으로 조입니다(그림 83B).
- 마스터 섹션 밸브 매니폴드의 플랜지, 개스킷 1개, 마스터 섹션 하우스를 정렬합니다(그림 83B).
- 클램프로 마스터 섹션 밸브 매니폴드와 소켓을 조립하고 손으로 조입니다(그림 83B).
- 리테이너를 아웃렛 피팅에 삽입하여 아웃렛 피팅에 엔드 캡 피팅을 고정합니다(그림 83C).
- 마스터 섹션 매니폴드 밸브 제거 (페이지 62)의 3 단계에서 제거한 플랜지 헤드 볼트 및 플랜지 록너트로 밸브 마운트에 교반 밸브를 조립하고 1017~1243 N·cm 토크로 너트와 볼트를 조입니다.

섹션 매니폴드 밸브 장착

- 매니폴드의 상단 엔드 캡 피팅을 바이패스 피팅에 삽입합니다(그림 84A).

참고: 필요 시 바이패스 피팅용 장착 하드웨어를 풀어서 공간을 만드십시오.

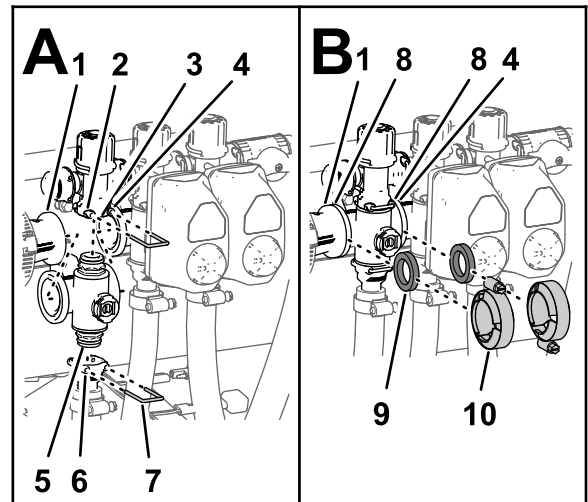


그림 84

- | | |
|--------------------------|--------------------|
| 1. 플랜지(리듀서 커플링) | 6. 소켓(아웃렛 피팅) |
| 2. 소켓(바이패스 피팅) | 7. 리테이너 |
| 3. 바이패스 피팅 | 8. 플랜지(매니폴드—섹션 밸브) |
| 4. 플랜지(인접 매니폴드—교반 밸브) | 9. 개스킷 |
| 5. 엔드 캡 피팅(매니폴드 밸브 어셈블리) | 10. 플랜지 클램프 |

보관

보관 안전성

- 엔진을 끄고 키를 뺀 다음(꽃혀 있는 경우) 모든 움직임이 멈출 때까지 기다려 운전석에서 내리십시오. 장비가 식은 후에 장비를 조정, 정비, 청소 또는 보관하십시오.
- 온수기나 기타 기구 등 노출된 화염, 불꽃, 점화용 불씨 등이 있는 곳에는 장비나 연료통을 보관하지 마십시오.

스프레이어 시스템 준비

- 평지에 스프레이어를 주차하고, 주차 브레이크를 체결하고, 펌프를 끄고, 엔진을 끄고 키를 뺍니다.
- 엔진의 실린더 헤드 핀과 블로어 하우스 외부 등 전체 장비에서 이물질과 때를 청소합니다.
중요: 연성 세제와 물로 기계를 세척할 수 있습니다. 장비를 세척할 때 고압수를 사용하지 마십시오. 압력 세척 장비를 사용하면 전기 시스템을 손상시키거나, 마찰 개소에서 필요한 그리스를 벗어낼 수 있습니다. 특히 제어판, 조명등, 엔진 및 배터리 근방에서 과도한 물을 사용하지 마십시오.
- 스프레이 시스템을 청소합니다. **청소 (페이지 59)**를 참조하십시오.
- 밸브 어셈블리의 볼 밸브를 청소합니다. **매니폴드 밸브 청소 (페이지 64)**를 참조하십시오.
- 다음과 같이 스프레이어 시스템을 조정합니다.
 - 정수 탱크에서 물을 배출합니다.
 - 스프레이 시스템을 최대한 완전히 비웁니다.
 - 제조사 지침에 따라 내부식성 비알코올 기반 RV 부동액을 준비합니다.
 - RV 부동액을 정수 탱크, 스프레이어 탱크, 장착된 경우 수세조(옵션)에 첨가합니다.
 - 장착된 경우 수세조(옵션)의 RV 부동액을 스프레이 탱크로 펌핑합니다.
 - 스프레이어 펌프를 몇 분 정도 작동시켜 RV 부동액이 스프레이어 시스템 및 기타 장착된 스프레이 액세서리에 완전히 순환하도록 합니다.
RV 부동액을 스프레이 노즐로 살포합니다.
 - 정수 탱크 및 스프레이 시스템을 최대한 완전히 비웁니다.
- 봄 섹션 리프트 스위치를 사용해서 외부 봄 섹션을 올립니다. 섹션을 올려 'X' 자 이동 위치가 되도록 봄 이동 크래들을 완전히 이동하고 섹션 실린더를 완전히 접습니다.

참고: 액추에이터 로드 손상을 막으려면 섹션 실린더를 완전히 접어야 합니다.

- 리테이너를 아웃렛 피팅의 소켓에 삽입하여 바이패스 피팅에 엔드 캡 피팅을 고정합니다(**그림 84A**).
- 매니폴드 밸브의 하단 엔드 캡 피팅에 아웃렛 피팅을 조립합니다(**그림 84A**).
- 리테이너를 아웃렛 피팅의 소켓에 삽입하여 아웃렛 피팅에 엔드 캡 피팅을 고정합니다(**그림 84A**).
- 리듀서 커플링과 섹션 밸브 매니폴드의 플랜지 사이에서 개스킷을 정렬합니다(**그림 84B**).
- 클램프로 리듀서 커플링, 개스킷, 섹션 밸브 매니폴드를 조립하고 손으로 조입니다(**그림 84B**).
- 가장 좌측의 섹션 밸브 2개를 장착하고 2개의 인접 섹션 밸브 매니폴드의 플랜지 사이에서 개스킷을 정렬합니다(**그림 84B**).
- 클램프로 인접 섹션 밸브 매니폴드 2개와 개스킷을 조립하고 손으로 조입니다(**그림 84B**).
- 좌측 및 우측 봄 섹션 밸브의 경우, **흡입 매니폴드 밸브 분리 (페이지 63)**의 3 단계에서 제거한 플랜지 헤드 볼트 및 플랜지 록너트로 밸브 마운트에 밸브를 조립하고 10~12 N·m 토크로 너트와 볼트를 조입니다.
- 바이패스 피팅의 장착 하드웨어를 느슨하게 했다면 10~12 N·m 토크로 너트와 볼트를 조입니다.

밸브 액추에이터 장착

- 액추에이터를 매니폴드 밸브와 정렬합니다(**그림 67**).
- 밸브 액추에이터 제거 (페이지 60)**의 3 단계에서 제거한 리테이너로 액추에이터 및 밸브를 고정합니다.
- 밸브 액추에이터 하니스의 3-핀 커넥터를 스프레이어의 와이어 하니스 3-소켓 커넥터와 연결합니다.

정비 절차 수행

1. 브레이크를 검사합니다. **브레이크 검사 (페이지 53)**을 참조하십시오.
2. 에어 클리너를 정비합니다. **에어 클리너 정비 (페이지 44)**를 참조하십시오.
3. 스프레이어에 그리스를 바릅니다. **윤활 (페이지 43)**을 참조하십시오.
4. 크랭크케이스 오일을 교환합니다. **엔진 오일 교환 (페이지 46)**를 참조하십시오.
5. 타이어 공기압을 점검합니다. **타이어 공기압 점검 (페이지 21)**을 참조하십시오.

엔진 및 배터리 준비

1. 30일 이상 보관할 경우, 다음과 같이 연료 시스템을 준비합니다.
 - A. 석유계 안정제/컨디셔너를 탱크의 연료에 추가하십시오.
안정제 제조사의 혼합 지침을 따르십시오. 메탄올이나 에탄올이 함유된 연료 첨가제는 사용하지 마십시오.
참고: 연료 안정제/컨디셔너는 신선한 휘발유와 혼합하여 사용해야 가장 효과가 있습니다.
 - B. 5분간 엔진을 작동하여 조정제를 첨가한 연료가 연료 장치를 통해 엔진에 고르게 퍼지도록 합니다.
 - C. 엔진을 멈추고 식힌 다음 연료 탱크를 비웁니다.
 - D. 엔진을 시동한 후 멈출 때까지 운전합니다.
 - E. 엔진에 공급되는 공기를 조절합니다.
 - F. 엔진이 다시 시동되지 않을 때까지 엔진을 시동하여 작동합니다.
 - G. 연료를 적절히 폐기합니다. 현지 규정에 따라 재활용하십시오.

중요: 안정제/조정제를 첨가한 연료는 90일 이상 보관하지 마십시오.

2. 점화 플러그를 제거하여 상태를 점검합니다. **점화 플러그 제거 (페이지 47)**를 참조하십시오.
3. 점화 플러그를 엔진에서 제거하고, 엔진 오일 2테이블스푼을 점화 플러그 구멍에 붓습니다.
4. 전동 스타터를 사용하여 엔진을 작동시켜 오일을 실린더 내부에 분산시킵니다.
5. 점화 플러그를 장착하고 권장 토크로 조입니다. **점화 플러그 장착 (페이지 47)**을 참조하십시오.

참고: 와이어를 점화 플러그(들)에 장착하지 마십시오.

6. 새시에서 배터리를 제거하고, 전해액 레벨을 확인한 다음 가득 채웁니다. **배터리 제거 (페이지 49)**를 참조하십시오.

참고: 보관하는 동안 배터리 케이블을 배터리 단자에 연결하지 마십시오.

중요: 0°C 이하의 온도에서 발생하는 동결 및 손상을 방지하기 위해 배터리를 완전히 충전해야 합니다. 완전히 충전된 배터리는 4°C 이하에서 약 50일 동안 전기를 유지합니다. 4°C 이상인 경우 배터리 수액 레벨을 확인하고 30일마다 보충하십시오.

장비 준비

1. 모든 볼트, 너트 및 나사를 점검하고 조입니다. 손상된 부품이 있으면 수리하거나 교체합니다.
2. 모든 스프레이 호스의 상태를 점검하고 손상되거나 마모된 호스를 교체합니다.
3. 모든 호스 피팅을 조입니다.
4. 긁히거나 노출된 금속 표면에 페인트를 칠합니다. 페인트는 Toro 공식 판매 대리점에서 구입할 수 있습니다.
5. 깨끗하고 건조한 창고나 장소에 장비를 보관합니다.
6. 시동 키를 제거하고 어린이의 손이 닿지 않는 안전한 곳에 보관합니다.
7. 장비를 커버를 씌워 보호하고 깨끗하게 유지합니다.

문제 해결

엔진 및 장비 문제 해결

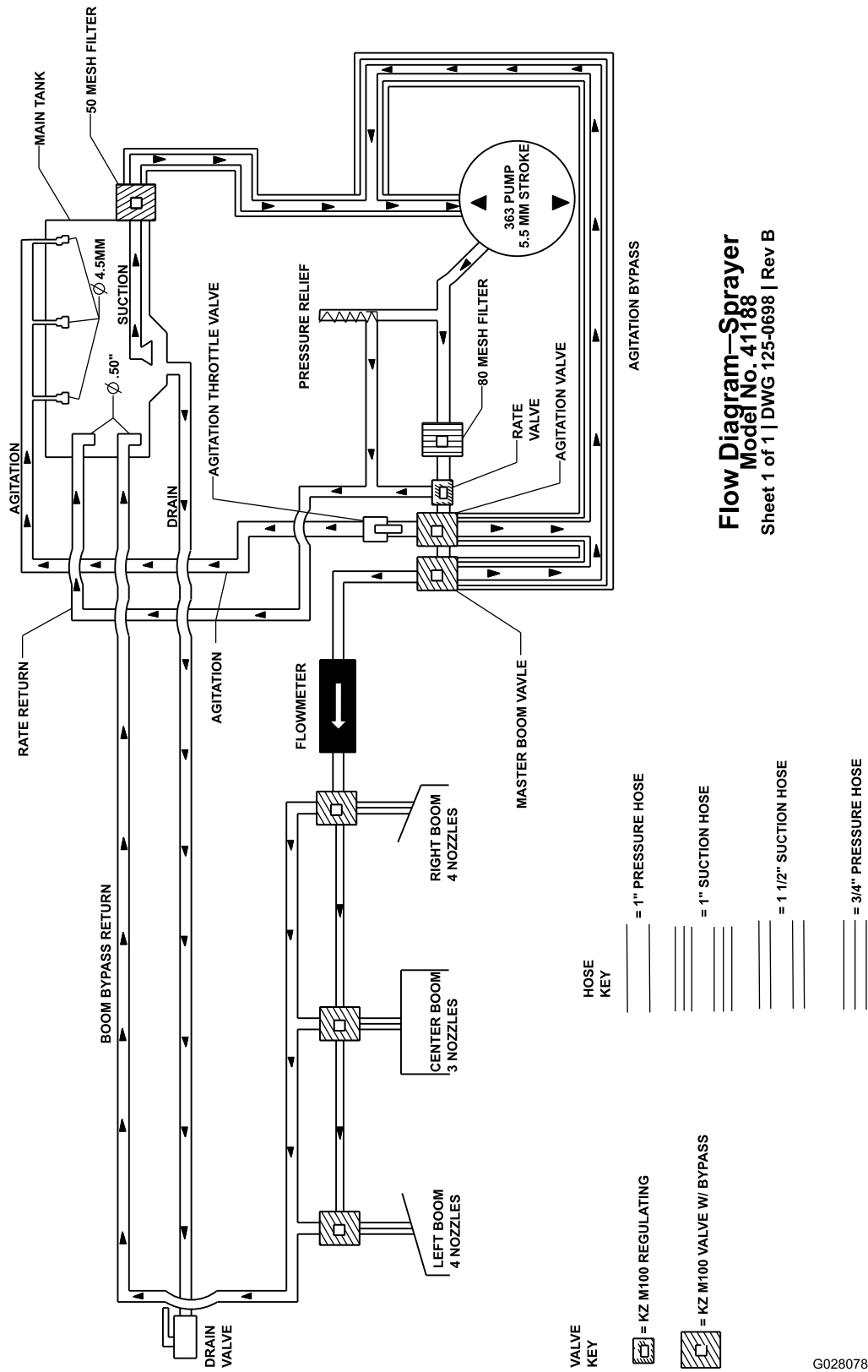
문제	가능한 원인	교정 작업
스타터가 크랭킹하지 않습니다.	<ol style="list-style-type: none"> 1. 기어 실렉터가 NEUTRAL(중립) 기어에 있지 않습니다. 2. 전기 연결부가 부식되거나 헐겁습니다. 3. 퓨즈가 끊어졌거나 느슨해졌습니다. 4. 배터리가 방전되었습니다. 5. 안전 인터록 시스템이 고장났습니다. 6. 스타터나 스타터 솔레노이드가 고장났습니다. 7. 엔진 내부 부품이 고장났습니다. 	<ol style="list-style-type: none"> 1. 브레이크 페달을 밟고 기어 실렉터를 NEUTRAL(중립) 위치로 이동합니다. 2. 전기 연결부의 접촉 상태가 양호한지 점검합니다. 3. 퓨즈를 수정하거나 교체합니다. 4. 배터리를 충전하거나 교체합니다. 5. Toro 공식 판매 대리점에 문의하십시오. 6. Toro 공식 판매 대리점에 문의하십시오. 7. Toro 공식 판매 대리점에 문의하십시오.
엔진이 작동하지만 시동이 걸리지 않습니다.	<ol style="list-style-type: none"> 1. 연료 탱크가 비었습니다. 2. 연료 시스템에 먼지, 물 또는 오래된 연료가 있습니다. 3. 연료 라인이 막혔습니다. 4. 점화 플러그 리드가 분리되었습니다. 5. 점화 플러그가 손상되었거나 오염되었습니다. 6. 킬 릴레이에 전력이 공급되지 않습니다. 7. 점화 장치가 고장났습니다. 	<ol style="list-style-type: none"> 1. 연료 탱크에 신선한 연료를 채웁니다. 2. 연료 시스템의 내용물을 배출하고 세척합니다. 새 연료를 추가합니다. 3. 연료 시스템을 청소하거나 교체합니다. 4. 점화 플러그를 연결합니다. 5. 점화 플러그를 교체합니다. 6. Toro 공식 판매 대리점에 문의하십시오. 7. Toro 공식 판매 대리점에 문의하십시오.
엔진이 시동되지만 계속 작동하지 않습니다.	<ol style="list-style-type: none"> 1. 연료 탱크의 통기부가 차단되어 있습니다. 2. 연료 시스템에 먼지나 물이 있습니다. 3. 연료 필터가 막혔습니다. 4. 퓨즈가 끊어졌거나 느슨해졌습니다. 5. 연료 펌프가 고장났습니다. 6. 카뷰레이터가 고장났습니다. 7. 와이어가 느슨해졌거나 연결이 불량합니다. 8. 실린더 헤드 개스킷이 고장났습니다. 	<ol style="list-style-type: none"> 1. 연료 캡을 교체합니다. 2. 연료 시스템의 내용물을 배출하고 세척합니다. 새 연료를 추가합니다. 3. 연료 필터를 교체합니다. 4. 퓨즈를 수정하거나 교체합니다. 5. Toro 공식 판매 대리점에 문의하십시오. 6. Toro 공식 판매 대리점에 문의하십시오. 7. 와이어 연결을 점검하고 조입니다. 8. Toro 공식 판매 대리점에 문의하십시오.
엔진이 작동하지만 노킹이 생기거나 오작동합니다.	<ol style="list-style-type: none"> 1. 연료 시스템에 먼지, 물 또는 오래된 연료가 있습니다. 2. 점화 플러그 리드가 느슨해졌습니다. 3. 점화 플러그가 고장났습니다. 4. 와이어가 느슨해졌거나 연결이 불량합니다. 5. 엔진이 과열되었습니다. 	<ol style="list-style-type: none"> 1. 연료 시스템의 내용물을 배출하고 세척합니다. 새 연료를 추가합니다. 2. 점화 플러그 리드를 연결합니다. 3. 점화 플러그를 교체합니다. 4. 와이어 연결을 점검하고 조입니다. 5. 엔진 및 장비의 문제 해결에서 “엔진 과열” 섹션을 참조하십시오.

문제	가능한 원인	교정 작업
엔진이 공회전하지 않습니다.	<ol style="list-style-type: none"> 1. 연료 탱크의 통기부가 차단되어 있습니다. 2. 연료 시스템에 먼지, 물 또는 오래된 연료가 있습니다. 3. 점화 플러그가 손상되었거나 고장났습니다. 4. 카뷰레이터 공회전 유로가 막혔습니다. 5. 공회전 속도 조정 나사가 잘못 설정되었습니다. 6. 연료 펌프가 고장났습니다. 7. 압축이 낮습니다. 8. 에어 클리너 엘리먼트가 오염되었습니다. 	<ol style="list-style-type: none"> 1. 연료 캡을 교체합니다. 2. 연료 시스템의 내용물을 배출하고 세척합니다. 새 연료를 추가합니다. 3. 점화 플러그를 교체합니다. 4. Toro 공식 판매 대리점에 문의하십시오. 5. Toro 공식 판매 대리점에 문의하십시오. 6. Toro 공식 판매 대리점에 문의하십시오. 7. Toro 공식 판매 대리점에 문의하십시오. 8. 엘리먼트를 청소하거나 교체하십시오.
엔진이 과열됩니다.	<ol style="list-style-type: none"> 1. 크랭크케이스 오일 레벨이 올바르지 않습니다. 2. 부하가 과도하게 걸립니다. 3. 공기 흡입 스크린이 오염되었습니다. 4. 엔진 블로어 하우징 및/또는 회전 공기 흡입 스크린 아래의 냉각 핀 및 공기 통로가 막혔습니다. 5. 연료 혼합물이 희석되었습니다. 	<ol style="list-style-type: none"> 1. FULL(가득 참) 표시까지 보충하거나 비웁니다. 2. 적재물을 줄이거나 이동 속도를 낮춥니다. 3. 사용할 때마다 청소하십시오. 4. 사용할 때마다 청소하십시오. 5. Toro 공식 판매 대리점에 문의하십시오.
엔진 출력이 없습니다.	<ol style="list-style-type: none"> 1. 크랭크케이스 오일 레벨이 올바르지 않습니다. 2. 에어 클리너 엘리먼트가 오염되었습니다. 3. 연료 시스템에 먼지, 물 또는 오래된 연료가 있습니다. 4. 엔진이 과열되었습니다. 5. 점화 플러그가 손상되었거나 오염되었습니다. 6. 연료 탱크 통기 피팅의 통기 구멍이 막혔습니다. 7. 압축이 낮습니다. 	<ol style="list-style-type: none"> 1. FULL(가득 참) 표시까지 보충하거나 비웁니다. 2. 청소하거나 교체합니다. 3. 연료 시스템의 내용물을 배출하고 세척합니다. 새 연료를 추가합니다. 4. <i>엔진 과열</i>을 참조하십시오. 5. 점화 플러그를 교체합니다. 6. 연료 캡을 교체합니다. 7. Toro 공식 판매 대리점에 문의하십시오.
비정상적인 진동이나 소음이 발생합니다.	<ol style="list-style-type: none"> 1. 엔진 장착 볼트가 느슨합니다. 2. 엔진에 문제가 있습니다. 	<ol style="list-style-type: none"> 1. 엔진 장착 볼트를 조입니다. 2. Toro 공식 판매 대리점에 문의하십시오.
엔진이 고착되거나 정지하여 장비가 작동하지 않거나 양방향으로 느리게 움직입니다.	<ol style="list-style-type: none"> 1. 주차 브레이크가 걸려 있습니다. 	<ol style="list-style-type: none"> 1. 주차 브레이크를 풉니다.
장비가 양방향으로 움직이지 않습니다.	<ol style="list-style-type: none"> 1. 기어 실렉터가 NEUTRAL(중립) 위치에 있습니다. 2. 주차 브레이크가 풀리지 않았거나 풀리지 않습니다. 3. 변속기가 고장났습니다. 4. 제어장치 연결 부품을 조정하거나 교체해야 합니다. 5. 구동축 또는 휠 허브 키가 손상되었습니다. 	<ol style="list-style-type: none"> 1. 브레이크를 밟고 기어 실렉터를 특정 기어로 변속합니다. 2. 주차 브레이크를 풀거나 연결을 확인합니다. 3. Toro 공식 판매 대리점에 문의하십시오. 4. Toro 공식 판매 대리점에 문의하십시오. 5. Toro 공식 판매 대리점에 문의하십시오.

스프레이 시스템 문제 해결

문제	가능한 원인	교정 작업
섹션이 살포 작동을 하지 않습니다.	<ol style="list-style-type: none"> 1. 섹션 밸브의 전기 연결 부위가 오염되었거나 분리되었습니다. 2. 퓨즈가 끊어졌습니다. 3. 호스가 끼었습니다. 4. 섹션 바이패스가 부적절하게 조정되었습니다. 5. 손상된 섹션 밸브가 있습니다. 6. 전기 시스템이 손상되었습니다. 	<ol style="list-style-type: none"> 1. 밸브를 수동으로 끕니다. 밸브의 전기 커넥터를 분리하고 모든 리드를 청소한 다음 다시 연결합니다. 2. 퓨즈를 점검하고 필요 시 교체합니다. 3. 호스를 수리하거나 교체합니다. 4. 섹션 바이패스를 조정합니다. 5. Toro 공식 판매 대리점에 문의하십시오. 6. Toro 공식 판매 대리점에 문의하십시오.
섹션이 켜지지 않습니다.	<ol style="list-style-type: none"> 1. 섹션 밸브가 손상되었습니다. 	<ol style="list-style-type: none"> 1. 섹션 밸브를 분해합니다. 스프레이어 밸브 청소 항목을 참조하십시오. 모든 부품을 검사하고 손상된 부품을 교체합니다.
섹션 밸브에 누출이 있습니다.	<ol style="list-style-type: none"> 1. 씰 또는 밸브 시트가 닳았거나 손상되었습니다. 	<ol style="list-style-type: none"> 1. 밸브를 분해하고 밸브 수리 키트를 사용해서 씰을 교체합니다. Toro 공식 판매 대리점에 문의하십시오.
섹션 스위치를 껐는데도 스프레이 노즐에서 액체가 떨어집니다.	<ol style="list-style-type: none"> 1. 노즐 본체와 체크 밸브 다이어프램 사이에 잔해가 쌓였습니다. 	<ol style="list-style-type: none"> 1. 노즐 본체와 다이어프램을 청소합니다. “노즐 본체 및 체크 밸브 다이어프램 청소”를 참조하십시오.
섹션을 작동할 때 압력 강하가 발생합니다.	<ol style="list-style-type: none"> 1. 섹션 바이패스가 부적절하게 조정되었습니다. 2. 섹션 밸브 본체가 막혔습니다. 3. 노즐 필터가 손상되었거나 막혔습니다. 	<ol style="list-style-type: none"> 1. 섹션 바이패스를 조정합니다. 2. 섹션 밸브의 흡입 및 배출 연결 부품을 제거하고 막힌 곳을 뚫습니다. 3. 모든 노즐을 제거하여 검사합니다.
섹션을 닫은 상태에서 교반 스위치를 ON(켜짐) 위치로 변경할 때 압력이 변합니다.	<ol style="list-style-type: none"> 1. 교반 바이패스 밸브가 보정되지 않았습니다. 	<ol style="list-style-type: none"> 1. 교반 바이패스 밸브를 보정합니다.
여러 개의 섹션으로 살포 작업을 할 때 한 섹션을 닫으면 압력이 변합니다.	<ol style="list-style-type: none"> 1. 선택한 스프레이 노즐의 섹션 바이패스 밸브가 보정되지 않았습니다. 	<ol style="list-style-type: none"> 1. 섹션 바이패스 밸브를 보정합니다.
살포 작업을 마친 후 탱크에 예상한 것보다 많은 액체가 남아 있습니다.	<ol style="list-style-type: none"> 1. 살포액 요구량이 정확하게 계산되지 않았습니다. 2. 스프레이 시스템이 보정되지 않았습니다. 	<ol style="list-style-type: none"> 1. 시용량에 적합한 노즐은 노즐 차트를 참조하십시오. 2. 유량 보정 및 속도 보정을 수행합니다.
살포 작업 중 예상하지 않게 스프레이 탱크에 살포액이 부족합니다.	<ol style="list-style-type: none"> 1. 살포액 요구량이 정확하게 계산되지 않았습니다. 2. 스프레이 시스템이 보정되지 않았습니다. 	<ol style="list-style-type: none"> 1. 시용량에 적합한 노즐은 노즐 차트를 참조하십시오. 2. 유량 보정 및 속도 보정을 수행합니다.

개요도



Flow Diagram—Sprayer
 Model No. 41188
 Sheet 1 of 1 | DWG 125-0698 | Rev B

스프레이어 시스템 도면 (Rev. DWG 125-0698 Rev B)

G028078

g028078

EEA/UK 개인정보 취급방침

Toro의 귀하의 개인 정보 사용

Toro Company("Toro")는 귀하의 개인정보를 존중합니다. 귀하가 당사 제품을 구입할 때, 당사는 귀하에게서 직접 또는 귀하의 현지 Toro 지사나 딜러를 통해 귀하에 대한 특정한 개인 정보를 수집할 수 있습니다. Toro는 계약상 의무를 이행(예: 제품 보증 등록, 보증 청구 처리 또는 제품 리콜 발생시 연락)하기 위하여, 그리고 타당한 비즈니스 목적(예: 고객 만족도 평가, 제품 개선 또는 관심이 있을 수 있는 제품 정보 제공)을 위하여 이 정보를 사용합니다. Toro는 이러한 활동과 관련하여 귀하의 정보를 당사의 자회사, 계열사, 딜러 또는 기타 비즈니스 파트너와 공유할 수 있습니다. 당사는 법의 규정에 따라 또는 사업의 매각, 매수 또는 인수합병과 관련하여 개인 정보를 공개할 수도 있습니다. Toro는 귀하의 개인 정보를 마케팅 목적으로 다른 회사에 판매하지 않습니다.

개인 정보 보존

Toro는 상기 목적과 관련이 있는 한 법률 규정에 따라 귀하의 개인 정보를 보관합니다. 해당 보유 기간에 대한 자세한 내용은 legal@toro.com에 문의하십시오.

보안을 위한 Toro의 노력

귀하의 개인 정보는 귀하가 거주하는 국가보다 정보보호 법률이 덜 엄격한 국가에서 처리할 수도 있습니다. 귀하가 거주하는 국가 밖에서 정보를 전송하는 경우, 항상 귀하의 정보를 보호하고 정보를 보안성이 있게 취급하게 하는 적절한 보호 장치를 마련하게 하기 위해 법적으로 요구된 조치를 취합니다.

정보 접근 및 수정

귀하에게는 귀하의 개인 정보를 수정 또는 검토하거나 귀하의 정보 처리에 이의를 제기하거나 정보 처리를 제한할 수 있는 권리가 있을 수 있습니다. 그렇게 하려면, 이메일로 legal@toro.com에 문의하십시오. Toro가 귀하의 정보를 취급한 방식에 대해 염려하는 점이 있는 경우, 저희에게 직접 알려주십시오. 유럽 거주자들에게는 귀하의 정보보호 기관에 항의할 수 있는 권리가 있다는 점에 유의하시기 바랍니다.

캘리포니아 법률 발의안 65호 경고 정보

이 경고는 무엇입니까?

판매할 제품에 다음과 같은 경고 라벨이 있을 수 있습니다.



경고: 암 및 생식계 손상—www.p65Warnings.ca.gov.

Prop 65는 무엇입니까?

Prop 65는 캘리포니아에서 사업을 하는 기업, 캘리포니아에서 제품을 판매하는 기업 또는 캘리포니아에서 판매할 수 있거나 캘리포니아로 반입될 수 있는 제품을 제조하는 기업에 적용됩니다. 이 발의안은 캘리포니아주 지사가 암, 선천성 기형 및/또는 기타 생식 기능 장애를 일으키는 것으로 알려진 화학 물질 목록을 관리 및 게시하도록 명령합니다. 매년 업데이트되는 이 목록에는 많은 일상 물품에서 발견되는 수백 가지 화학 물질이 포함됩니다. Prop 65의 목적은 이런 화학 물질 노출에 대해 사람들에게 알리는 것입니다.

Prop 65는 이런 화학 물질을 함유하는 제품 판매를 금지하는 것이 아니라, 그 제품이 있는 제품, 제품 포장 또는 문헌 자료에 경고 문구를 표시할 것을 요구합니다. 게다가, Prop 65 경고는 제품이 안전성 표준 또는 요건을 위반한다는 의미도 아닙니다. 사실, 캘리포니아 정부는 Prop 65 경고가 "제품이 '안전'하거나 '안전하지 않다'는 규제 결정과 동일하지 않다"는 것을 명확하게 밝혔습니다. 많은 화학 물질은 여러 해 동안 일상 제품에서 사용되고 있으며, 문서로 기록된 피해는 없었습니다. 더 자세한 내용을 볼 수 있는 곳: <https://oag.ca.gov/prop65/faqs-view-all>.

Prop 65 경고는 일반적으로 (1) 기업이 노출 상태를 평가하여 노출이 "유의미한 위험 수준"을 전혀 초과하지 않는다고 결론을 내렸거나 (2) 기업이 노출 상태를 평가하려고 시도하지 않고 등재된 화학 물질의 존재에 대해 이해하고 있는 점을 근거로 경고 문구를 제공하기로 선택하였음을 의미합니다.

이 법은 모든 지역에 적용됩니까?

Prop 65 경고는 캘리포니아 법률에서만 요구됩니다. Prop 65 경고는 캘리포니아 전역에서 레스토랑, 식료품점, 호텔, 학교, 병원 등의 다양한 환경과 다양한 제품에서 볼 수 있습니다. 뿐만 아니라, 일부 온라인 및 우편 주문 소매점은 웹사이트와 카탈로그에서 Prop 65 경고 표시를 합니다.

캘리포니아 경고는 연방 제한 규정과 어떻게 비교가 됩니까?

Prop 65 표준은 종종 연방 및 국제 표준보다 더 엄격합니다. 게다가, 연방 조치 한도보다 훨씬 더 낮은 수준으로 Prop 65 경고를 표시해야 하는 다양한 물질이 있습니다. 예를 들어, 납 경고 표시에 대한 Prop 65 표준은 일일 0.5 마이크로그램인데, 이것은 연방 및 국제 표준보다 훨씬 낮습니다.

모든 유사한 제품에 경고 표시를 부착하지 않는 이유는 무엇인가요?

- 캘리포니아에서 판매되는 제품에는 Prop 65 라벨을 표시해야 하지만, 다른 지역에서 판매되는 비슷한 제품은 그렇지 않습니다.
- Prop 65 소송에 연루된 기업이 합의에 도달하려면 제품에 대해 Prop 65 경고를 사용해야 하지만, 비슷한 제품을 제조하는 다른 기업에는 그런 요구사항이 없을 수도 있습니다.
- Prop 65 시행은 일관성이 없습니다.
- 기업은 Prop 65에 따라 경고 표시를 하도록 요구되지 않는다고 결론을 내리고 경고 표시를 하지 않기로 선택할 수도 있습니다. 제품에 경고 표시가 없다는 것은 제품에 비슷한 수준의 등재된 화학 물질이 없다는 의미가 아닙니다.

Toro에 이 경고 문구가 포함된 이유는 무엇입니까?

Toro는 소비자가 자신이 구매하여 사용하는 제품에 대해 정보에 근거한 결정을 내릴 수 있도록 소비자들에게 최대한 많은 정보를 제공하기로 선택하였습니다. Toro는 노출 수준을 평가하지 않고 하나 이상의 등재된 화학 물질의 존재에 대해 알고 있는 점을 근거로 특정한 경우 경고 표시를 합니다. 등재된 모든 화학 물질이 노출 제한 규정을 제공하지는 않기 때문입니다. Toro 제품으로 인한 노출이 무시할 수 있거나 "유의미한 위험이 전혀 없는" 범위를 벗어나지 않기 때문에, 충분히 주의를 기울여 Toro는 Prop 65 경고 표시를 하기로 선택했습니다. 게다가, Toro는 이런 경고 표시를 하지 않는다면 캘리포니아 주 또는 Prop 65를 집행하려고 하는 민간 기구에 의해 기소되어 상당한 처벌을 받을 수 있습니다.



The Toro 보증

2년 또는 1,500시간 유한 품질 보증

적용 조건 및 제품

The Toro Company는 귀하의 Toro 상용 제품("제품")에 원자재 또는 제조 기술상의 결함이 없음을 2년간, 또는 작동 시간* 기준으로 1,500시간 동안(선도래 기준) 보증합니다. 본 보증은 에어레이터(Aerators)를 제외한 모든 제품에 적용됩니다(에어레이터에 대해서는 별도의 보증서를 참고하십시오). 당사에서는 보증 가능한 조건이 충족되면 진단, 작업, 부품 및 운송에 드는 비용을 포함해 어떠한 비용도 귀하께 청구하지 않고 해당 제품을 수리해 드릴 것입니다. 본 보증은 제품이 원래의 구매자에게 인도된 날로부터 시작됩니다. *아워 미터가 장착된 제품.

보증 서비스를 받는 방법

귀하는 보증 가능한 조건이 충족된다고 생각되면 제품을 구매한 유통업체(Commercial Products Distributor)나 공인 딜러(Authorized Commercial Products Dealer)에 즉시 통보할 책임이 있습니다. 유통업체나 공인 딜러를 찾는 데 도움이 필요하거나 보증 권리나 의무와 관련하여 질문이 있을 때는 다음 연락처로 문의하십시오.

Toro Commercial Products Service Department
8111 Lyndale Avenue South
Bloomington, MN 55420-1196

952-888-8801 또는 800-952-2740

전자 메일: commercial.warranty@toro.com

소유자의 의무

귀하는 제품 소유자로서 *사용 설명서*에 나와 있는 필수 유지보수 및 조정을 수행할 책임이 있습니다. 필수 유지보수 및 조정을 수행하지 않아 발생하는 제품 문제에 대한 수리는 본 보증 대상에서 제외됩니다.

보증에 적용되지 않는 품목 및 조건

보증 기간에 발생하는 제품 고장이나 오작동이 모두 자재나 제조 기술상의 결함은 아닙니다. 본 보증은 다음 항목에 적용되지 않습니다.

- 타사의 교체 부품을 사용하거나 타사의 부가 장치나 개조된 액세서리 및 제품을 장착 및 사용하여 발생한 제품 고장.
- 권장 유지보수 및/또는 정비를 수행하지 않아 발생하는 제품 고장.
- 제품을 함부로 사용하거나 부주의하게 또는 무모하게 사용하여 발생하는 제품 고장.
- 불량품이 아니며, 사용하면서 소모된 부품. 정상적인 제품 사용 중 소모되는 부품의 예로는 브레이크 패드와 라이닝, 클러치 라이닝, 브레이크 드, 릴, 롤러와 베어링(밀폐형 혹은 그리스 도포 가능), 베드 나이프, 점화 플러그, 캐스터 휠과 베어링, 타이어, 필터, 벨트를 비롯하여 다이어프램, 노즐, 유량계, 체크 밸브 등의 특정 스프레이어 부품을 들 수 있으나 이에 국한되지는 않습니다.
- 외부적인 영향으로 간주할 수 있는 것으로는 날씨, 보관 관행, 오염, 승인되지 않은 연료, 냉각수, 윤활유, 첨가제, 비료, 물, 화학 물질 등의 사용을 들 수 있으나 이에 국한되지는 않습니다.
- 해당 산업 표준에 맞지 않는 연료(휘발유, 디젤, 바이오디젤 등)의 사용으로 인한 고장 또는 성능 문제.
- 정상적인 소음, 진동, 마모 및 노후화. 정상적인 "마모"에는 닳거나 해짐으로 인한 시트 손상, 마모된 도색면, 굽힌 데칼이나 창 등이 포함되나 이에 국한되지는 않습니다.

미국 또는 캐나다 이외의 국가

미국이나 캐나다에서 수출된 Toro 제품을 구매한 고객은 자신의 Toro 판매 대리점(딜러)에 문의하여 해당 국가, 지방 또는 주에 대한 보증 정책을 확인해야 합니다. 어떤 이유든 판매 대리점의 서비스가 불만스럽거나 보증 정보를 얻기 어려울 때는 Toro 지정 서비스 센터에 문의하십시오.

부품

필요한 유지보수의 일환으로 교체가 예정된 부품은 해당 부품의 교체 예정 시점까지 보증됩니다. 본 보증에 의해 교체된 부품은 원래의 제품 보증 기간 동안 보증되며 Toro의 재산이 됩니다. 기존 부품이나 조립품을 수리할 것인지 교체할 것인지에 대한 최종 결정은 Toro에서 내릴 것입니다. Toro는 보증 수리에 재생 부품을 사용할 수 있습니다.

딥 사이클 및 리튬 이온 배터리 보증

딥 사이클 및 리튬 이온 배터리에는 수명이 다할 때까지 생산 가능한 총 킬로와트 시가 지정되어 있습니다. 총 배터리 수명은 배터리 운영, 충전 및 유지보수 방법에 따라 늘어어나거나 줄어들 수 있습니다. 본 제품의 배터리는 소모품인 만큼 수명이 다할 때까지 충전 후 사용 시간이 점차 줄어듭니다. 정상적인 사용으로 수명이 다한 배터리를 교체하는 것은 제품 소유자의 책임입니다. 참고: (리튬 이온 배터리에만 해당): 추가 정보는 배터리 보증서를 참조하십시오.

평생 크랭크샤프트 품질 보증(ProStripe 02657 모델만 해당됨)

정품 Toro 마찰 디스크 및 크랭크 세이프 블레이드 브레이크 클러치 (일체형 블레이드 브레이크 클러치(BBC) + 마찰 디스크 어셈블리)가 정품 부품으로 장착되어 있고 원 구매자가 권장 작동 및 유지관리 절차에 따라 사용한 ProStripe에는 엔진 크랭크 샤프트 벤딩에 대한 평생 보증이 적용됩니다. 마찰 와셔, 블레이드 브레이크 클러치(BBC) 유닛 및 기타 이와 같은 장치가 장착된 장비는 평생 크랭크 샤프트 보증이 적용되지 않습니다.

유지보수에 드는 비용은 소유자가 부담

Toro 제품의 소유자는 직접 비용을 들여 엔진 튜업, 윤활, 청소, 광택내기, 필터와 냉각수 교체를 비롯한 권장 유지보수 지칭을 완수해야 합니다.

일반 조건

본 보증에 따라 귀하가 받을 수 있는 유일한 배상은 Toro 공식 판매 대리점이나 딜러에 의한 수리입니다.

The Toro Company는 본 보증이 적용되는 Toro 제품 사용과 관련한 간접적, 부수적 또는 파생적 손해에 대해 책임을 지지 않습니다. 여기에는 본 보증에 따라 수리가 완료되기 전까지의 합당한 고장 기간 또는 사용 불가능 기간에 대체 장비나 서비스를 제공하는 비용이나 경비가 포함됩니다. 당사는 아래에 언급된 배기가스 보증을 제외하고 다른 어떤 명시적인 보증도 하지 않습니다. 상품성과 사용 적합성에 대한 모든 묵시적인 보증은 이 명시적 보증 기간으로 제한됩니다.

일부 주에서는 부수적 또는 파생적 손해를 배제하거나 암묵적 보증 기간에 제한을 두는 것을 허용하지 않기 때문에 위의 배제 및 제한 규정이 귀하에게 적용되지 않을 수 있습니다. 본 보증은 귀하에게 특정한 법적 권한을 부여합니다. 귀하는 또한 주에 따라 그 밖의 권한을 가질 수 있습니다.

배출 가스 보증 관련 참고 사항

귀하의 제품에 있는 배기가스 제어 시스템에는 미국 환경 보호국(EPA) 및/또는 캘리포니아 대기 자원 위원회(CARB)에서 제정한 요구 사항을 충족하는 별도의 보증이 적용될 수 있습니다. 위에 나와 있는 시간 제한은 배기가스 제어 시스템 보증에는 적용되지 않습니다. 제품과 함께 제공되거나 엔진 제조사 문서에 들어 있는 엔진 배기가스 제어 보증서를 참조하십시오.